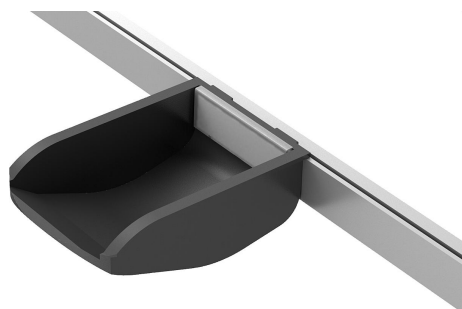
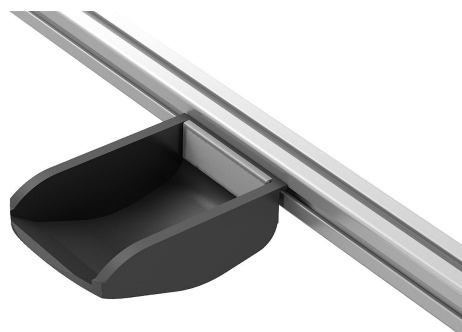


Caixas organizadoras modelo concha em plástico para ranhura de perfil do tipo I, ranhura de perfil do tipo B e perfil de encaix

Descrição do artigo/Imagens dos produtos



Descrição

Material:

Conchas de fixação em PA, reforçadas com fibra de vidro.

Visores em PC.

Batentes amortecedores elásticos em PU.

Indicação:

As caixas organizadoras modelo concha podem ser enganchadas na ranhura do perfil ou no perfil de encaixe sem grande esforço. As caixas organizadoras modelo concha para perfis de encaixe podem ser enganchadas também em placas perfuradas.

Para disponibilização de peças pequenas e alojamento seletivo dos componentes menores.

Fornecimento:

1x caixa organizadora modelo concha.

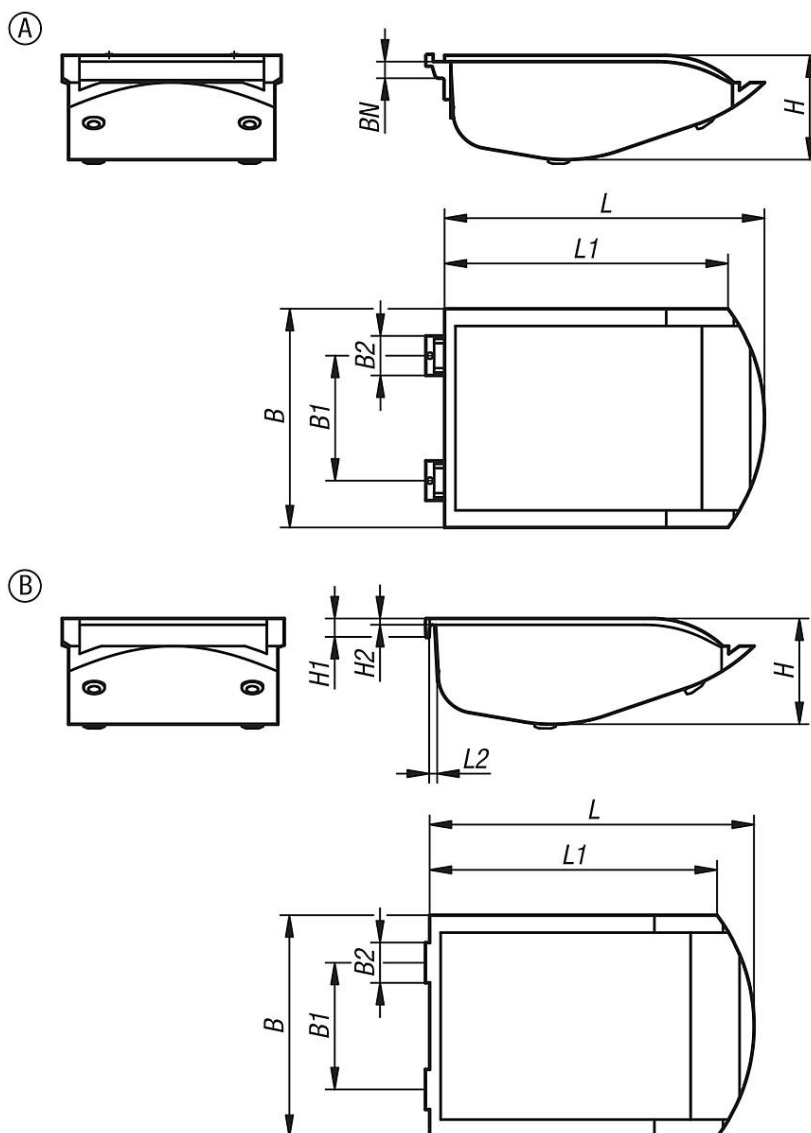
1x visor.

1x etiqueta.

4x batentes amortecedores elásticos, autocolantes.

Caixas organizadoras modelo concha em plástico para ranhura de perfil do tipo I, ranhura de perfil do tipo B e perfil de encaix

Desenhos



Visão geral dos artigos

Caixas organizadoras modelo concha em plástico para ranhura de perfil do tipo I, ranhura de perfil do tipo B e perfil de encaixe

Código do artigo	Versão 1	Forma	B	B1	B2	H	H1	H2	L	L1	L2	BN=Largura da ranhura
K1631.00	tipo I	A	105	60	19	50	-	-	153,5	136	-	8
K1631.10	tipo B	A	105	60	19	50	-	-	153,5	136	-	10
K1631.20	para perfil de engate	B	105	60	19	50	9	3	153,5	136	3	-