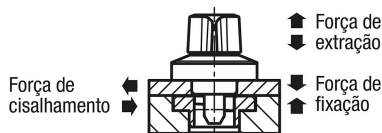


Travas rotativas de fixação (modelo on/off), cabeça rotativa em aço inoxidável

Descrição do artigo/Imagens dos produtos



Descrição

Descrição do produto:

As travas rotativas de fixação são utilizadas para substituição e fechamento rápido e fácil de dispositivos ou tampas.

A fixação sem ferramenta reduz o tempo de preparação.

Material:

Carcaça de aço inoxidável.

Pino de aço inoxidável.

Pino de aço inoxidável.

Cabeça rotativa de aço inoxidável.

Versão:

Carcaça com superfície sem tratamento.

Pino sem tratamento.

Pino com superfície sem tratamento.

Cabeça rotativa em aço inoxidável, com superfície sem tratamento.

Indicação:

Os parafusos de fixação M2 ou M3 de aço inoxidável estão incluídos no fornecimento.

Possibilidade de montagem da 1 para placas com espessuras de 6 mm.

Possibilidade de montagem da 2 para placas com espessuras > 6 até 14 mm.

Modo de operação:

Assegure-se de que o botão giratório esteja na posição "OFF" e o eixo esteja inserido.

Deslize ou assente a trava sobre a placa de fixação pré-montada.

Pressione o botão para baixo e gire para a posição "ON".

Ao atingir o ponto de travamento, o dispositivo emite um clique audível.

Acessórios:

Placas de fixação K1062

Indicação de desenho:

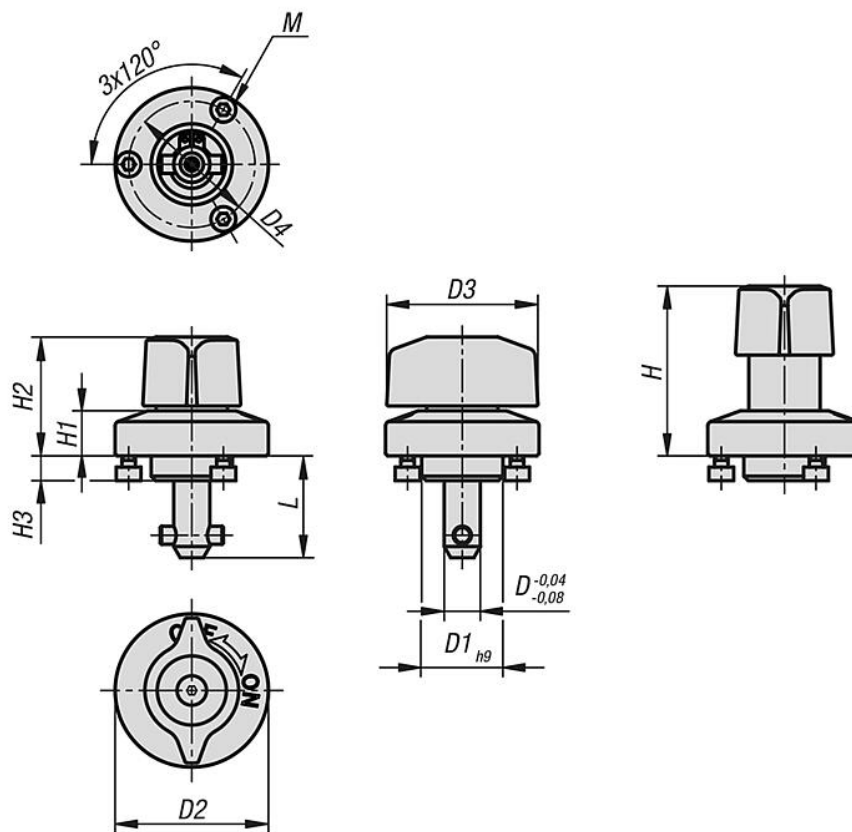
1) Possibilidade de montagem 1

2) Possibilidade de montagem 2

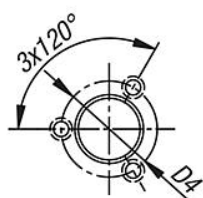
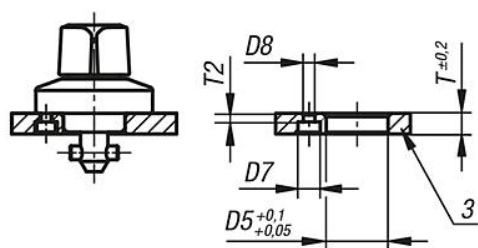
3) Placa

Travas rotativas de fixação (modelo on/off), cabeça rotativa em aço inoxidável

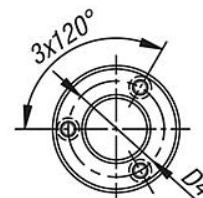
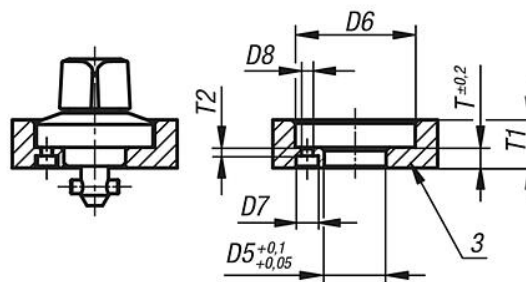
Desenhos



①



②



Visão geral dos artigos

Código do artigo	Material dos componentes	Versão 2	D	L	D1	D2	D3	D4	H	H1	H2	H3	M	D5	D6	D7	D8	T1	T2	Força de aperto N	Cisalhamento kN	Força de extração F kN	Constância térmica
K1558.1516	aço inoxidável	pino em aço inoxidável	5	15,5	14	25	21	30	6,5	20	5,5	M2x3	14	26	4,4	2,466-102,5	60	1,8	1,2	≤200 °C			
K1558.1817	aço inoxidável	pino em aço inoxidável	8	17	18	34	34	28	38	10	26,5	5,5	M3x4	18	35	6,5	3,466-142,5	90	3,2	0,4	≤200 °C		

**Travas rotativas de fixação (modelo on/off), cabeça rotativa em aço
inoxidável**

Visão geral dos artigos
