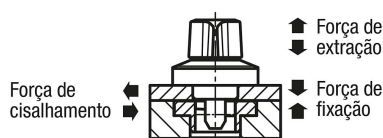


Travas rotativas de fixação (modelo on/off) em aço inoxidável, cabeça rotativa em plástico

Descrição do artigo/Imagens dos produtos



Descrição

Descrição do produto:

As travas rotativas de fixação são utilizadas para substituição e fechamento rápido e fácil de dispositivos ou tampas.

A fixação sem ferramenta reduz o tempo de preparação.

Material:

Carcaça de aço inoxidável.

Pino de aço.

Pino de aço inoxidável.

Cabeça rotativa de termoplástico PA (poliamida).

Versão:

Carcaça com superfície sem tratamento.

Pino niquelado.

Pino com superfície sem proteção anticorrosiva.

Cabeça rotativa PA reforçada com fibra de vidro, preta.

Indicação:

Os parafusos de fixação M2 ou M3 de aço inoxidável estão incluídos no fornecimento.

Possibilidade de montagem da 1 para placas com espessuras de 6 mm.

Possibilidade de montagem da 2 para placas com espessuras > 6 até 14 mm.

Modo de operação:

Assegure-se de que o botão giratório esteja na posição "OFF" e o eixo esteja inserido.

Deslize ou assente a trava sobre a placa de fixação pré-montada.

Pressione o botão para baixo e gire para a posição "ON".

Ao atingir o ponto de travamento, o dispositivo emite um clique audível.

Acessórios:

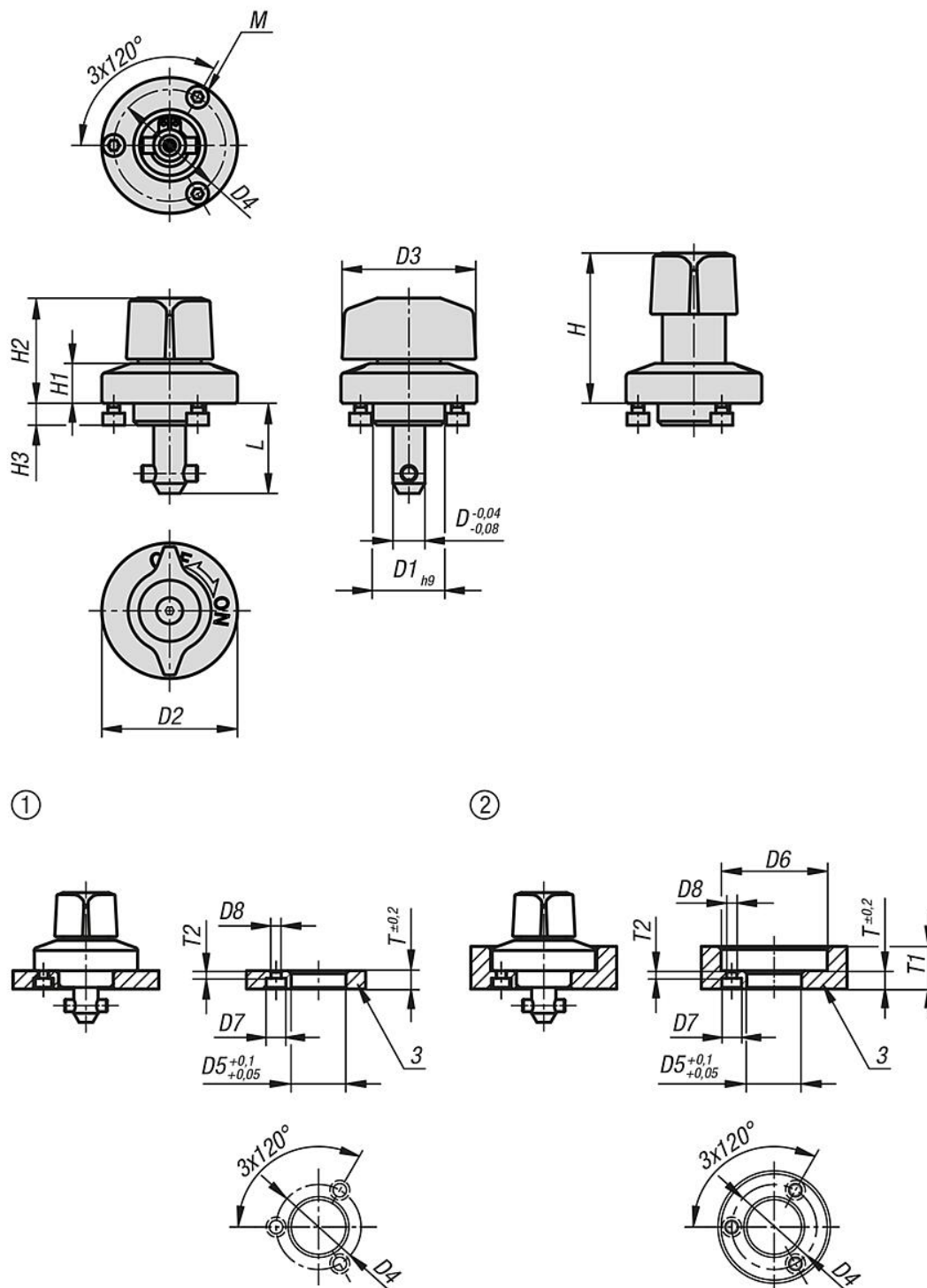
Placas de fixação K1062

Indicação de desenho:

- 1) Possibilidade de montagem 1
- 2) Possibilidade de montagem 2
- 3) Placa

Travas rotativas de fixação (modelo on/off) em aço inoxidável, cabeça rotativa em plástico

Desenhos



Visão geral dos artigos

Código do artigo	Material dos componentes	Versão 2	D	L	D1	D2	D3	D4	H	H1	H2	H3	M	D5	D6	D7	D8	T	T1	T2	Força de aperto N	Cisalhamento kN	Força de extração F kN	Constância térmica
K1558.516	poliamida	pino em aço	5	15,5	14	25	21	30	6,5	20	5,5	5,5	M2x3	14	26	4,4	2,4	66-10	2,5	60	1,8	1,2	≤130 °C	
K1558.817	poliamida	pino em aço	8	17	18	34	34	28	38	10	26,5	5,5	M3x4	18	35	6,5	3,4	66-14	2,5	90	3,2	0,4	≤130 °C	

Travas rotativas de fixação (modelo on/off) em aço inoxidável, cabeça rotativa em plástico

Visão geral dos artigos
