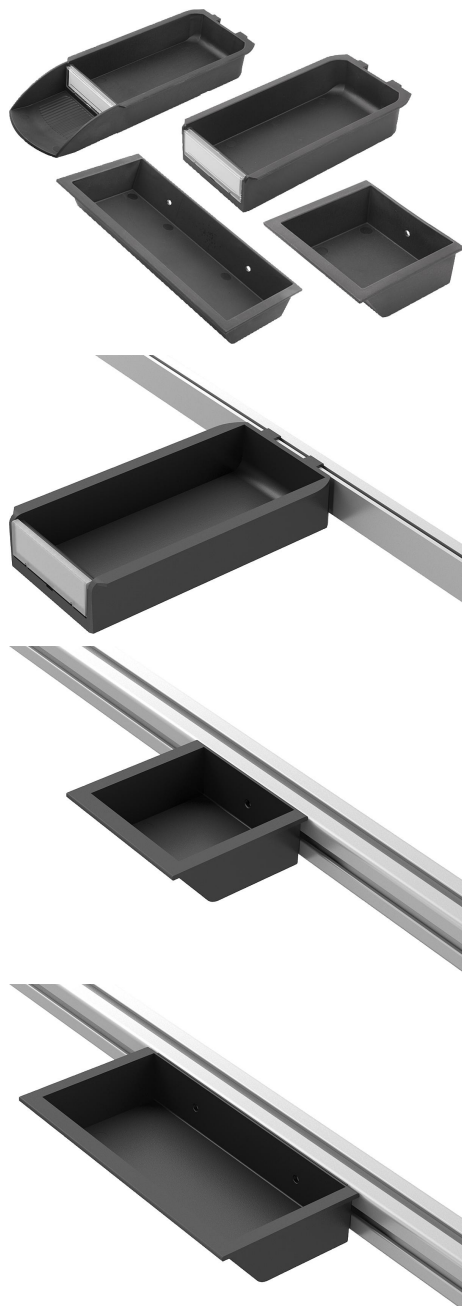


## Caixas organizadoras (porta-componentes) de plástico para ranhura de perfil do tipo I, ranhura de perfil do tipo B e perfil de encaixe

Descrição do artigo/Imagens dos produtos



### Descrição

#### Material:

Caixa organizadora em PA, reforçada com fibra de vidro.  
Visores em PC.

#### Indicação:

As caixas organizadoras podem ser enganchadas na ranhura do perfil ou no perfil de encaixe sem grande esforço. As caixas organizadoras para perfis de encaixe podem ser enganchadas também em placas perfuradas. Para disponibilização de peças pequenas.

É possível combinar as caixas organizadoras para perfis de encaixe com adaptadores de oscilação.

#### Fornecimento:

Forma A: 1x caixa organizadora.

Forma B: 1x caixa organizadora.

Forma C: 1x caixa organizadora, 1x visor, 1x etiqueta.

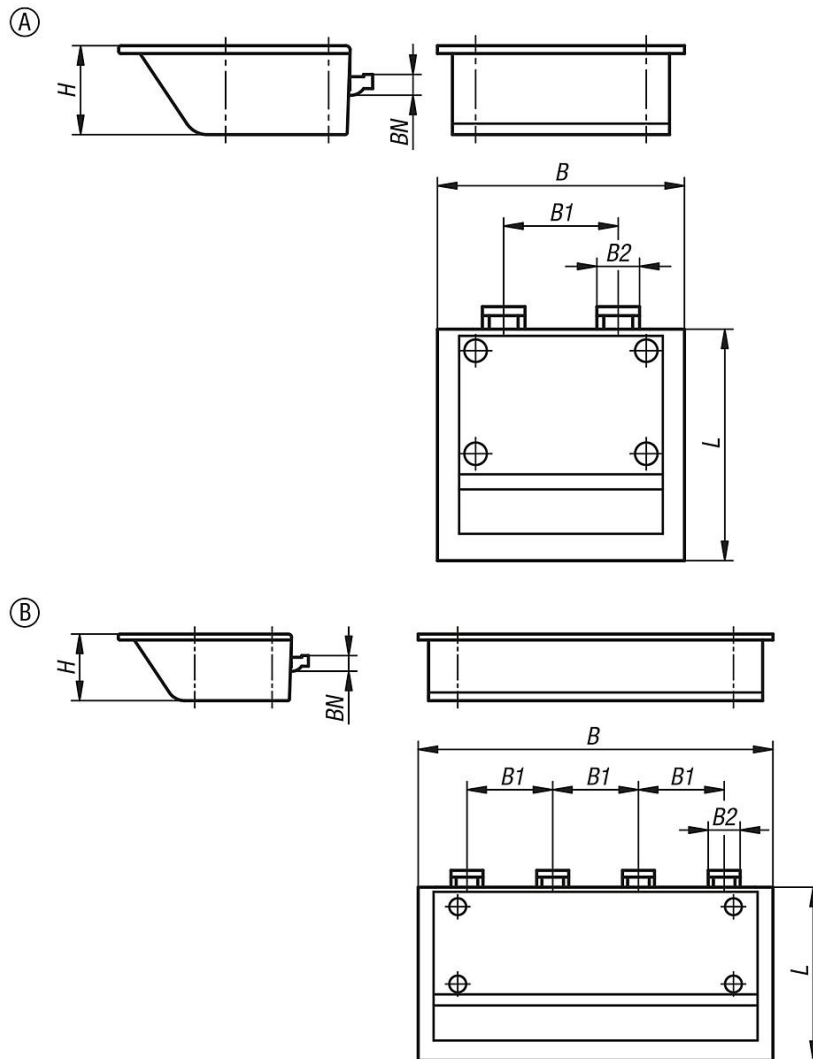
Forma D: 1x caixa organizadora, 1x visor, 1x etiqueta.

#### Acessórios:

Adaptador giratório K1630.

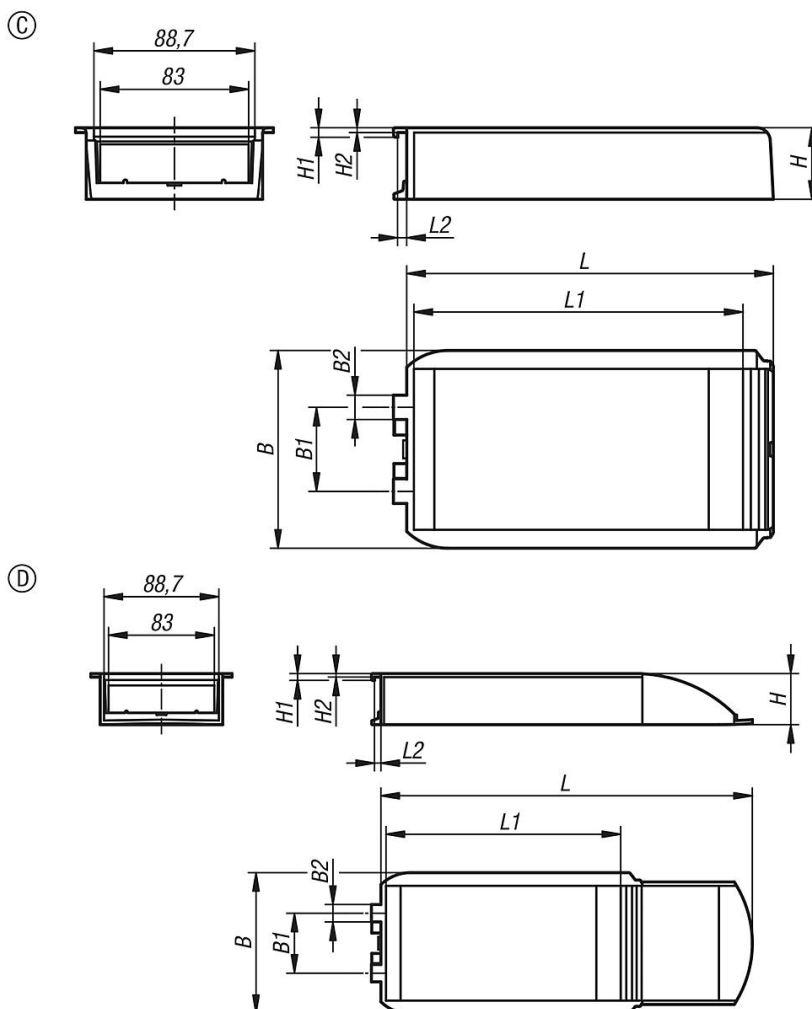
# Caixas organizadoras (porta-componentes) de plástico para ranhura de perfil do tipo I, ranhura de perfil do tipo B e perfil de encaixe

Desenhos



**Caixas organizadoras (porta-componentes) de plástico para ranhura de perfil do tipo I, ranhura de perfil do tipo B e perfil de encaixe**

Desenhos



**Visão geral dos artigos**

**Caixas organizadoras (porta-componentes) em plástico para ranhura de perfil do tipo I, ranhura de perfil do tipo B e perfil de encaixe**

Código do artigo	Versão 1	Forma	B	B1	B2	H	H1	H2	L	L1	L2
K1629.00110103	tipo I	A	110	51	19	40	-	-	103,1	-	-
K1629.10110103	tipo B	A	110	51	19	40	-	-	103,1	-	-
K1629.00211103	tipo I	B	211	51	19	40	-	-	103,1	-	-
K1629.10211103	tipo B	B	211	51	19	40	-	-	103,1	-	-
K1629.20110205	para perfil de engate	C	110,6	47	13,6	40	8	2,7	200	183	5
K1629.20110291	para perfil de engate	D	110,6	47	13,6	40	5,3	2,7	286	183	5