

Placas de fixação em aço para travas rotativas de fixação (modelo on/off)

Descrição do artigo/Imagens dos produtos



Descrição

Material:

Carcaça em aço.

Versão:

Carcaça niquelada.

Indicação:

Os parafusos de fixação M3 de aço inoxidável estão incluídos no fornecimento. Possibilidade de montagem para placas com espessuras a partir de 9 mm.

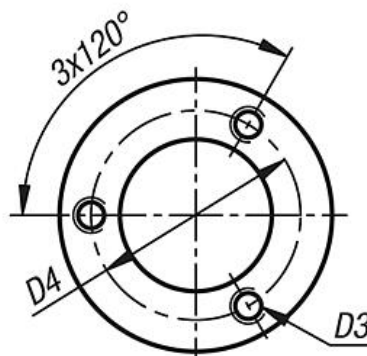
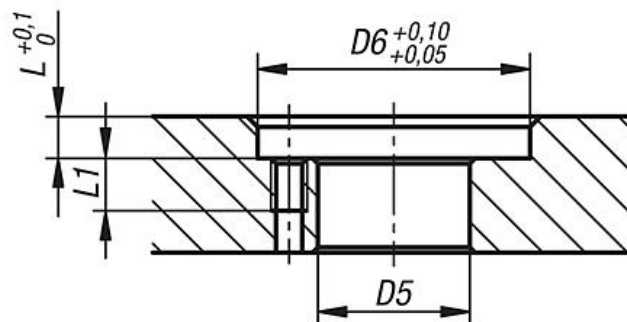
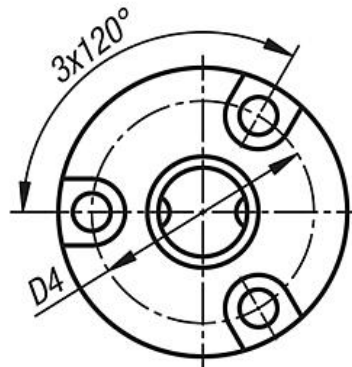
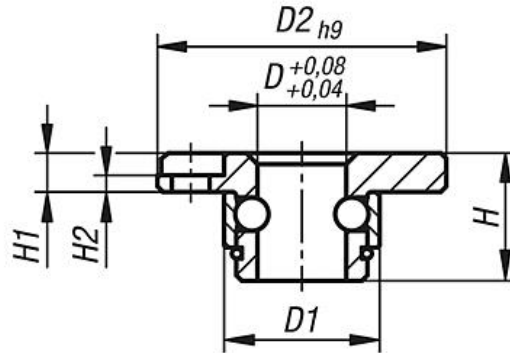
Acessórios:

Trava rotativa de fixação modelo on/off K1559.

Placas de fixação em aço para travas rotativas de fixação (modelo on/off)

Desenhos

Placa de fixação embutida
para placas com espessuras > 9 mm



Placas de fixação em aço para travas rotativas de fixação (modelo on/off)

Visão geral dos artigos

Placas de fixação em aço para travas rotativas de fixação (modelo on/off)

Código do artigo	D	D1	D2	D3	D4	D5	D6	H	H1	H2	L	L1
K1560.801	8	14	26	M3x0,5	20	14,5	26	11,5	3,5	1,5	4	5