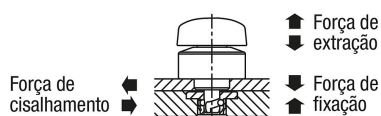


Travas rotativas de fixação (modelo on/off) em aço inoxidável com botão giratório em plástico ou aço inoxidável

Descrição do artigo/Imagens dos produtos



Descrição

Descrição do produto:

As travas rotativas de fixação são utilizadas para substituição e fechamento rápido e fácil de dispositivos ou tampas.

A fixação sem ferramenta reduz o tempo de preparação.

Material:

Carcaça em aço inoxidável.

Pino de aço.

Botão giratório em aço inoxidável ou termoplástico PA (poliamida).

Versão:

Carcaça com superfície sem tratamento.

Pino niquelado.

Botão giratório em PA reforçado com fibra de vidro, preto.

Botão giratório em aço inoxidável com superfície sem tratamento

Indicação:

Os parafusos de fixação M3 de aço inoxidável estão incluídos no fornecimento.

Possibilità di montaggio 1 para placas com espessuras de 6 mm.

Possibilità di montaggio 1 para placas com espessuras > 6 até 14 mm.

Modo de operação:

Assegure-se de que o botão giratório esteja na posição "OFF".

Instale a trava na placa de fixação pré-montada.

Gire o botão para a posição "ON".

Ao atingir o ponto de travamento, o dispositivo emite um clique audível.

Acessórios:

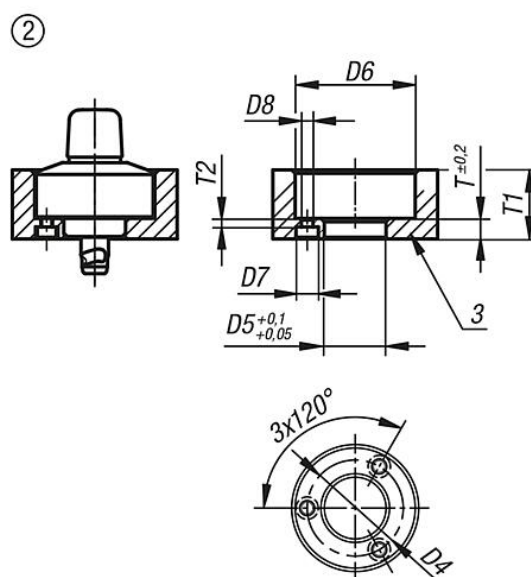
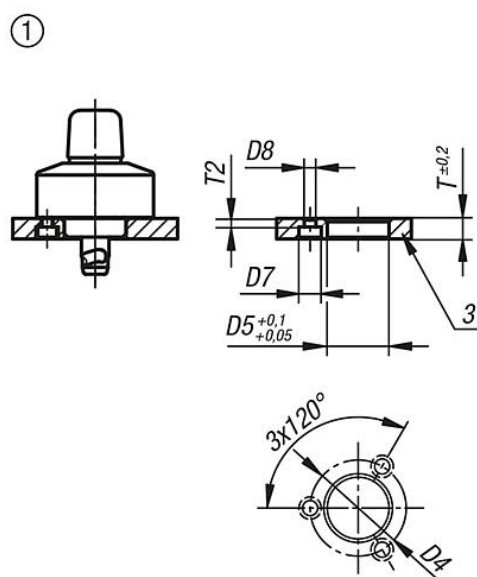
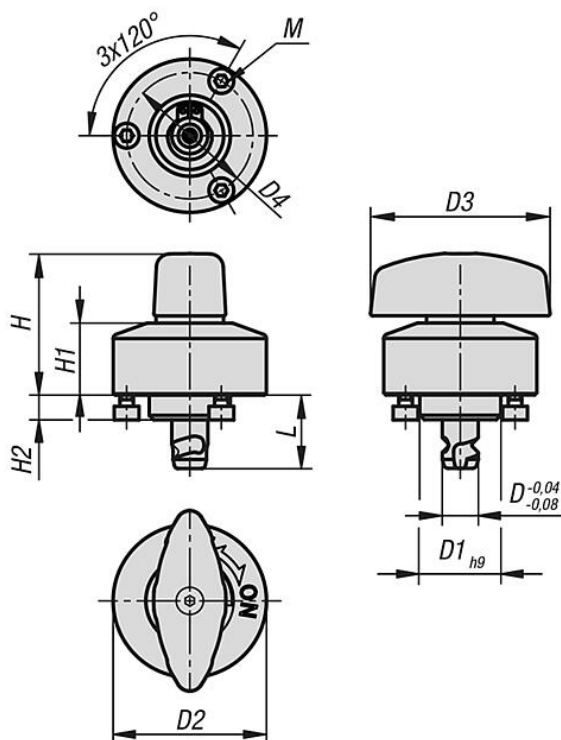
Placas de fixação K1560

Indicação de desenho:

- 1) Possibilidade de montagem 1
- 2) Possibilidade de montagem 2
- 3) Placa

Travas rotativas de fixação (modelo on/off) em aço inoxidável com botão giratório em plástico ou aço inoxidável

Desenhos



Visão geral dos artigos

Travas rotativas de fixação (modelo on/off) em aço inoxidável com botão giratório em plástico ou aço inoxidável

Código do artigo	Material dos componentes	Versão 2	D	L	D1	D2	D3	D4	H	H1	H2	M	D5	D6	D7	D8	T	T1	T2
K1559.816	poliamida	pino em aço	8	16,3	18	34	40	28	31,5	16	5,5	M03X0,5	18	35	6,5	3,4	6	6-20	2,5
K1559.8161	aço inoxidável	pino em aço	8	16,3	18	34	40	28	31,5	16	5,5	M03X0,5	18	35	6,5	3,4	6	6-20	2,5

Travas rotativas de fixação (modelo on/off) em aço inoxidável com botão giratório em plástico ou aço inoxidável

Visão geral dos artigos

Código do artigo	Material dos componentes	Versão 2	Força de aperto N	Cisalhamento kN	Força de extração F kN	Constância térmica
K1559.816	poliamida	pino em aço	400	4,8	1,6	≤130 °C
K1559.8161	aço inoxidável	pino em aço	400	4,8	1,6	≤200 °C