

Alavancas de aperto de plástico com rosca fêmea, elemento de reforço para o aumento da força de fixação, inserto roscado de aço inoxidável

Descrição do artigo/Imagens dos produtos



Descrição

Descrição do produto:

Em alavancas de aperto com elementos de reforço para o aumento da força de fixação integrados, a força de tensão pode ser aumentada em até 75%, em comparação com as alavancas de aperto padrão.

Adicionalmente, este produto pode também ser usado para pessoas com força manual limitada (por exemplo, no setor de reabilitação), de maneira a atingirem forças de tensão comparáveis com mínima aplicação de força. É também necessária uma menor força manual para afrouxar a alavanca de aperto fixada.

O aumento da força de tensão é obtido por meio do rolamento de agulha axial montado, que gera um atrito superficial muito baixo na superfície de contato fixa durante a fixação. As arruelas de contato endurecidas destinam-se a altas forças de tensão e o mancal garante uma longa vida útil com sua alta capacidade de carga.

Devido à grande superfície de apoio fixa, o componente fixado está permanentemente protegido. Assim, não é mais necessária a aplicação de uma arruela.

Material:

Cabo da alavanca em plástico reforçado com fibra de vidro e anel dentado de Zamak.

Peças de aço em aço inoxidável, 1.4305.

Versão:

Peças em aço com superfície sem tratamento.

Rolamento de agulha axial com arruelas de contato endurecidas e retificadas.

Modo de operação:

O cabo da alavanca é engatado no encaixe dentado por meio da coroa dentada no estado não acionado, permitindo que a rosca seja fixada ou afrouxada. Por meio da elevação do cabo da alavanca, ele pode ser reposicionado e novamente engatado na coroa dentada por meio da força da mola.

Aplicação:

Construção de máquinas, aparelhos e equipamentos, setor de reabilitação.

Montagem:

A profundidade de aparafusamento deve ser pelo menos 2 x o diâmetro da rosca. Além disso, a rosca deve ser levemente lubrificada durante a instalação.

Vantagens:

Aumento significativo das forças de tensão com o mesmo torque de aperto.

Rolamento de agulha axial de alta qualidade com alta capacidade de carga e longa vida útil.

A superfície de apoio fixa preserva o componente.

Sob consulta:

Cores adicionais.

Alavancas de aperto de plástico com rosca fêmea, elemento de reforço para o aumento da força de fixação, inserto roscado de aço inoxidável

Descrição do artigo/Imagens dos produtos



Alavancas de aperto de plástico com rosca fêmea, elemento de reforço para o aumento da força de fixação, inserto roscado de aço inoxidável

Descrição do artigo/Imagens dos produtos



Alavancas de aperto de plástico com rosca fêmea, elemento de reforço para o aumento da força de fixação, inserto roscado de aço inoxidável

Descrição do artigo/Imagens dos produtos

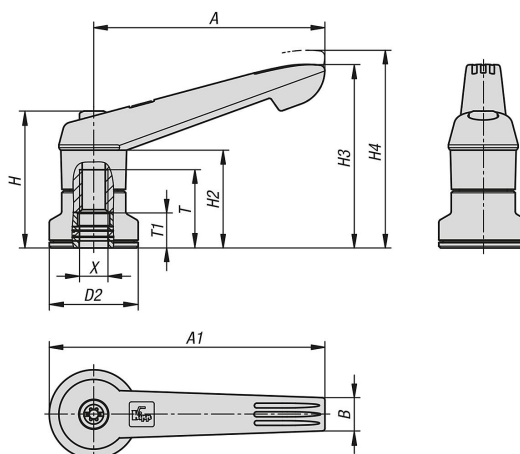


Desengate
através de elevação



Alavancas de aperto de plástico com rosca fêmea, elemento de reforço para o aumento da força de fixação, inserto roscado de aço inoxidável

Desenhos



Visão geral dos artigos

Alavancas de aperto em plástico com rosca fêmea e elementos de reforço para o aumento da força de fixação

Código do artigo	Cor do corpo básico	X	D2	H	H2	H3	H4	A	A1	B	T	T1
K1598.2081	grafite RAL 7021	M8	25	38,5	27,5	51,6	55,6	65	77,5	9,4	22	10
K1598.3101	grafite RAL 7021	M10	30	47	34	63,4	67,9	80	95	11,1	24	10
K1598.4101	grafite RAL 7021	M10	30	53,1	36	71,1	76,1	95,4	110,4	13,2	27	10
K1598.5121	grafite RAL 7021	M12	35	59,1	43	82,8	87,8	109,9	127,4	15,6	33	10
K1598.2082	laranja RAL 2004	M8	25	38,5	27,5	51,6	55,6	65	77,5	9,4	22	10
K1598.3102	laranja RAL 2004	M10	30	47	34	63,4	67,9	80	95	11,1	24	10
K1598.4102	laranja RAL 2004	M10	30	53,1	36	71,1	76,1	95,4	110,4	13,2	27	10
K1598.5122	laranja RAL 2004	M12	35	59,1	43	82,8	87,8	109,9	127,4	15,6	33	10
K1598.20816	amarelo RAL 1021	M8	25	38,5	27,5	51,6	55,6	65	77,5	9,4	22	10
K1598.31016	amarelo RAL 1021	M10	30	47	34	63,4	67,9	80	95	11,1	24	10
K1598.41016	amarelo RAL 1021	M10	30	53,1	36	71,1	76,1	95,4	110,4	13,2	27	10
K1598.51216	amarelo RAL 1021	M12	35	59,1	43	82,8	87,8	109,9	127,4	15,6	33	10
K1598.20886	verde RAL 6032	M8	25	38,5	27,5	51,6	55,6	65	77,5	9,4	22	10
K1598.31086	verde RAL 6032	M10	30	47	34	63,4	67,9	80	95	11,1	24	10
K1598.41086	verde RAL 6032	M10	30	53,1	36	71,1	76,1	95,4	110,4	13,2	27	10
K1598.51286	verde RAL 6032	M12	35	59,1	43	82,8	87,8	109,9	127,4	15,6	33	10
K1598.20887	azul RAL 5017	M8	25	38,5	27,5	51,6	55,6	65	77,5	9,4	22	10
K1598.31087	azul RAL 5017	M10	30	47	34	63,4	67,9	80	95	11,1	24	10
K1598.41087	azul RAL 5017	M10	30	53,1	36	71,1	76,1	95,4	110,4	13,2	27	10
K1598.51287	azul RAL 5017	M12	35	59,1	43	82,8	87,8	109,9	127,4	15,6	33	10
K1598.20884	vermelho RAL 3020	M8	25	38,5	27,5	51,6	55,6	65	77,5	9,4	22	10
K1598.31084	vermelho RAL 3020	M10	30	47	34	63,4	67,9	80	95	11,1	24	10
K1598.41084	vermelho RAL 3020	M10	30	53,1	36	71,1	76,1	95,4	110,4	13,2	27	10
K1598.51284	vermelho RAL 3020	M12	35	59,1	43	82,8	87,8	109,9	127,4	15,6	33	10
K1598.20888	cinza RAL 7035	M8	25	38,5	27,5	51,6	55,6	65	77,5	9,4	22	10
K1598.31088	cinza RAL 7035	M10	30	47	34	63,4	67,9	80	95	11,1	24	10
K1598.41088	cinza RAL 7035	M10	30	53,1	36	71,1	76,1	95,4	110,4	13,2	27	10
K1598.51288	cinza RAL 7035	M12	35	59,1	43	82,8	87,8	109,9	127,4	15,6	33	10