

Alavancas de aperto de plástico com rosca macho, elemento de reforço para o aumento da força de fixação, inserto roscado de aço brunido

Descrição do artigo/Imagens dos produtos



Descrição

Descrição do produto:

Em alavancas de aperto com elementos de reforço para o aumento da força de fixação integrados, a força de tensão pode ser aumentada em até 75%, em comparação com as alavancas de aperto padrão.

Adicionalmente, este produto pode também ser usado para pessoas com força manual limitada (por exemplo, no setor de reabilitação), de maneira a atingirem forças de tensão comparáveis com mínima aplicação de força. É também necessária uma menor força manual para afrouxar a alavanca de aperto fixada.

O aumento da força de tensão é obtido por meio do rolamento de agulha axial montado, que gera um atrito superficial muito baixo na superfície de contato fixa durante a fixação. As arruelas de contato endurecidas destinam-se a altas forças de tensão e o mancal garante uma longa vida útil com sua alta capacidade de carga.

Devido à grande superfície de apoio fixa, o componente fixado está permanentemente protegido. Assim, não é mais necessária a aplicação de uma arruela.

Devido à estrutura modular, estão disponíveis várias versões especiais.

Material:

Cabo da alavanca em plástico reforçado com fibra de vidro e anel dentado de Zamak.

Peças de aço com classe de resistência 5.8.

Versão:

Peças em aço brunidas.

Rolamento de agulha axial com arruelas de contato endurecidas e retificadas.

Modo de operação:

O cabo da alavanca é engatado no encaixe dentado por meio da coroa dentada no estado não acionado, permitindo que a rosca seja fixada ou afrouxada. Por meio da elevação do cabo da alavanca, ele pode ser reposicionado e novamente engatado na coroa dentada por meio da força da mola.

Aplicação:

Construção de máquinas, aparelhos e equipamentos, setor de reabilitação.

Montagem:

A profundidade de aparafusamento deve ser pelo menos 2 x o diâmetro da rosca. Além disso, a rosca deve ser levemente lubrificada durante a instalação.

Vantagens:

Aumento significativo das forças de tensão com o mesmo torque de aperto.

Rolamento de agulha axial de alta qualidade com alta capacidade de carga e longa vida útil.

A superfície de apoio fixa preserva o componente.

Sob consulta:

Versões especiais.

Cores e comprimentos de rosca adicionais.

Alavancas de aperto de plástico com rosca macho, elemento de reforço para o aumento da força de fixação, inserto roscado de aço brunido

Descrição do artigo/Imagens dos produtos

Indicação de desenho:

1) Ponta cônica DIN EN ISO 4753



Alavancas de aperto de plástico com rosca macho, elemento de reforço para o aumento da força de fixação, inserto roscado de aço brunido

Descrição do artigo/Imagens dos produtos



Alavancas de aperto de plástico com rosca macho, elemento de reforço para o aumento da força de fixação, inserto roscado de aço brunido

Descrição do artigo/Imagens dos produtos



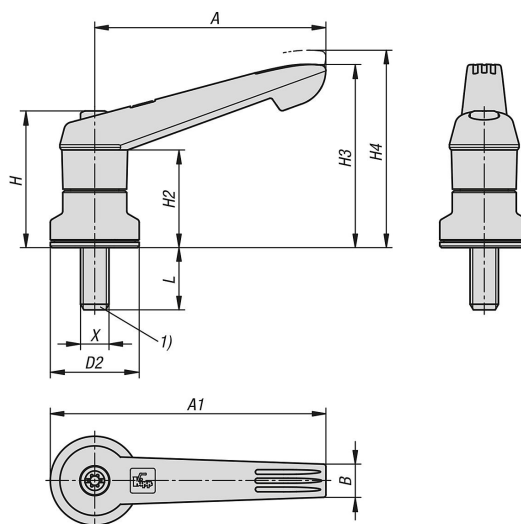
Alavancas de aperto de plástico com rosca macho, elemento de reforço para o aumento da força de fixação, inserto roscado de aço brunido

Descrição do artigo/Imagens dos produtos

Desengate através de elevação



Desenhos



Visão geral dos artigos

Alavancas de aperto em plástico com rosca macho e elementos de reforço para o aumento da força de fixação

Código do artigo	Cor do corpo básico	X	D2	H	H2	H3	H4	A	A1	B	L
K1597.2081X10	grafite RAL 7021	M8	25	38,5	27,5	51,6	55,6	65	77,5	9,4	10
K1597.2081X20	grafite RAL 7021	M8	25	38,5	27,5	51,6	55,6	65	77,5	9,4	20
K1597.2081X30	grafite RAL 7021	M8	25	38,5	27,5	51,6	55,6	65	77,5	9,4	30
K1597.2081X40	grafite RAL 7021	M8	25	38,5	27,5	51,6	55,6	65	77,5	9,4	40
K1597.3101X15	grafite RAL 7021	M10	30	47	34	63,4	67,9	80	95	11,1	15
K1597.3101X30	grafite RAL 7021	M10	30	47	34	63,4	67,9	80	95	11,1	30
K1597.3101X40	grafite RAL 7021	M10	30	47	34	63,4	67,9	80	95	11,1	40
K1597.3101X50	grafite RAL 7021	M10	30	47	34	63,4	67,9	80	95	11,1	50
K1597.4101X20	grafite RAL 7021	M10	30	53,1	36	71,1	76,1	95,4	110,4	13,2	20
K1597.4101X30	grafite RAL 7021	M10	30	53,1	36	71,1	76,1	95,4	110,4	13,2	30
K1597.4101X40	grafite RAL 7021	M10	30	53,1	36	71,1	76,1	95,4	110,4	13,2	40
K1597.4101X50	grafite RAL 7021	M10	30	53,1	36	71,1	76,1	95,4	110,4	13,2	50

Alavancas de aperto de plástico com rosca macho, elemento de reforço para o aumento da força de fixação, inserto roscado de aço brunido

Visão geral dos artigos

Código do artigo	Cor do corpo básico	X	D2	H	H2	H3	H4	A	A1	B	L
K1597.5121X20	grafite RAL 7021	M12	35	59,1	43	82,8	87,8	109,9	127,4	15,6	20
K1597.5121X30	grafite RAL 7021	M12	35	59,1	43	82,8	87,8	109,9	127,4	15,6	30
K1597.5121X40	grafite RAL 7021	M12	35	59,1	43	82,8	87,8	109,9	127,4	15,6	40
K1597.5121X50	grafite RAL 7021	M12	35	59,1	43	82,8	87,8	109,9	127,4	15,6	50
K1597.2082X10	laranja RAL 2004	M8	25	38,5	27,5	51,6	55,6	65	77,5	9,4	10
K1597.2082X20	laranja RAL 2004	M8	25	38,5	27,5	51,6	55,6	65	77,5	9,4	20
K1597.2082X30	laranja RAL 2004	M8	25	38,5	27,5	51,6	55,6	65	77,5	9,4	30
K1597.2082X40	laranja RAL 2004	M8	25	38,5	27,5	51,6	55,6	65	77,5	9,4	40
K1597.3102X15	laranja RAL 2004	M10	30	47	34	63,4	67,9	80	95	11,1	15
K1597.3102X30	laranja RAL 2004	M10	30	47	34	63,4	67,9	80	95	11,1	30
K1597.3102X40	laranja RAL 2004	M10	30	47	34	63,4	67,9	80	95	11,1	40
K1597.3102X50	laranja RAL 2004	M10	30	47	34	63,4	67,9	80	95	11,1	50
K1597.4102X20	laranja RAL 2004	M10	30	53,1	36	71,1	76,1	95,4	110,4	13,2	20
K1597.4102X30	laranja RAL 2004	M10	30	53,1	36	71,1	76,1	95,4	110,4	13,2	30
K1597.4102X40	laranja RAL 2004	M10	30	53,1	36	71,1	76,1	95,4	110,4	13,2	40
K1597.4102X50	laranja RAL 2004	M10	30	53,1	36	71,1	76,1	95,4	110,4	13,2	50
K1597.5122X20	laranja RAL 2004	M12	35	59,1	43	82,8	87,8	109,9	127,4	15,6	20
K1597.5122X30	laranja RAL 2004	M12	35	59,1	43	82,8	87,8	109,9	127,4	15,6	30
K1597.5122X40	laranja RAL 2004	M12	35	59,1	43	82,8	87,8	109,9	127,4	15,6	40
K1597.5122X50	laranja RAL 2004	M12	35	59,1	43	82,8	87,8	109,9	127,4	15,6	50
K1597.20816X10	amarelo RAL 1021	M8	25	38,5	27,5	51,6	55,6	65	77,5	9,4	10
K1597.20816X20	amarelo RAL 1021	M8	25	38,5	27,5	51,6	55,6	65	77,5	9,4	20
K1597.20816X30	amarelo RAL 1021	M8	25	38,5	27,5	51,6	55,6	65	77,5	9,4	30
K1597.20816X40	amarelo RAL 1021	M8	25	38,5	27,5	51,6	55,6	65	77,5	9,4	40
K1597.31016X15	amarelo RAL 1021	M10	30	47	34	63,4	67,9	80	95	11,1	15
K1597.31016X30	amarelo RAL 1021	M10	30	47	34	63,4	67,9	80	95	11,1	30
K1597.31016X40	amarelo RAL 1021	M10	30	47	34	63,4	67,9	80	95	11,1	40
K1597.31016X50	amarelo RAL 1021	M10	30	47	34	63,4	67,9	80	95	11,1	50
K1597.41016X20	amarelo RAL 1021	M10	30	53,1	36	71,1	76,1	95,4	110,4	13,2	20
K1597.41016X30	amarelo RAL 1021	M10	30	53,1	36	71,1	76,1	95,4	110,4	13,2	30
K1597.41016X40	amarelo RAL 1021	M10	30	53,1	36	71,1	76,1	95,4	110,4	13,2	40
K1597.41016X50	amarelo RAL 1021	M10	30	53,1	36	71,1	76,1	95,4	110,4	13,2	50
K1597.51216X20	amarelo RAL 1021	M12	35	59,1	43	82,8	87,8	109,9	127,4	15,6	20
K1597.51216X30	amarelo RAL 1021	M12	35	59,1	43	82,8	87,8	109,9	127,4	15,6	30
K1597.51216X40	amarelo RAL 1021	M12	35	59,1	43	82,8	87,8	109,9	127,4	15,6	40
K1597.51216X50	amarelo RAL 1021	M12	35	59,1	43	82,8	87,8	109,9	127,4	15,6	50
K1597.20886X10	verde RAL 6032	M8	25	38,5	27,5	51,6	55,6	65	77,5	9,4	10
K1597.20886X20	verde RAL 6032	M8	25	38,5	27,5	51,6	55,6	65	77,5	9,4	20
K1597.20886X30	verde RAL 6032	M8	25	38,5	27,5	51,6	55,6	65	77,5	9,4	30
K1597.20886X40	verde RAL 6032	M8	25	38,5	27,5	51,6	55,6	65	77,5	9,4	40
K1597.31086X15	verde RAL 6032	M10	30	47	34	63,4	67,9	80	95	11,1	15
K1597.31086X30	verde RAL 6032	M10	30	47	34	63,4	67,9	80	95	11,1	30
K1597.31086X40	verde RAL 6032	M10	30	47	34	63,4	67,9	80	95	11,1	40
K1597.31086X50	verde RAL 6032	M10	30	47	34	63,4	67,9	80	95	11,1	50
K1597.41086X20	verde RAL 6032	M10	30	53,1	36	71,1	76,1	95,4	110,4	13,2	20
K1597.41086X30	verde RAL 6032	M10	30	53,1	36	71,1	76,1	95,4	110,4	13,2	30
K1597.41086X40	verde RAL 6032	M10	30	53,1	36	71,1	76,1	95,4	110,4	13,2	40
K1597.41086X50	verde RAL 6032	M10	30	53,1	36	71,1	76,1	95,4	110,4	13,2	50
K1597.51286X20	verde RAL 6032	M12	35	59,1	43	82,8	87,8	109,9	127,4	15,6	20
K1597.51286X30	verde RAL 6032	M12	35	59,1	43	82,8	87,8	109,9	127,4	15,6	30
K1597.51286X40	verde RAL 6032	M12	35	59,1	43	82,8	87,8	109,9	127,4	15,6	40
K1597.51286X50	verde RAL 6032	M12	35	59,1	43	82,8	87,8	109,9	127,4	15,6	50
K1597.20887X10	azul RAL 5017	M8	25	38,5	27,5	51,6	55,6	65	77,5	9,4	10
K1597.20887X20	azul RAL 5017	M8	25	38,5	27,5	51,6	55,6	65	77,5	9,4	20
K1597.20887X30	azul RAL 5017	M8	25	38,5	27,5	51,6	55,6	65	77,5	9,4	30
K1597.20887X40	azul RAL 5017	M8	25	38,5	27,5	51,6	55,6	65	77,5	9,4	40
K1597.31087X15	azul RAL 5017	M10	30	47	34	63,4	67,9	80	95	11,1	15
K1597.31087X30	azul RAL 5017	M10	30	47	34	63,4	67,9	80	95	11,1	30
K1597.31087X40	azul RAL 5017	M10	30	47	34	63,4	67,9	80	95	11,1	40
K1597.31087X50	azul RAL 5017	M10	30	47	34	63,4	67,9	80	95	11,1	50
K1597.41087X20	azul RAL 5017	M10	30	53,1	36	71,1	76,1	95,4	110,4	13,2	20

Alavancas de aperto de plástico com rosca macho, elemento de reforço para o aumento da força de fixação, inserto roscado de aço brunido

Visão geral dos artigos

Código do artigo	Cor do corpo básico	X	D2	H	H2	H3	H4	A	A1	B	L
K1597.41087X30	azul RAL 5017	M10	30	53,1	36	71,1	76,1	95,4	110,4	13,2	30
K1597.41087X40	azul RAL 5017	M10	30	53,1	36	71,1	76,1	95,4	110,4	13,2	40
K1597.41087X50	azul RAL 5017	M10	30	53,1	36	71,1	76,1	95,4	110,4	13,2	50
K1597.51287X20	azul RAL 5017	M12	35	59,1	43	82,8	87,8	109,9	127,4	15,6	20
K1597.51287X30	azul RAL 5017	M12	35	59,1	43	82,8	87,8	109,9	127,4	15,6	30
K1597.51287X40	azul RAL 5017	M12	35	59,1	43	82,8	87,8	109,9	127,4	15,6	40
K1597.51287X50	azul RAL 5017	M12	35	59,1	43	82,8	87,8	109,9	127,4	15,6	50
K1597.20884X10	vermelho RAL 3020	M8	25	38,5	27,5	51,6	55,6	65	77,5	9,4	10
K1597.20884X20	vermelho RAL 3020	M8	25	38,5	27,5	51,6	55,6	65	77,5	9,4	20
K1597.20884X30	vermelho RAL 3020	M8	25	38,5	27,5	51,6	55,6	65	77,5	9,4	30
K1597.20884X40	vermelho RAL 3020	M8	25	38,5	27,5	51,6	55,6	65	77,5	9,4	40
K1597.31084X15	vermelho RAL 3020	M10	30	47	34	63,4	67,9	80	95	11,1	15
K1597.31084X30	vermelho RAL 3020	M10	30	47	34	63,4	67,9	80	95	11,1	30
K1597.31084X40	vermelho RAL 3020	M10	30	47	34	63,4	67,9	80	95	11,1	40
K1597.31084X50	vermelho RAL 3020	M10	30	47	34	63,4	67,9	80	95	11,1	50
K1597.41084X20	vermelho RAL 3020	M10	30	53,1	36	71,1	76,1	95,4	110,4	13,2	20
K1597.41084X30	vermelho RAL 3020	M10	30	53,1	36	71,1	76,1	95,4	110,4	13,2	30
K1597.41084X40	vermelho RAL 3020	M10	30	53,1	36	71,1	76,1	95,4	110,4	13,2	40
K1597.41084X50	vermelho RAL 3020	M10	30	53,1	36	71,1	76,1	95,4	110,4	13,2	50
K1597.51284X20	vermelho RAL 3020	M12	35	59,1	43	82,8	87,8	109,9	127,4	15,6	20
K1597.51284X30	vermelho RAL 3020	M12	35	59,1	43	82,8	87,8	109,9	127,4	15,6	30
K1597.51284X40	vermelho RAL 3020	M12	35	59,1	43	82,8	87,8	109,9	127,4	15,6	40
K1597.51284X50	vermelho RAL 3020	M12	35	59,1	43	82,8	87,8	109,9	127,4	15,6	50
K1597.20888X10	cinza RAL 7035	M8	25	38,5	27,5	51,6	55,6	65	77,5	9,4	10
K1597.20888X20	cinza RAL 7035	M8	25	38,5	27,5	51,6	55,6	65	77,5	9,4	20
K1597.20888X30	cinza RAL 7035	M8	25	38,5	27,5	51,6	55,6	65	77,5	9,4	30
K1597.20888X40	cinza RAL 7035	M8	25	38,5	27,5	51,6	55,6	65	77,5	9,4	40
K1597.31088X15	cinza RAL 7035	M10	30	47	34	63,4	67,9	80	95	11,1	15
K1597.31088X30	cinza RAL 7035	M10	30	47	34	63,4	67,9	80	95	11,1	30
K1597.31088X40	cinza RAL 7035	M10	30	47	34	63,4	67,9	80	95	11,1	40
K1597.31088X50	cinza RAL 7035	M10	30	47	34	63,4	67,9	80	95	11,1	50
K1597.41088X20	cinza RAL 7035	M10	30	53,1	36	71,1	76,1	95,4	110,4	13,2	20
K1597.41088X30	cinza RAL 7035	M10	30	53,1	36	71,1	76,1	95,4	110,4	13,2	30
K1597.41088X40	cinza RAL 7035	M10	30	53,1	36	71,1	76,1	95,4	110,4	13,2	40
K1597.41088X50	cinza RAL 7035	M10	30	53,1	36	71,1	76,1	95,4	110,4	13,2	50
K1597.51288X20	cinza RAL 7035	M12	35	59,1	43	82,8	87,8	109,9	127,4	15,6	20
K1597.51288X30	cinza RAL 7035	M12	35	59,1	43	82,8	87,8	109,9	127,4	15,6	30
K1597.51288X40	cinza RAL 7035	M12	35	59,1	43	82,8	87,8	109,9	127,4	15,6	40
K1597.51288X50	cinza RAL 7035	M12	35	59,1	43	82,8	87,8	109,9	127,4	15,6	50