

Porcas calota flangeadas em aço inoxidável e anéis de vedação e arruelas para o conjunto Hygienic USIT®

Descrição do artigo/Imagens dos produtos



Descrição

Descrição do produto:

Conjunto: porca calota flangeada K1493 + anel de vedação e arruela Hygienic USIT® K1491.

Somente a combinação de porca calota flangeada com anel de vedação e arruela Hygienic USIT® pode garantir uma vedação livre de zonas mortas.

A porca calota flangeada para o anel de vedação e arruela Hygienic USIT® é apropriada para processos de fixação nos setores de higiene, além de corresponder às diretrizes do EHEDG, veja confirmação no respectivo certificado.

Material:

Porca calota: aço inoxidável 1.4404

Arruela: aço inoxidável 1.4404

Anel de vedação:

70 EPDM 295 (preto).

70 EPDM 253815 (branco).

75 Fluoroprene® XP 45 (azul).

Versão:

Porca calota: polida.

Indicação:

O certificado EHEDG é válido somente para a combinação de porca calota flangeada K1493 com o anel de vedação e arruela Hygienic USIT® K1491 especialmente compatíveis.

Atenção:

O funcionamento do sistema de aparafusamento Hygienic USIT® foi testado com materiais de aço inoxidável e agentes de limpeza convencionais. A adequação ao respectivo tipo de aplicação deve ser testada pelo usuário.

Acessórios:

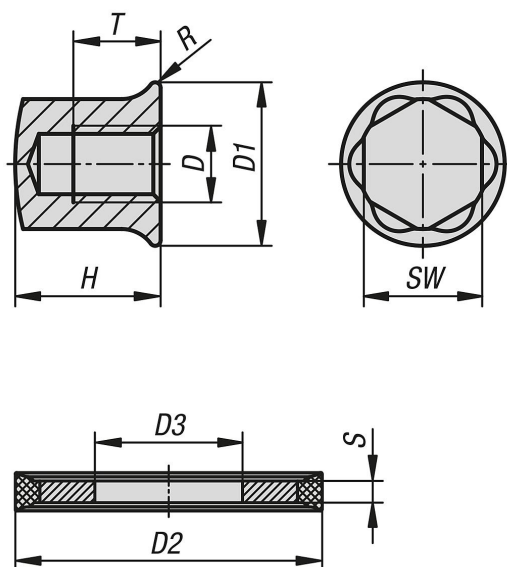
Parafusos sextavados com flange K1492.

Soquetes com insertos de plástico K1361.

Chave estrela/de boca com elementos de encaixe de proteção K1362.

Porcas calota flangeadas em aço inoxidável e anéis de vedação e arruelas para o conjunto Hygienic USIT®

Desenhos



Visão geral dos artigos

Porcas calota flangeadas em aço inoxidável e anéis de vedação e arruelas para o conjunto Hygienic USIT®

Código do artigo	Material dos componentes	Cor dos componentes	D	D1	D2	D3	H	R	S	SW	T	Permissão / Certificação
K1594.041	70 EPDM 295	preto	M4	10,8	9,7	4,1	9	0,45	1	7	4,8	EHEDG
K1594.051	70 EPDM 295	preto	M5	11,8	10,7	5,1	11	0,5	1	8	6	EHEDG
K1594.061	70 EPDM 295	preto	M6	14	13,1	6,1	13	0,55	1	10	7,2	EHEDG
K1594.081	70 EPDM 295	preto	M8	18	16,9	8,1	16	0,6	1	13	9,6	EHEDG
K1594.101	70 EPDM 295	preto	M10	22	21,2	10,1	20	0,75	1,5	16	12	EHEDG
K1594.121	70 EPDM 295	preto	M12	26,6	25,5	12,1	23	0,9	1,5	18	14,4	EHEDG
K1594.161	70 EPDM 295	preto	M16	35	33,9	16,1	30	1,2	1,5	24	19,2	EHEDG
K1594.042	70 EPDM 253815	branco	M4	10,8	9,7	4,1	9	0,45	1	7	4,8	EHEDG
K1594.052	70 EPDM 253815	branco	M5	11,8	10,7	5,1	11	0,5	1	8	6	EHEDG
K1594.062	70 EPDM 253815	branco	M6	14	13,1	6,1	13	0,55	1	10	7,2	EHEDG
K1594.082	70 EPDM 253815	branco	M8	18	16,9	8,1	16	0,6	1	13	9,6	EHEDG
K1594.102	70 EPDM 253815	branco	M10	22	21,2	10,1	20	0,75	1,5	16	12	EHEDG
K1594.122	70 EPDM 253815	branco	M12	26,6	25,5	12,1	23	0,9	1,5	18	14,4	EHEDG
K1594.162	70 EPDM 253815	branco	M16	35	33,9	16,1	30	1,2	1,5	24	19,2	EHEDG
K1594.044	fluoroprene XP 45	azul	M4	10,8	9,7	4,1	9	0,45	1	7	4,8	EHEDG
K1594.054	fluoroprene XP 45	azul	M5	11,8	10,7	5,1	11	0,5	1	8	6	EHEDG
K1594.064	fluoroprene XP 45	azul	M6	14	13,1	6,1	13	0,55	1	10	7,2	EHEDG
K1594.084	fluoroprene XP 45	azul	M8	18	16,9	8,1	16	0,6	1	13	9,6	EHEDG
K1594.104	fluoroprene XP 45	azul	M10	22	21,2	10,1	20	0,75	1,5	16	12	EHEDG
K1594.124	fluoroprene XP 45	azul	M12	26,6	25,5	12,1	23	0,9	1,5	18	14,4	EHEDG
K1594.164	fluoroprene XP 45	azul	M16	35	33,9	16,1	30	1,2	1,5	24	19,2	EHEDG