

Parafusos recartilhados em plástico, antiestáticos

Descrição do artigo/Imagens dos produtos



Descrição

Material:

Termoplástico poliamida reforçado, preto grafite.
Pino roscado em aço classe 5.8.

Versão:

Pino roscado passivado na cor azul.

Aplicação:

Componentes sensíveis elétricos e eletrônicos e equipamentos (componentes sensíveis ESD) podem ser danificados ou até mesmo destruídos devido à descarga eletrostática nas imediações (descarga eletrostática = ESD).
Uma descarga eletrostática pode ser provocada por pessoas ou através de manuseio de componentes sensíveis ESD (por exemplo na fabricação, montagem, transporte, armazenamento, e outros).
Para evitar descarga eletrostática, é exigido que sejam utilizados produtos de dissipação elétrica no ambiente eletrônico, os quais correspondem à norma DIN EN 61340-5-1.
Estes produtos são adequados para aplicações ESD e para zonas de proteção ESD-(EPA), de acordo com a norma DIN EN 61340-5-1.

Vantagens:

Para proteção de peças, componentes e dispositivos sensíveis, elétricos ou eletrônicos.
Áreas de aplicação: instalação elétrica, construção de dispositivos de acordo com os regulamentos "ATEX".
Feito de um plástico especial com capacidade de condução elétrica.
Os dispositivos de controle e operação ESD foram especialmente desenvolvidos para o uso em zonas de proteção contra descargas eletrostáticas (ESD).
É possível apertar e soltar os parafusos recartilhados sem ferramenta.

Segurança:

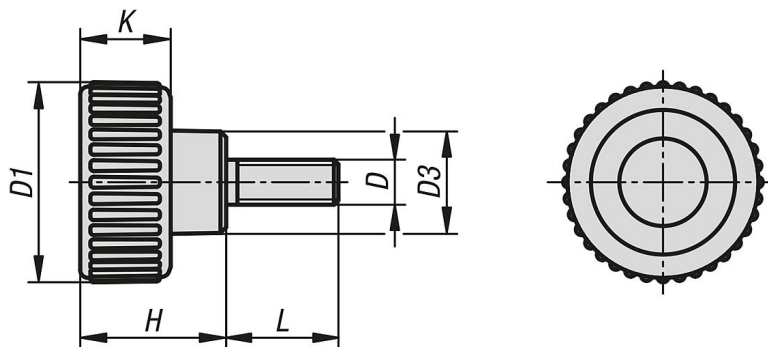
Estes produtos com característica ESD são adequados também para utilização em equipamentos, componentes e sistemas de proteção instalados em ambientes potencialmente explosivos.
Com a utilização dos produtos ESD, evita-se a descarga de uma faísca eletrostática e por conseguinte, uma possível combustão dos gases e poeira, os quais poderiam levar a uma explosão em ambientes fechados.
Para a proteção das pessoas que trabalham em ambientes com potencial de risco de explosão, é exigido que os fabricantes de equipamentos e operadores apliquem e cumpram os regulamentos "ATEX".
A condutividade elétrica destes produtos foi testada pelo Instituto Técnico de Controle e Vistoria "TÜV Süd".

Grupos alvo:

Fabricantes de equipamentos, que devem cumprir os requisitos dos regulamentos "ATEX 2014/34 / UE".
Operadores, que devem cumprir os requisitos dos regulamentos de operação "ATEX 1999/92/EG".

Parafusos recartilhados em plástico, antiestáticos

Desenhos



Visão geral dos artigos

Parafusos recartilhados em plástico, antiestáticos

Código do artigo	D	D1	D3	H	K	L
K1473.11180424X10	M4	18	9	13	8	10
K1473.11180424X15	M4	18	9	13	8	15
K1473.11200524X10	M5	20	10,6	15	9	10
K1473.11200524X15	M5	20	10,6	15	9	15
K1473.11200524X20	M5	20	10,6	15	9	20
K1473.11250624X10	M6	25	12	17	10	10
K1473.11250624X15	M6	25	12	17	10	15
K1473.11250624X20	M6	25	12	17	10	20
K1473.11320824X15	M8	32	14	22	13	15
K1473.11320824X20	M8	32	14	22	13	20
K1473.11320824X30	M8	32	14	22	13	30
K1473.11401024X20	M10	40	18	25	14	20
K1473.11401024X30	M10	40	18	25	14	30