

Parafusos sextavados em aço inoxidável com flange e anéis de vedação e arruelas para conjunto Hygienic USIT®

Descrição do artigo/Imagens dos produtos



Descrição

Descrição do produto:

Conjunto: parafuso sextavado com flange K1492 + anel de vedação e arruela Hygienic USIT® K1491.

Somente a combinação de parafuso sextavado com flange e anel de vedação e arruela Hygienic USIT® pode garantir uma vedação livre de zonas mortas.

O parafuso sextavado com flange para anel de vedação e arruela Hygienic USIT® é apropriado para fixação em setores de higiene, além de corresponder às diretrizes do EHEDG, como confirmado pelo respectivo certificado.

Material:

Parafuso sextavado: aço inoxidável 1.4404

Arruela: aço inoxidável 1.4404

Anel de vedação:

70 EPDM 295 (preto).

70 EPDM 253815 (branco).

75 Fluoroprene® XP 45 (azul).

Versão:

Parafuso sextavado: polido.

Indicação:

O certificado do EHEDG é válido somente para a combinação de parafuso sextavado com flange K1492 e anel de vedação e arruela Hygienic USIT® K1491 compatível.

Atenção:

O funcionamento do sistema de aparafusamento Hygienic USIT® foi testado com materiais de aço inoxidável e agentes de limpeza convencionais. A adequação ao respectivo tipo de aplicação deve ser testada pelo usuário.

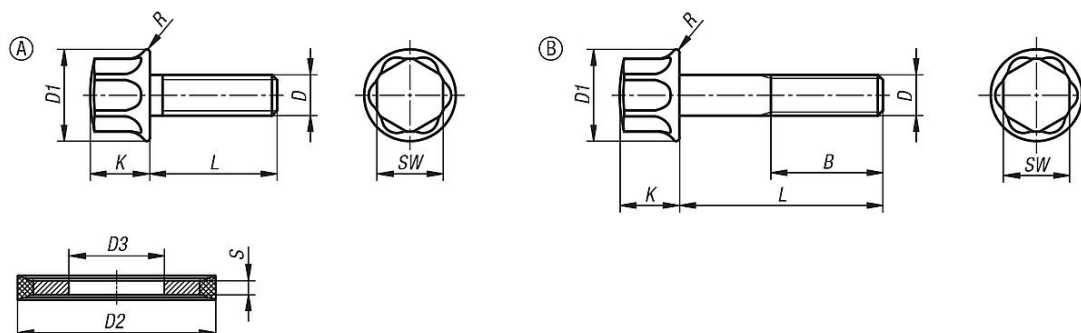
Acessórios:

Porca calota flangeada K1493.

Soquetes com encaixes de plástico K1361.

Chave estrela/de boca com elementos de encaixe de proteção K1362.

Desenhos



Visão geral dos artigos

Parafusos sextavados em aço inoxidável com flange e anéis de vedação e arruelas para conjunto Hygienic USIT®

Visão geral dos artigos

Parafusos sextavados em aço inoxidável com flange e anéis de vedação e arruelas para conjunto Hygienic USIT®

Código do artigo	Material dos componentes	Cor dos componentes	Forma	D	L	D1	B	K	R	SW	D2	D3	S	Permissão / Certificação
K1595.041X8	70 EPDM 295	preto	A	M4	8	10,8	-	6,9	0,45	7	9,7	4,1	1	EHEDG
K1595.041X10	70 EPDM 295	preto	A	M4	10	10,8	-	6,9	0,45	7	9,7	4,1	1	EHEDG
K1595.041X12	70 EPDM 295	preto	A	M4	12	10,8	-	6,9	0,45	7	9,7	4,1	1	EHEDG
K1595.041X16	70 EPDM 295	preto	A	M4	16	10,8	-	6,9	0,45	7	9,7	4,1	1	EHEDG
K1595.041X20	70 EPDM 295	preto	A	M4	20	10,8	-	6,9	0,45	7	9,7	4,1	1	EHEDG
K1595.041X25	70 EPDM 295	preto	B	M4	25	10,8	14	6,9	0,45	7	9,7	4,1	1	EHEDG
K1595.041X30	70 EPDM 295	preto	B	M4	30	10,8	14	6,9	0,45	7	9,7	4,1	1	EHEDG
K1595.041X35	70 EPDM 295	preto	B	M4	35	10,8	14	6,9	0,45	7	9,7	4,1	1	EHEDG
K1595.041X40	70 EPDM 295	preto	B	M4	40	10,8	14	6,9	0,45	7	9,7	4,1	1	EHEDG
K1595.051X10	70 EPDM 295	preto	A	M5	10	11,8	-	8,5	0,5	8	10,7	5,1	1	EHEDG
K1595.051X12	70 EPDM 295	preto	A	M5	12	11,8	-	8,5	0,5	8	10,7	5,1	1	EHEDG
K1595.051X16	70 EPDM 295	preto	A	M5	16	11,8	-	8,5	0,5	8	10,7	5,1	1	EHEDG
K1595.051X20	70 EPDM 295	preto	A	M5	20	11,8	-	8,5	0,5	8	10,7	5,1	1	EHEDG
K1595.051X25	70 EPDM 295	preto	B	M5	25	11,8	16	8,5	0,5	8	10,7	5,1	1	EHEDG
K1595.051X30	70 EPDM 295	preto	B	M5	30	11,8	16	8,5	0,5	8	10,7	5,1	1	EHEDG
K1595.051X35	70 EPDM 295	preto	B	M5	35	11,8	16	8,5	0,5	8	10,7	5,1	1	EHEDG
K1595.051X40	70 EPDM 295	preto	B	M5	40	11,8	16	8,5	0,5	8	10,7	5,1	1	EHEDG
K1595.051X45	70 EPDM 295	preto	B	M5	45	11,8	16	8,5	0,5	8	10,7	5,1	1	EHEDG
K1595.051X50	70 EPDM 295	preto	B	M5	50	11,8	16	8,5	0,5	8	10,7	5,1	1	EHEDG
K1595.061X12	70 EPDM 295	preto	A	M6	12	14	-	9,2	0,55	10	13,1	6,1	1	EHEDG
K1595.061X16	70 EPDM 295	preto	A	M6	16	14	-	9,2	0,55	10	13,1	6,1	1	EHEDG
K1595.061X20	70 EPDM 295	preto	A	M6	20	14	-	9,2	0,55	10	13,1	6,1	1	EHEDG
K1595.061X25	70 EPDM 295	preto	A	M6	25	14	-	9,2	0,55	10	13,1	6,1	1	EHEDG
K1595.061X30	70 EPDM 295	preto	B	M6	30	14	18	9,2	0,55	10	13,1	6,1	1	EHEDG
K1595.061X35	70 EPDM 295	preto	B	M6	35	14	18	9,2	0,55	10	13,1	6,1	1	EHEDG
K1595.061X40	70 EPDM 295	preto	B	M6	40	14	18	9,2	0,55	10	13,1	6,1	1	EHEDG
K1595.061X45	70 EPDM 295	preto	B	M6	45	14	18	9,2	0,55	10	13,1	6,1	1	EHEDG
K1595.061X50	70 EPDM 295	preto	B	M6	50	14	18	9,2	0,55	10	13,1	6,1	1	EHEDG
K1595.061X60	70 EPDM 295	preto	B	M6	60	14	18	9,2	0,55	10	13,1	6,1	1	EHEDG
K1595.081X16	70 EPDM 295	preto	A	M8	16	18	-	11,7	0,6	13	16,9	8,1	1	EHEDG
K1595.081X20	70 EPDM 295	preto	A	M8	20	18	-	11,7	0,6	13	16,9	8,1	1	EHEDG
K1595.081X25	70 EPDM 295	preto	A	M8	25	18	-	11,7	0,6	13	16,9	8,1	1	EHEDG
K1595.081X30	70 EPDM 295	preto	A	M8	30	18	-	11,7	0,6	13	16,9	8,1	1	EHEDG
K1595.081X35	70 EPDM 295	preto	A	M8	35	18	-	11,7	0,6	13	16,9	8,1	1	EHEDG
K1595.081X40	70 EPDM 295	preto	B	M8	40	18	22	11,7	0,6	13	16,9	8,1	1	EHEDG
K1595.081X45	70 EPDM 295	preto	B	M8	45	18	22	11,7	0,6	13	16,9	8,1	1	EHEDG
K1595.081X50	70 EPDM 295	preto	B	M8	50	18	22	11,7	0,6	13	16,9	8,1	1	EHEDG
K1595.081X60	70 EPDM 295	preto	B	M8	60	18	22	11,7	0,6	13	16,9	8,1	1	EHEDG
K1595.081X70	70 EPDM 295	preto	B	M8	70	18	22	11,7	0,6	13	16,9	8,1	1	EHEDG
K1595.081X80	70 EPDM 295	preto	B	M8	80	18	22	11,7	0,6	13	16,9	8,1	1	EHEDG
K1595.101X20	70 EPDM 295	preto	A	M10	20	22	-	14	0,75	16	21,2	10,1	1,5	EHEDG
K1595.101X25	70 EPDM 295	preto	A	M10	25	22	-	14	0,75	16	21,2	10,1	1,5	EHEDG
K1595.101X30	70 EPDM 295	preto	A	M10	30	22	-	14	0,75	16	21,2	10,1	1,5	EHEDG
K1595.101X35	70 EPDM 295	preto	A	M10	35	22	-	14	0,75	16	21,2	10,1	1,5	EHEDG
K1595.101X40	70 EPDM 295	preto	A	M10	40	22	-	14	0,75	16	21,2	10,1	1,5	EHEDG
K1595.101X45	70 EPDM 295	preto	B	M10	45	22	26	14	0,75	16	21,2	10,1	1,5	EHEDG
K1595.101X50	70 EPDM 295	preto	B	M10	50	22	26	14	0,75	16	21,2	10,1	1,5	EHEDG
K1595.101X60	70 EPDM 295	preto	B	M10	60	22	26	14	0,75	16	21,2	10,1	1,5	EHEDG
K1595.101X70	70 EPDM 295	preto	B	M10	70	22	26	14	0,75	16	21,2	10,1	1,5	EHEDG
K1595.101X80	70 EPDM 295	preto	B	M10	80	22	26	14	0,75	16	21,2	10,1	1,5	EHEDG
K1595.121X25	70 EPDM 295	preto	A	M12	25	26,6	-	17	0,9	18	25,5	12,1	1,5	EHEDG
K1595.121X30	70 EPDM 295	preto	A	M12	30	26,6	-	17	0,9	18	25,5	12,1	1,5	EHEDG
K1595.121X35	70 EPDM 295	preto	A	M12	35	26,6	-	17	0,9	18	25,5	12,1	1,5	EHEDG
K1595.121X40	70 EPDM 295	preto	A	M12	40	26,6	-	17	0,9	18	25,5	12,1	1,5	EHEDG
K1595.121X45	70 EPDM 295	preto	A	M12	45	26,6	-	17	0,9	18	25,5	12,1	1,5	EHEDG
K1595.121X50	70 EPDM 295	preto	B	M12	50	26,6	30	17	0,9	18	25,5	12,1	1,5	EHEDG
K1595.121X60	70 EPDM 295	preto	B	M12	60	26,6	30	17	0,9	18	25,5	12,1	1,5	EHEDG
K1595.121X70	70 EPDM 295	preto	B	M12	70	26,6	30	17	0,9	18	25,5	12,1	1,5	EHEDG
K1595.121X80	70 EPDM 295	preto	B	M12	80	26,6	30	17	0,9	18	25,5	12,1	1,5	EHEDG
K1595.161X30	70 EPDM 295	preto	A	M16	30	35	-	21,8	1,2	24	33,9	16,1	1,5	EHEDG

Parafusos sextavados em aço inoxidável com flange e anéis de vedação e arruelas para conjunto Hygienic USIT®

Visão geral dos artigos

Código do artigo	Material dos componentes	Cor dos componentes	Forma	D	L	D1	B	K	R	SW	D2	D3	S	Permissão / Certificação
K1595.161X35	70 EPDM 295	preto	A	M16	35	35	-	21,8	1,2	24	33,9	16,1	1,5	EHEDG
K1595.161X40	70 EPDM 295	preto	A	M16	40	35	-	21,8	1,2	24	33,9	16,1	1,5	EHEDG
K1595.161X45	70 EPDM 295	preto	A	M16	45	35	-	21,8	1,2	24	33,9	16,1	1,5	EHEDG
K1595.161X50	70 EPDM 295	preto	A	M16	50	35	-	21,8	1,2	24	33,9	16,1	1,5	EHEDG
K1595.161X60	70 EPDM 295	preto	A	M16	60	35	-	21,8	1,2	24	33,9	16,1	1,5	EHEDG
K1595.161X70	70 EPDM 295	preto	B	M16	70	35	38	21,8	1,2	24	33,9	16,1	1,5	EHEDG
K1595.161X80	70 EPDM 295	preto	B	M16	80	35	38	21,8	1,2	24	33,9	16,1	1,5	EHEDG
K1595.042X8	70 EPDM 253815	branco	A	M4	8	10,8	-	6,9	0,45	7	9,7	4,1	1	EHEDG
K1595.042X10	70 EPDM 253815	branco	A	M4	10	10,8	-	6,9	0,45	7	9,7	4,1	1	EHEDG
K1595.042X12	70 EPDM 253815	branco	A	M4	12	10,8	-	6,9	0,45	7	9,7	4,1	1	EHEDG
K1595.042X16	70 EPDM 253815	branco	A	M4	16	10,8	-	6,9	0,45	7	9,7	4,1	1	EHEDG
K1595.042X20	70 EPDM 253815	branco	A	M4	20	10,8	-	6,9	0,45	7	9,7	4,1	1	EHEDG
K1595.042X25	70 EPDM 253815	branco	B	M4	25	10,8	14	6,9	0,45	7	9,7	4,1	1	EHEDG
K1595.042X30	70 EPDM 253815	branco	B	M4	30	10,8	14	6,9	0,45	7	9,7	4,1	1	EHEDG
K1595.042X35	70 EPDM 253815	branco	B	M4	35	10,8	14	6,9	0,45	7	9,7	4,1	1	EHEDG
K1595.042X40	70 EPDM 253815	branco	B	M4	40	10,8	14	6,9	0,45	7	9,7	4,1	1	EHEDG
K1595.052X10	70 EPDM 253815	branco	A	M5	10	11,8	-	8,5	0,5	8	10,7	5,1	1	EHEDG
K1595.052X12	70 EPDM 253815	branco	A	M5	12	11,8	-	8,5	0,5	8	10,7	5,1	1	EHEDG
K1595.052X16	70 EPDM 253815	branco	A	M5	16	11,8	-	8,5	0,5	8	10,7	5,1	1	EHEDG
K1595.052X20	70 EPDM 253815	branco	A	M5	20	11,8	-	8,5	0,5	8	10,7	5,1	1	EHEDG
K1595.052X25	70 EPDM 253815	branco	B	M5	25	11,8	16	8,5	0,5	8	10,7	5,1	1	EHEDG
K1595.052X30	70 EPDM 253815	branco	B	M5	30	11,8	16	8,5	0,5	8	10,7	5,1	1	EHEDG
K1595.052X35	70 EPDM 253815	branco	B	M5	35	11,8	16	8,5	0,5	8	10,7	5,1	1	EHEDG
K1595.052X40	70 EPDM 253815	branco	B	M5	40	11,8	16	8,5	0,5	8	10,7	5,1	1	EHEDG
K1595.052X45	70 EPDM 253815	branco	B	M5	45	11,8	16	8,5	0,5	8	10,7	5,1	1	EHEDG
K1595.052X50	70 EPDM 253815	branco	B	M5	50	11,8	16	8,5	0,5	8	10,7	5,1	1	EHEDG
K1595.062X12	70 EPDM 253815	branco	A	M6	12	14	-	9,2	0,55	10	13,1	6,1	1	EHEDG
K1595.062X16	70 EPDM 253815	branco	A	M6	16	14	-	9,2	0,55	10	13,1	6,1	1	EHEDG
K1595.062X20	70 EPDM 253815	branco	A	M6	20	14	-	9,2	0,55	10	13,1	6,1	1	EHEDG
K1595.062X25	70 EPDM 253815	branco	A	M6	25	14	-	9,2	0,55	10	13,1	6,1	1	EHEDG
K1595.062X30	70 EPDM 253815	branco	B	M6	30	14	18	9,2	0,55	10	13,1	6,1	1	EHEDG
K1595.062X35	70 EPDM 253815	branco	B	M6	35	14	18	9,2	0,55	10	13,1	6,1	1	EHEDG
K1595.062X40	70 EPDM 253815	branco	B	M6	40	14	18	9,2	0,55	10	13,1	6,1	1	EHEDG
K1595.062X45	70 EPDM 253815	branco	B	M6	45	14	18	9,2	0,55	10	13,1	6,1	1	EHEDG
K1595.062X50	70 EPDM 253815	branco	B	M6	50	14	18	9,2	0,55	10	13,1	6,1	1	EHEDG
K1595.062X60	70 EPDM 253815	branco	B	M6	60	14	18	9,2	0,55	10	13,1	6,1	1	EHEDG
K1595.082X16	70 EPDM 253815	branco	A	M8	16	18	-	11,7	0,6	13	16,9	8,1	1	EHEDG
K1595.082X20	70 EPDM 253815	branco	A	M8	20	18	-	11,7	0,6	13	16,9	8,1	1	EHEDG
K1595.082X25	70 EPDM 253815	branco	A	M8	25	18	-	11,7	0,6	13	16,9	8,1	1	EHEDG
K1595.082X30	70 EPDM 253815	branco	A	M8	30	18	-	11,7	0,6	13	16,9	8,1	1	EHEDG
K1595.082X35	70 EPDM 253815	branco	A	M8	35	18	-	11,7	0,6	13	16,9	8,1	1	EHEDG
K1595.082X40	70 EPDM 253815	branco	B	M8	40	18	22	11,7	0,6	13	16,9	8,1	1	EHEDG
K1595.082X45	70 EPDM 253815	branco	B	M8	45	18	22	11,7	0,6	13	16,9	8,1	1	EHEDG
K1595.082X50	70 EPDM 253815	branco	B	M8	50	18	22	11,7	0,6	13	16,9	8,1	1	EHEDG
K1595.082X60	70 EPDM 253815	branco	B	M8	60	18	22	11,7	0,6	13	16,9	8,1	1	EHEDG
K1595.082X70	70 EPDM 253815	branco	B	M8	70	18	22	11,7	0,6	13	16,9	8,1	1	EHEDG
K1595.082X80	70 EPDM 253815	branco	B	M8	80	18	22	11,7	0,6	13	16,9	8,1	1	EHEDG
K1595.102X20	70 EPDM 253815	branco	A	M10	20	22	-	14	0,75	16	21,2	10,1	1,5	EHEDG
K1595.102X25	70 EPDM 253815	branco	A	M10	25	22	-	14	0,75	16	21,2	10,1	1,5	EHEDG
K1595.102X30	70 EPDM 253815	branco	A	M10	30	22	-	14	0,75	16	21,2	10,1	1,5	EHEDG
K1595.102X35	70 EPDM 253815	branco	A	M10	35	22	-	14	0,75	16	21,2	10,1	1,5	EHEDG
K1595.102X40	70 EPDM 253815	branco	A	M10	40	22	-	14	0,75	16	21,2	10,1	1,5	EHEDG
K1595.102X45	70 EPDM 253815	branco	B	M10	45	22	26	14	0,75	16	21,2	10,1	1,5	EHEDG
K1595.102X50	70 EPDM 253815	branco	B	M10	50	22	26	14	0,75	16	21,2	10,1	1,5	EHEDG
K1595.102X60	70 EPDM 253815	branco	B	M10	60	22	26	14	0,75	16	21,2	10,1	1,5	EHEDG
K1595.102X70	70 EPDM 253815	branco	B	M10	70	22	26	14	0,75	16	21,2	10,1	1,5	EHEDG
K1595.102X80	70 EPDM 253815	branco	B	M10	80	22	26	14	0,75	16	21,2	10,1	1,5	EHEDG
K1595.122X25	70 EPDM 253815	branco	A	M12	25	26,6	-	17	0,9	18	25,5	12,1	1,5	EHEDG
K1595.122X30	70 EPDM 253815	branco	A	M12	30	26,6	-	17	0,9	18	25,5	12,1	1,5	EHEDG
K1595.122X35	70 EPDM 253815	branco	A	M12	35	26,6	-	17	0,9	18	25,5	12,1	1,5	EHEDG
K1595.122X40	70 EPDM 253815	branco	A	M12	40	26,6	-	17	0,9	18	25,5	12,1	1,5	EHEDG
K1595.122X45	70 EPDM 253815	branco	A	M12	45	26,6	-	17	0,9	18	25,5	12,1	1,5	EHEDG

Parafusos sextavados em aço inoxidável com flange e anéis de vedação e arruelas para conjunto Hygienic USIT®

Visão geral dos artigos

Código do artigo	Material dos componentes	Cor dos componentes	Forma	D	L	D1	B	K	R	SW	D2	D3	S	Permissão / Certificação
K1595.122X50	70 EPDM 253815	branco	B	M12	50	26,6	30	17	0,9	18	25,5	12,1	1,5	EHEDG
K1595.122X60	70 EPDM 253815	branco	B	M12	60	26,6	30	17	0,9	18	25,5	12,1	1,5	EHEDG
K1595.122X70	70 EPDM 253815	branco	B	M12	70	26,6	30	17	0,9	18	25,5	12,1	1,5	EHEDG
K1595.122X80	70 EPDM 253815	branco	B	M12	80	26,6	30	17	0,9	18	25,5	12,1	1,5	EHEDG
K1595.162X30	70 EPDM 253815	branco	A	M16	30	35	-	21,8	1,2	24	33,9	16,1	1,5	EHEDG
K1595.162X35	70 EPDM 253815	branco	A	M16	35	35	-	21,8	1,2	24	33,9	16,1	1,5	EHEDG
K1595.162X40	70 EPDM 253815	branco	A	M16	40	35	-	21,8	1,2	24	33,9	16,1	1,5	EHEDG
K1595.162X45	70 EPDM 253815	branco	A	M16	45	35	-	21,8	1,2	24	33,9	16,1	1,5	EHEDG
K1595.162X50	70 EPDM 253815	branco	A	M16	50	35	-	21,8	1,2	24	33,9	16,1	1,5	EHEDG
K1595.162X60	70 EPDM 253815	branco	A	M16	60	35	-	21,8	1,2	24	33,9	16,1	1,5	EHEDG
K1595.162X70	70 EPDM 253815	branco	B	M16	70	35	38	21,8	1,2	24	33,9	16,1	1,5	EHEDG
K1595.162X80	70 EPDM 253815	branco	B	M16	80	35	38	21,8	1,2	24	33,9	16,1	1,5	EHEDG
K1595.044X8	fluoroprene XP 45	azul	A	M4	8	10,8	-	6,9	0,45	7	9,7	4,1	1	EHEDG
K1595.044X10	fluoroprene XP 45	azul	A	M4	10	10,8	-	6,9	0,45	7	9,7	4,1	1	EHEDG
K1595.044X12	fluoroprene XP 45	azul	A	M4	12	10,8	-	6,9	0,45	7	9,7	4,1	1	EHEDG
K1595.044X16	fluoroprene XP 45	azul	A	M4	16	10,8	-	6,9	0,45	7	9,7	4,1	1	EHEDG
K1595.044X20	fluoroprene XP 45	azul	A	M4	20	10,8	-	6,9	0,45	7	9,7	4,1	1	EHEDG
K1595.044X25	fluoroprene XP 45	azul	B	M4	25	10,8	14	6,9	0,45	7	9,7	4,1	1	EHEDG
K1595.044X30	fluoroprene XP 45	azul	B	M4	30	10,8	14	6,9	0,45	7	9,7	4,1	1	EHEDG
K1595.044X35	fluoroprene XP 45	azul	B	M4	35	10,8	14	6,9	0,45	7	9,7	4,1	1	EHEDG
K1595.044X40	fluoroprene XP 45	azul	B	M4	40	10,8	14	6,9	0,45	7	9,7	4,1	1	EHEDG
K1595.054X10	fluoroprene XP 45	azul	A	M5	10	11,8	-	8,5	0,5	8	10,7	5,1	1	EHEDG
K1595.054X12	fluoroprene XP 45	azul	A	M5	12	11,8	-	8,5	0,5	8	10,7	5,1	1	EHEDG
K1595.054X16	fluoroprene XP 45	azul	A	M5	16	11,8	-	8,5	0,5	8	10,7	5,1	1	EHEDG
K1595.054X20	fluoroprene XP 45	azul	A	M5	20	11,8	-	8,5	0,5	8	10,7	5,1	1	EHEDG
K1595.054X25	fluoroprene XP 45	azul	B	M5	25	11,8	16	8,5	0,5	8	10,7	5,1	1	EHEDG
K1595.054X30	fluoroprene XP 45	azul	B	M5	30	11,8	16	8,5	0,5	8	10,7	5,1	1	EHEDG
K1595.054X35	fluoroprene XP 45	azul	B	M5	35	11,8	16	8,5	0,5	8	10,7	5,1	1	EHEDG
K1595.054X40	fluoroprene XP 45	azul	B	M5	40	11,8	16	8,5	0,5	8	10,7	5,1	1	EHEDG
K1595.054X45	fluoroprene XP 45	azul	B	M5	45	11,8	16	8,5	0,5	8	10,7	5,1	1	EHEDG
K1595.054X50	fluoroprene XP 45	azul	B	M5	50	11,8	16	8,5	0,5	8	10,7	5,1	1	EHEDG
K1595.064X12	fluoroprene XP 45	azul	A	M6	12	14	-	9,2	0,55	10	13,1	6,1	1	EHEDG
K1595.064X16	fluoroprene XP 45	azul	A	M6	16	14	-	9,2	0,55	10	13,1	6,1	1	EHEDG
K1595.064X20	fluoroprene XP 45	azul	A	M6	20	14	-	9,2	0,55	10	13,1	6,1	1	EHEDG
K1595.064X25	fluoroprene XP 45	azul	A	M6	25	14	-	9,2	0,55	10	13,1	6,1	1	EHEDG
K1595.064X30	fluoroprene XP 45	azul	B	M6	30	14	18	9,2	0,55	10	13,1	6,1	1	EHEDG
K1595.064X35	fluoroprene XP 45	azul	B	M6	35	14	18	9,2	0,55	10	13,1	6,1	1	EHEDG
K1595.064X40	fluoroprene XP 45	azul	B	M6	40	14	18	9,2	0,55	10	13,1	6,1	1	EHEDG
K1595.064X45	fluoroprene XP 45	azul	B	M6	45	14	18	9,2	0,55	10	13,1	6,1	1	EHEDG
K1595.064X50	fluoroprene XP 45	azul	B	M6	50	14	18	9,2	0,55	10	13,1	6,1	1	EHEDG
K1595.064X60	fluoroprene XP 45	azul	B	M6	60	14	18	9,2	0,55	10	13,1	6,1	1	EHEDG
K1595.084X16	fluoroprene XP 45	azul	A	M8	16	18	-	11,7	0,6	13	16,9	8,1	1	EHEDG
K1595.084X20	fluoroprene XP 45	azul	A	M8	20	18	-	11,7	0,6	13	16,9	8,1	1	EHEDG
K1595.084X25	fluoroprene XP 45	azul	A	M8	25	18	-	11,7	0,6	13	16,9	8,1	1	EHEDG
K1595.084X30	fluoroprene XP 45	azul	A	M8	30	18	-	11,7	0,6	13	16,9	8,1	1	EHEDG
K1595.084X35	fluoroprene XP 45	azul	A	M8	35	18	-	11,7	0,6	13	16,9	8,1	1	EHEDG
K1595.084X40	fluoroprene XP 45	azul	B	M8	40	18	22	11,7	0,6	13	16,9	8,1	1	EHEDG
K1595.084X45	fluoroprene XP 45	azul	B	M8	45	18	22	11,7	0,6	13	16,9	8,1	1	EHEDG
K1595.084X50	fluoroprene XP 45	azul	B	M8	50	18	22	11,7	0,6	13	16,9	8,1	1	EHEDG
K1595.084X60	fluoroprene XP 45	azul	B	M8	60	18	22	11,7	0,6	13	16,9	8,1	1	EHEDG
K1595.084X70	fluoroprene XP 45	azul	B	M8	70	18	22	11,7	0,6	13	16,9	8,1	1	EHEDG
K1595.084X80	fluoroprene XP 45	azul	B	M8	80	18	22	11,7	0,6	13	16,9	8,1	1	EHEDG
K1595.104X20	fluoroprene XP 45	azul	A	M10	20	22	-	14	0,75	16	21,2	10,1	1,5	EHEDG
K1595.104X25	fluoroprene XP 45	azul	A	M10	25	22	-	14	0,75	16	21,2	10,1	1,5	EHEDG
K1595.104X30	fluoroprene XP 45	azul	A	M10	30	22	-	14	0,75	16	21,2	10,1	1,5	EHEDG
K1595.104X35	fluoroprene XP 45	azul	A	M10	35	22	-	14	0,75	16	21,2	10,1	1,5	EHEDG
K1595.104X40	fluoroprene XP 45	azul	A	M10	40	22	-	14	0,75	16	21,2	10,1	1,5	EHEDG
K1595.104X45	fluoroprene XP 45	azul	B	M10	45	22	26	14	0,75	16	21,2	10,1	1,5	EHEDG
K1595.104X50	fluoroprene XP 45	azul	B	M10	50	22	26	14	0,75	16	21,2	10,1	1,5	EHEDG
K1595.104X60	fluoroprene XP 45	azul	B	M10	60	22	26	14	0,75	16	21,2	10,1	1,5	EHEDG
K1595.104X70	fluoroprene XP 45	azul	B	M10	70	22	26	14	0,75	16	21,2	10,1	1,5	EHEDG
K1595.104X80	fluoroprene XP 45	azul	B	M10	80	22	26	14	0,75	16	21,2	10,1	1,5	EHEDG

Parafusos sextavados em aço inoxidável com flange e anéis de vedação e arruelas para conjunto Hygienic USIT®

Visão geral dos artigos

Código do artigo	Material dos componentes	Cor dos componentes	Forma	D	L	D1	B	K	R	SW	D2	D3	S	Permissão / Certificação
K1595.124X25	fluoroprene XP 45	azul	A	M12	25	26,6	-	17	0,9	18	25,5	12,1	1,5	EHEDG
K1595.124X30	fluoroprene XP 45	azul	A	M12	30	26,6	-	17	0,9	18	25,5	12,1	1,5	EHEDG
K1595.124X35	fluoroprene XP 45	azul	A	M12	35	26,6	-	17	0,9	18	25,5	12,1	1,5	EHEDG
K1595.124X40	fluoroprene XP 45	azul	A	M12	40	26,6	-	17	0,9	18	25,5	12,1	1,5	EHEDG
K1595.124X45	fluoroprene XP 45	azul	A	M12	45	26,6	-	17	0,9	18	25,5	12,1	1,5	EHEDG
K1595.124X50	fluoroprene XP 45	azul	B	M12	50	26,6	30	17	0,9	18	25,5	12,1	1,5	EHEDG
K1595.124X60	fluoroprene XP 45	azul	B	M12	60	26,6	30	17	0,9	18	25,5	12,1	1,5	EHEDG
K1595.124X70	fluoroprene XP 45	azul	B	M12	70	26,6	30	17	0,9	18	25,5	12,1	1,5	EHEDG
K1595.124X80	fluoroprene XP 45	azul	B	M12	80	26,6	30	17	0,9	18	25,5	12,1	1,5	EHEDG
K1595.164X30	fluoroprene XP 45	azul	A	M16	30	35	-	21,8	1,2	24	33,9	16,1	1,5	EHEDG
K1595.164X35	fluoroprene XP 45	azul	A	M16	35	35	-	21,8	1,2	24	33,9	16,1	1,5	EHEDG
K1595.164X40	fluoroprene XP 45	azul	A	M16	40	35	-	21,8	1,2	24	33,9	16,1	1,5	EHEDG
K1595.164X45	fluoroprene XP 45	azul	A	M16	45	35	-	21,8	1,2	24	33,9	16,1	1,5	EHEDG
K1595.164X50	fluoroprene XP 45	azul	A	M16	50	35	-	21,8	1,2	24	33,9	16,1	1,5	EHEDG
K1595.164X60	fluoroprene XP 45	azul	A	M16	60	35	-	21,8	1,2	24	33,9	16,1	1,5	EHEDG
K1595.164X70	fluoroprene XP 45	azul	B	M16	70	35	38	21,8	1,2	24	33,9	16,1	1,5	EHEDG
K1595.164X80	fluoroprene XP 45	azul	B	M16	80	35	38	21,8	1,2	24	33,9	16,1	1,5	EHEDG