

## Grampos tipo gancho com colar e alavanca excêntrica

Descrição do artigo/Imagens dos produtos



### Descrição

#### Material:

Corpo e gancho de fixação de aço temperado.

Cabo da alavanca em alumínio fundido EN AC-46200.

Arruela de pressão de poliamida PA 66 GF 35-X reforçada com fibra de vidro.

Pino do eixo, parafuso prisioneiro e arruela de aço inoxidável 1.4305.

#### Versão:

Corpo e gancho de fixação temperados e brunidos.

Cabo da alavanca na cor preta revestido a pó.

Arruela de pressão na cor preta.

Pino do eixo, parafuso prisioneiro e arruela com superfícies sem tratamento.

#### Indicação:

Ideal para fixações onde as peças devem ser colocadas por cima, pois eles podem ser girados para os lados, possibilitando assim a instalação e retirada das peças.

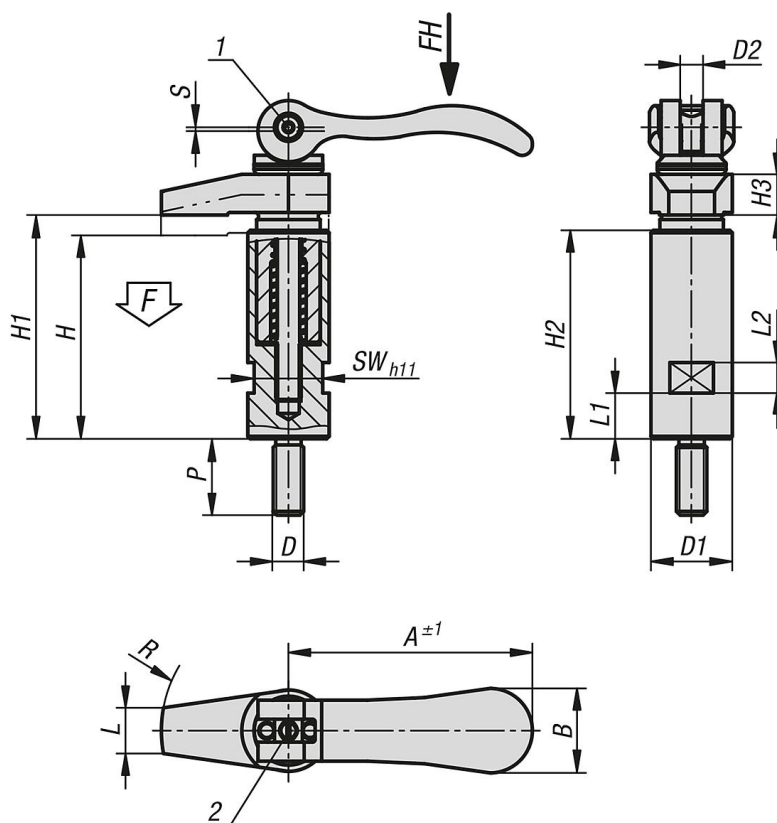
A altura exata da fixação é ajustada pela rosca fina, que está posicionada no prisioneiro. Para o ajuste, basta utilizar uma chave de fenda. A regulagem pode ser fixada com o parafuso de segurança. A medida S corresponde ao curso do excêntrico.

#### Indicação de desenho:

- 1) Parafuso de segurança para pino
- 2) Pino para ajuste fino da alavanca de fixação

# Grampos tipo gancho com colar e alavanca excêntrica

Desenhos



## Visão geral dos artigos

### Grampos tipo gancho com colar e alavanca excêntrica

Código do artigo	D	D1	D2	H	H1	H2	H3	L	L1	L2	A	B	P	R	SW	Curso S	F kN	Força manual FH N
K0013.206	M6	20	M6x0,5	56	60	53	10	9	9	8	70,4	21,5	20	30	17	1,2	4	120
K0013.208	M8	20	M6x0,5	56	60	53	10	9	9	8	70,4	21,5	20	30	17	1,2	4	120
K0013.210	M10	25	M8x0,75	72	79	67	12	12	13	10	96	33,3	25	40	19	1,5	8	350
K0013.212	M12	32	M8x0,75	88	96	82	18	18	18	12	96	33,3	30	50	27	1,5	8	350