

Cabos cilíndricos de plástico, reversíveis

Descrição do artigo/Imagens dos produtos



Descrição

Descrição do produto:

Os cabos cilíndricos são fornecidos montados e podem ser aparafusados, por exemplo, em volantes, carretéis de extensão e manivelas.

O colar cilíndrico e a forma cônica conferem aos cabos cilíndricos uma percepção háptica otimizada e um bom manuseio.

Graças ao cabo reversível, são evitados cantos e bordas de interferência, minimizando ainda o risco de lesões.

Versão:

Cabo na cor preta.

Peças de aço brunidas.

Aço inoxidável, superfície sem tratamento.

Indicação:

O furo D3 é utilizado para posicionamento.

Vantagens:

Percepção háptica otimizada e bom manuseio

Prevenção de cantos e bordas de interferência

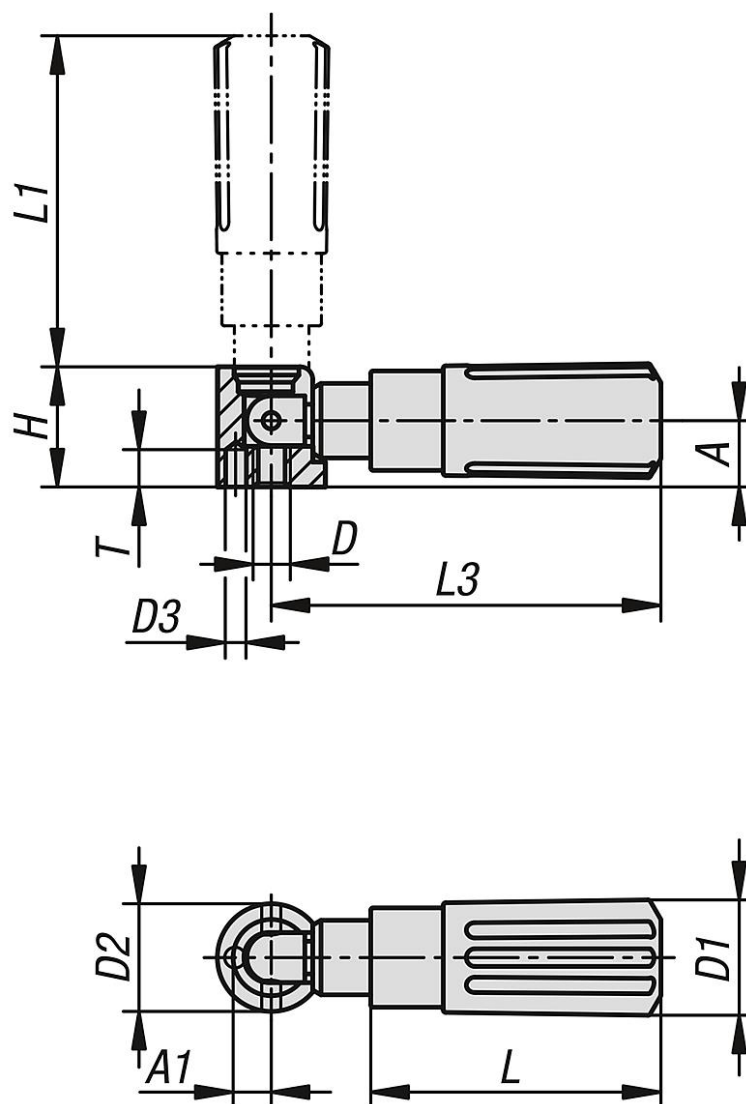
Cabos para volantes e manivelas

Vários tamanhos de rosca

Design KIPP NOVO grip

Cabos cilíndricos de plástico, reversíveis

Desenhos



Visão geral dos artigos

Cabos cilíndricos de plástico, reversíveis

Código do artigo	Material dos componentes	Tamanho	A	A1	D	D1	D2	D3	H	L	L1	L3	T
K1469.104	aço	1	8	4,3	M4	14	13	2,5	14,5	35	40	47	4,5
K1469.205	aço	2	10	5,3	M5	16	16	3,5	18	44	49	58	4,5
K1469.306	aço	3	12,5	6,5	M6	20	20	4,5	22,5	55	59,5	71,5	6
K1469.408	aço	4	16	9	M8	25	26	5,5	29	70	83	98	6,5
K1469.1104	aço inoxidável	1	8	4,3	M4	14	13	2,5	14,5	35	40	47	4,5
K1469.1205	aço inoxidável	2	10	5,3	M5	16	16	3,5	18	44	49	58	4,5
K1469.1306	aço inoxidável	3	12,5	6,5	M6	20	20	4,5	22,5	55	59,5	71,5	6
K1469.1408	aço inoxidável	4	16	9	M8	25	26	5,5	29	70	83	98	6,5

