

## Porcas cegas em aço inoxidável com flange para anéis de vedação e arruelas Hygienic USIT®

Descrição do artigo/Imagens dos produtos



### Descrição

#### Descrição do produto:

Apenas a combinação com o anel de vedação e arruela Hygienic USIT® pode garantir uma vedação livre de zonas mortas. As porcas cegas polidas possuem uma rugosidade da superfície de  $Ra < 0,8 \mu m$ . Além disso, as passagens internas foram projetadas com um raio mínimo de 3 mm, o que evita a aderência de partículas de sujeira e garante uma limpeza fácil.

A porca cega com flange para anéis de vedação e arruela Hygienic USIT® é adequada para fixação em setores de higiene, além de corresponder às diretrizes do EHEDG, como confirmado pelo respectivo certificado.

#### Material:

Aço inoxidável 1.4404.

#### Versão:

peça polida.

#### Indicação:

O certificado do EHEDG é válido apenas na aplicação do anel de vedação e arruela Hygienic USIT® compatível K1491.

#### Sob consulta:

Versões especiais.

#### Acessórios:

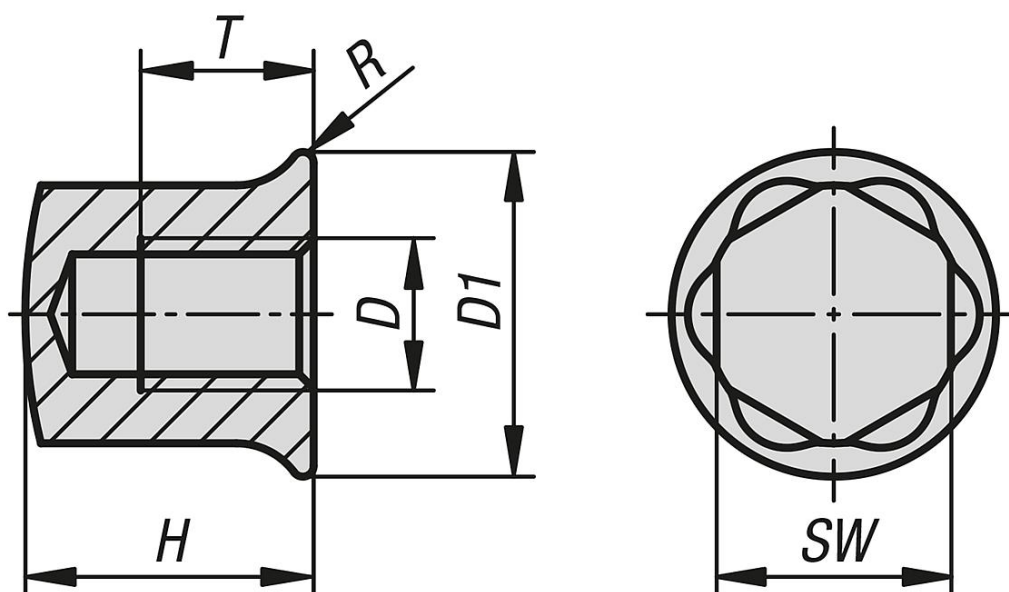
Anel de vedação e arruela Hygienic USIT® K1491.

Parafusos sextavados com colar K1492.

Soquetes com encaixes de plástico K1361.

Chave estrela / de boca com elementos de encaixe de proteção K1362.

### Desenhos



## Porcas cegas em aço inoxidável com flange para anéis de vedação e arruelas Hygienic USIT®

Visão geral dos artigos

### Porcas cegas em aço inoxidável com flange para anéis de vedação e arruelas Hygienic USIT®

Código do artigo	D	D1	H	R	SW	T
<b>K1493.04</b>	M4	10,8	9	0,45	7	4,8
<b>K1493.05</b>	M5	11,8	11	0,5	8	6
<b>K1493.06</b>	M6	14	13	0,55	10	7,2
<b>K1493.08</b>	M8	18	16	0,6	13	9,6
<b>K1493.10</b>	M10	22	20	0,75	16	12
<b>K1493.12</b>	M12	26,6	23	0,9	18	14,4
<b>K1493.16</b>	M16	35	30	1,2	24	19,2