

Grampo pneumático horizontal

Descrição do artigo/Imagens dos produtos



Descrição

Material:

Peças da alavanca e eixo de aperto em aço.

Versão:

Peças da alavanca galvanizadas e cromadas. Ponteira e porcas fosfatados. Superfície do cilindro sem proteção anticorrosiva.

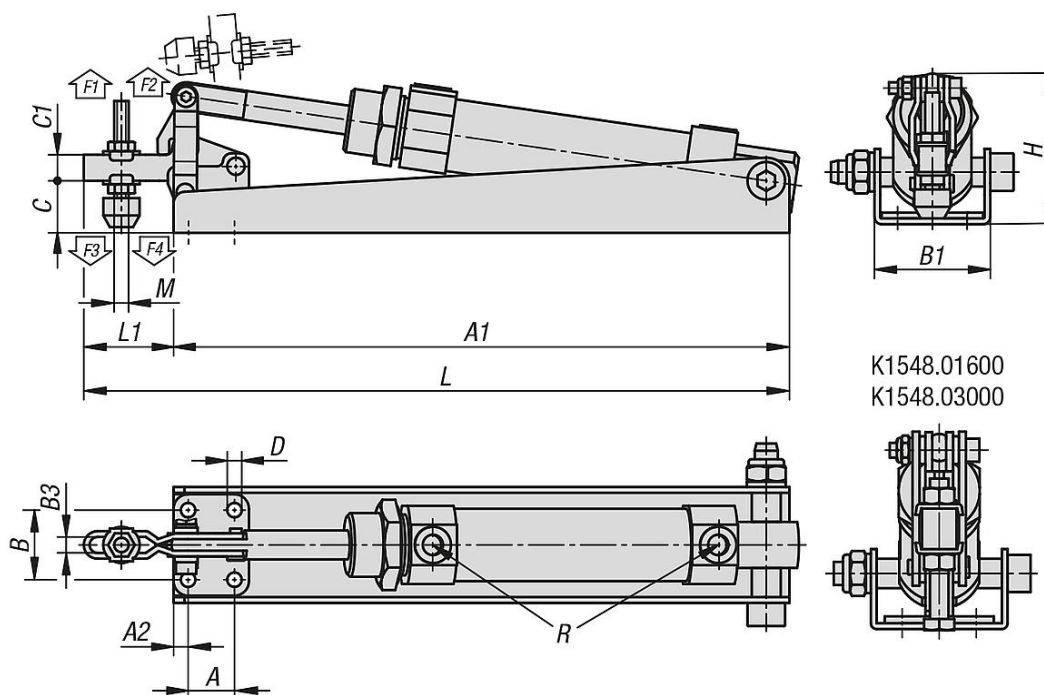
Indicação:

Sapata de pressão em neoprene incluída nas versões K1548.01000 e K1548.01200.

Cilindro pneumático:

Com duplo efeito sem amortecimento de fim de curso.

Desenhos



Visão geral dos artigos

Grampo pneumático horizontal

Código do artigo	Ângulo de abertura braço de fixação	Consumo de ar por curso duplo	Força de retenção em 6 bar F1 N	Força de retenção em 6 bar F2 N	Força de tensão em 6 bar F3 N	Força de tensão em 6 bar F4 N	Pressão operacional bar	Quantidade de cursos por min. em 6 bar
K1548.01000	70°	0,06 dm ³	1000	1500	800	1200	2 - 6	60
K1548.01200	85°	0,08 dm ³	1200	1800	1000	1500	2 - 6	60
K1548.01600	90°	0,28 dm ³	1600	2400	1200	1800	2 - 6	50
K1548.03000	85°	0,32 dm ³	3000	5400	2400	4800	2 - 6	50

Grampo pneumático horizontal

Visão geral dos artigos

Código do artigo	A	A1	A2	B	B1	B3	C	C1	D	H	L	L1	M	R
K1548.01000	16	212,5	5	24	40	5,5	18	9	4,5	52	243,5	31	M5x35	G1/8
K1548.01200	12,7	218	7	26,8	48	6,2	25	11	5,2	61,5	261	43	M6x50	G1/8
K1548.01600	19	270	8	32	59	8,9	34,5	17,5	7,1	85,2	345,2	75,2	M08x65	G1/8
K1548.03000	32	311,5	10	45	76	13,2	53,5	25	8,7	117,5	435,5	124	M12x100	G1/8