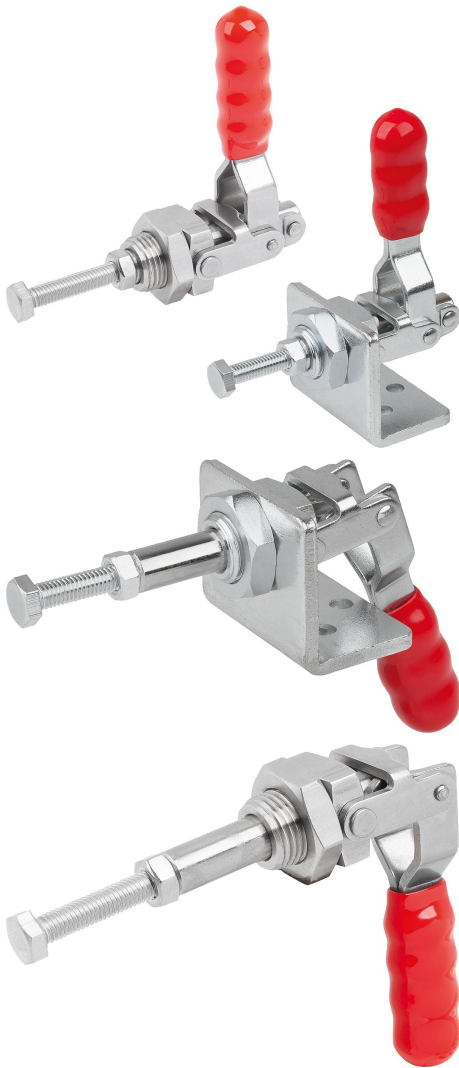


Grampo tipo torpedo com console

Descrição do artigo/Imagens dos produtos



Descrição

Material:

Aço ou aço inoxidável.

Versão:

Aço galvanizado e passivado.

Aço inoxidável com superfície sem tratamento.

Cabo plástico resistente ao óleo

Indicação:

Os grampos fixadores param com a posição do cabo fechada e aberta. Portanto, eles podem ser utilizados sob pressão e também sob tração.

Com a porca de fixação incluída, os grampos fixadores também podem ser montados em qualquer posição desejada.

Atenção:

As versões em aço inoxidável não possuem console.

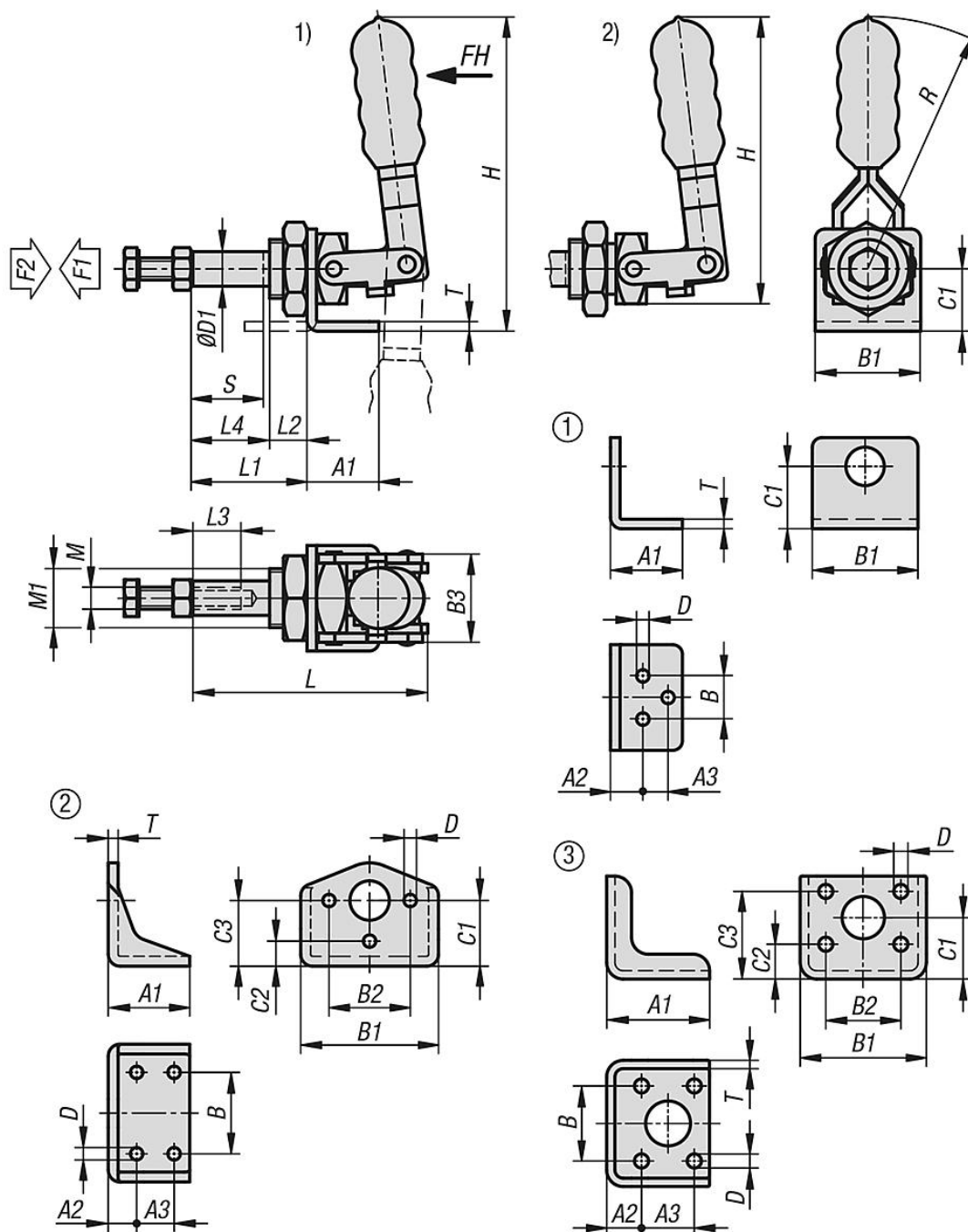
Indicação de desenho:

1) com console

2) sem console

Grampo tipo torpedo com console

Desenhos



Visão geral dos artigos

Grampo tipo torpedo com console

Código do artigo	Material do corpo básico	Versão 2	Molde de furação	Ângulo de abertura cabo	Força manual FH N	Força de tensão F1 N	Força de retenção F2 N
K1547.01000	aço	com console	1	189°	40	500	1000
K1547.02000	aço	com console	2	186°	60	1000	2000
K1547.04000	aço	com console	3	181°	100	2000	4000
K1547.11000	aço inoxidável	sem console	-	189°	40	500	1000
K1547.12000	aço inoxidável	sem console	-	186°	60	1000	2000
K1547.14000	aço inoxidável	sem console	-	181°	100	2000	4000

Grampo tipo torpedo com console

Visão geral dos artigos

Código do artigo	Material do corpo básico	A1	A2	A3	B	B1	B2	B3	C1	C2	C3	D	D1	H	L	L1	L2	L3	L4	M	M1	R	T	Curso S
K1547.01000	aço	30	13,5	10,5	18	44	-	24	26	-	-	5,2	9,4	94,5	64,3	30	8,7	15,8	21,3	M6	M16x1,5	68,5	4	20,3
K1547.02000	aço	41,3	14,4	19	41,3	69,9	41,3	28,6	33	12,7	33,3	5,6	10,9	123	118,7	41,7	11	25,4	40,7	M8	M20x1,5	90	5	40
K1547.04000	aço	62	21	31,8	45,2	76	45,2	40	37	21	52,8	8,5	15,9	164,5	169,2	86	17	32	69	M10	M27x2	127	5	66,7
K1547.11000	aço inoxidável	-	-	-	-	-	-	-	-	-	-	-	9,4	78	64,3	34	12,7	15,8	21,3	M6	M16x1,5	68,5	-	20,3
K1547.12000	aço inoxidável	-	-	-	-	-	-	-	-	-	-	-	10,9	100,9	118,7	46,7	16	25,4	40,7	M8	M20x1,5	90	-	40
K1547.14000	aço inoxidável	-	-	-	-	-	-	-	-	-	-	-	15,9	143	169,2	91	22	32	69	M10	M27x2	127	-	66,7