

Minigrampo rápido horizontal com base horizontal e eixo de aperto fixo

Descrição do artigo/Imagens dos produtos



Descrição

Material:

Aço ou aço inoxidável.

Versão:

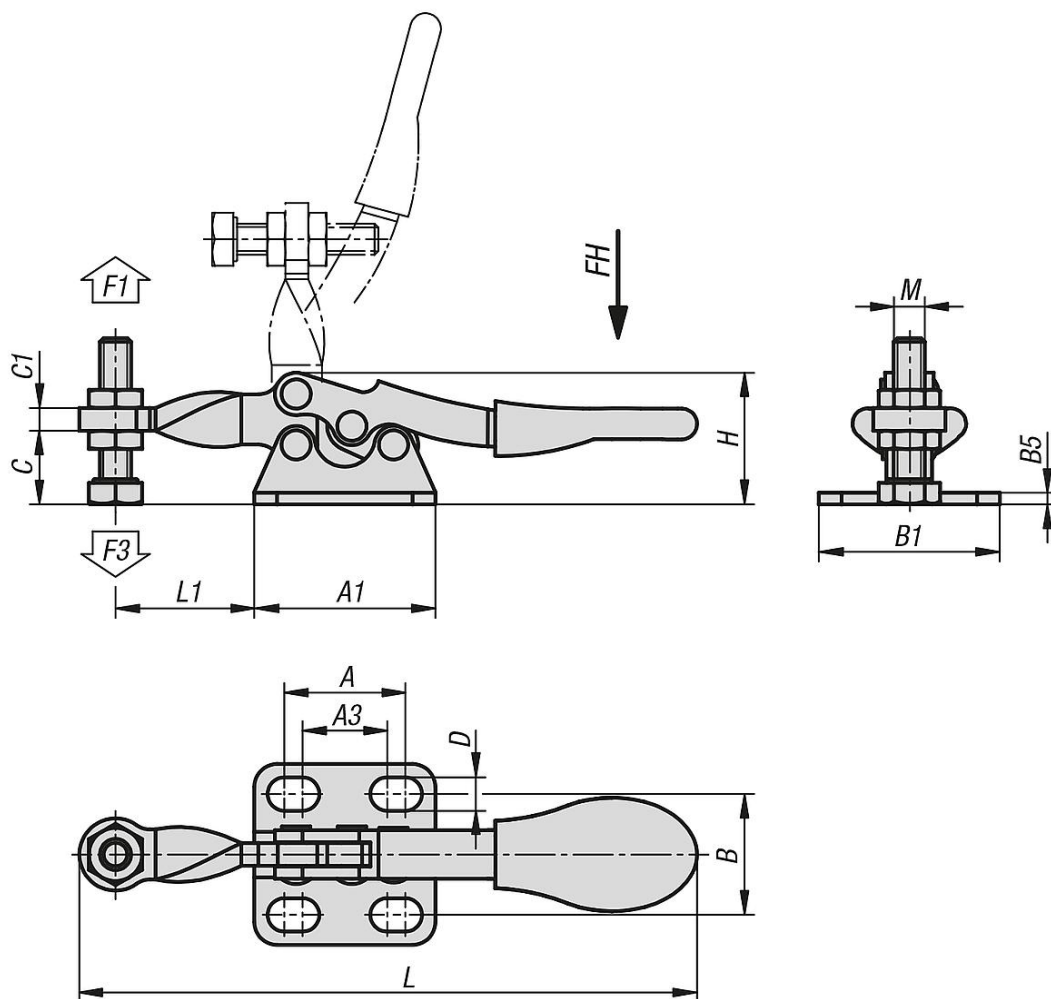
Aço zincado.

Aço inoxidável com superfície sem proteção anticorrosiva.

Cabo plástico resistente ao óleo.

Minigrampo rápido horizontal com base horizontal e eixo de aperto fixo

Desenhos



Visão geral dos artigos

Minigrampo rápido horizontal com base horizontal e eixo de aperto fixo

Código do artigo	Material do corpo básico	Ângulo de abertura braço de fixação	Ângulo de abertura cabo	Força manual FH N	Força de retenção F1 N	Força de tensão F3 N
K1541.00500	aço	90°	75°	80	500	250
K1541.10500	aço inoxidável	90°	75°	80	500	250

Código do artigo	Material do corpo básico	A	A1	A3	B	B1	B5	C	C1	D	H	L	L1	M
K1541.00500	aço	15,9	23,8	11,1	15,9	23,8	1,5	9,7	3	4,4	17,3	81,2	18,3	M4x20
K1541.10500	aço inoxidável	15,9	23,8	11,1	15,9	23,8	1,5	9,7	3	4,4	17,3	81,2	18,3	M4x20