

Manípulos em estrela de plástico com bucha de aço saliente, forma K, bucha rosçada

Descrição do artigo/Imagens dos produtos



Descrição

Descrição do produto:

O manípulo em estrela de duroplástico é caracterizado por um contorno de manípulo fechado. A superfície de contato da bucha de aço saliente é perpendicular ao eixo rosçado e permite uma união aparafusada estável.

Material:

Duroplástico PF 31.

Peças em aço com classe de resistência 5.8 ou aço inoxidável 1.4305.

Versão:

Duroplástico (termofixo) preto, altamente polido.

Peças em aço passivado azul ou em aço inoxidável com superfície sem tratamento.

Vantagens:

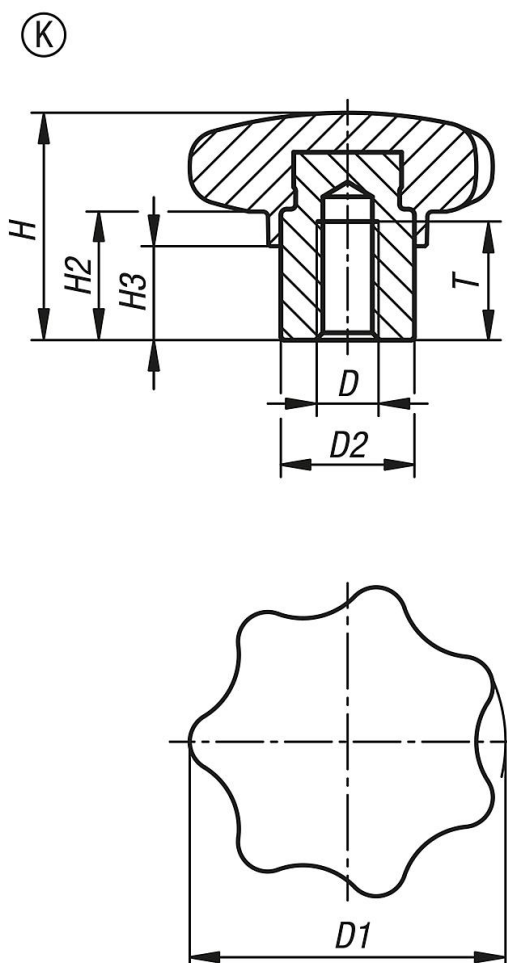
Superfície de contato resistente ao desgaste

Contorno de manípulo fechado

Sob consulta:

Forma H: bucha com furo cego

Desenhos



Manípulos em estrela de plástico com bucha de aço saliente, forma K, bucha roscada

Visão geral dos artigos

Código do artigo	Material dos componentes	Forma	D	D1	D2	H	H2	H3	T
K1514.23206	aço	K	M6	32	13,5	23	13	9,5	12
K1514.24006	aço	K	M6	40	13,5	25	13	10	12
K1514.24008	aço	K	M8	40	13,5	25	13	10	12
K1514.25008	aço	K	M8	50	19	32	17	12	17
K1514.25010	aço	K	M10	50	19	32	17	12	17
K1514.26310	aço	K	M10	63	19	40	20	15	17
K1514.26312	aço	K	M12	63	19	40	20	15	17
K1514.33206	aço inoxidável	K	M6	32	13,5	23	13	9,5	12
K1514.34006	aço inoxidável	K	M6	40	13,5	25	13	10	12
K1514.34008	aço inoxidável	K	M8	40	13,5	25	13	10	12
K1514.35008	aço inoxidável	K	M8	50	19	32	17	12	17
K1514.35010	aço inoxidável	K	M10	50	19	32	17	12	17
K1514.36310	aço inoxidável	K	M10	63	19	40	20	15	17
K1514.36312	aço inoxidável	K	M12	63	19	40	20	15	17