

Trilhos telescópicos em aço para montagem em ranhuras, extensão parcial, capacidade de carga até 10 kg

Descrição do artigo/Imagens dos produtos



Descrição

Material:

Trilhos em aço.
Gaiolas de esferas de plástico.
Esferas em aço C.

Versão:

Trilhos zincados.
Esferas endurecidas.

Indicação para encomenda:

Venda em pares.

Indicação:

Os trilhos telescópicos de extensão parcial para montagem em ranhuras apresentam um curso menor do que o comprimento de montagem. Eles representam uma solução econômica para gavetas ou mecanismos semelhantes, pois possuem baixo nível de atrito e alta estabilidade lateral. Mecanismo elástico mantém a gaveta em posição fechada.

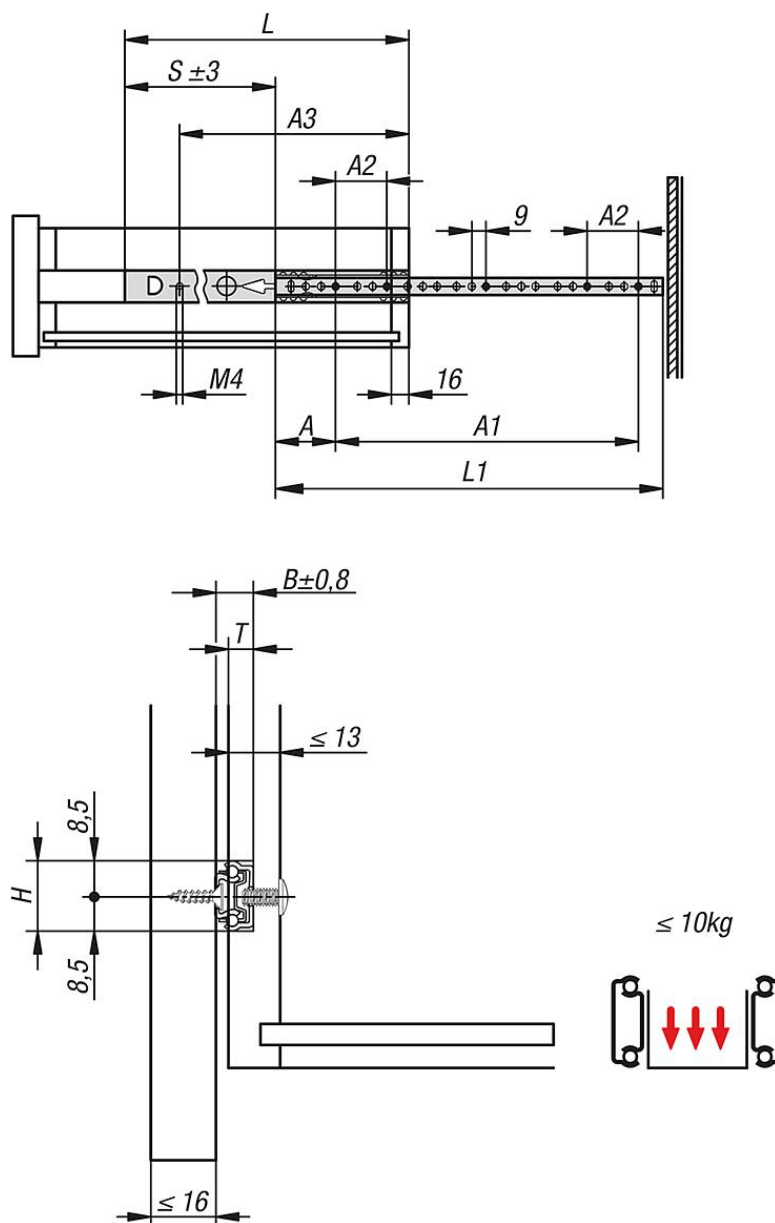
Na aplicação do curso de extensão completo, a capacidade de carga dinâmica dos trilhos telescópicos determina a capacidade de suporte de carga máxima de um par telescópico montado na vertical. As capacidades de carga especificadas se referem ao valor máximo com 20.000 ciclos.

Observar:

A capacidade de suporte de carga de todos os trilhos telescópicos é testada de acordo com a norma DIN EN 15338, nível 1.

Trilhos telescópicos em aço para montagem em ranhuras, extensão parcial, capacidade de carga até 10 kg

Desenhos



Visão geral dos artigos

Trilhos telescópicos em aço para montagem de ranhuras, extensão parcial, capacidade de carga até 10 kg

Código do artigo	A	A2	A3	B	H	L	L1	Curso S	T = profundidade da ranhura	Capacidade de carga por par kg	Profundidade da gaveta de - até
K1566.0133	37	32	101	10	17	133	150	85	6-7	10	155 - 210
K1566.0164	37	32	132	10	17	164	182	104	6-7	10	185 - 260
K1566.0185	37	32	153	10	17	185	182	125	6-7	10	185 - 305
K1566.0210	37	32	178	10	17	210	214	138	6-7	10	220 - 340
K1566.0217	37	32	185	10	17	217	214	145	6-7	10	220 - 355
K1566.0241	37	32	209	10	17	241	246	157	6-7	10	250 - 390
K1566.0249	37	32	217	10	17	249	246	165	6-7	10	250 - 410
K1566.0430	37	32	398	10	17	430	278	328	6-7	10	430
K1566.0450	37	32	418	10	17	450	278	348	6-7	10	450
K1566.0480	37	32	448	10	17	480	310	366	6-7	10	480

Trilhos telescópicos em aço para montagem em ranhuras, extensão parcial, capacidade de carga até 10 kg

Visão geral dos artigos

Código do artigo	A	A2	A3	B	H	L	L1	Curso S	T = profundidade da ranhura	Capacidade de carga por par kg	Profundidade da gaveta de - até
K1566.0500	37	32	468	10	17	500	310	368	6-7	10	500
K1566.0550	37	32	518	10	17	550	342	424	6-7	10	550