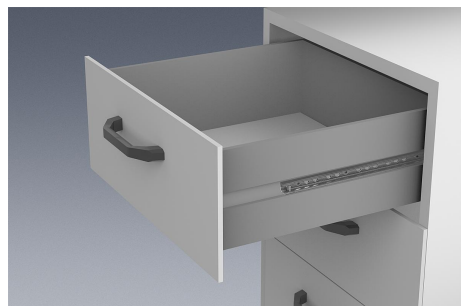


## Trilhos telescópicos em aço para montagem em ranhuras, extensão excedente, capacidade de carga até 20 kg

Descrição do artigo/Imagens dos produtos



### Descrição

#### Material:

Trilhos em aço.

Gaiolas de esferas em aço e plástico.

Esferas em aço C.

#### Versão:

Trilhos zincados.

Esferas endurecidas.

#### Indicação para encomenda:

Venda em pares.

#### Indicação:

Os trilhos telescópicos de extensão parcial para montagem em ranhuras apresentam um curso menor do que o comprimento de montagem. Eles representam uma solução econômica para gavetas ou mecanismos semelhantes, pois possuem baixo nível de atrito e alta estabilidade lateral. Mecanismo elástico mantém a gaveta em posição fechada.

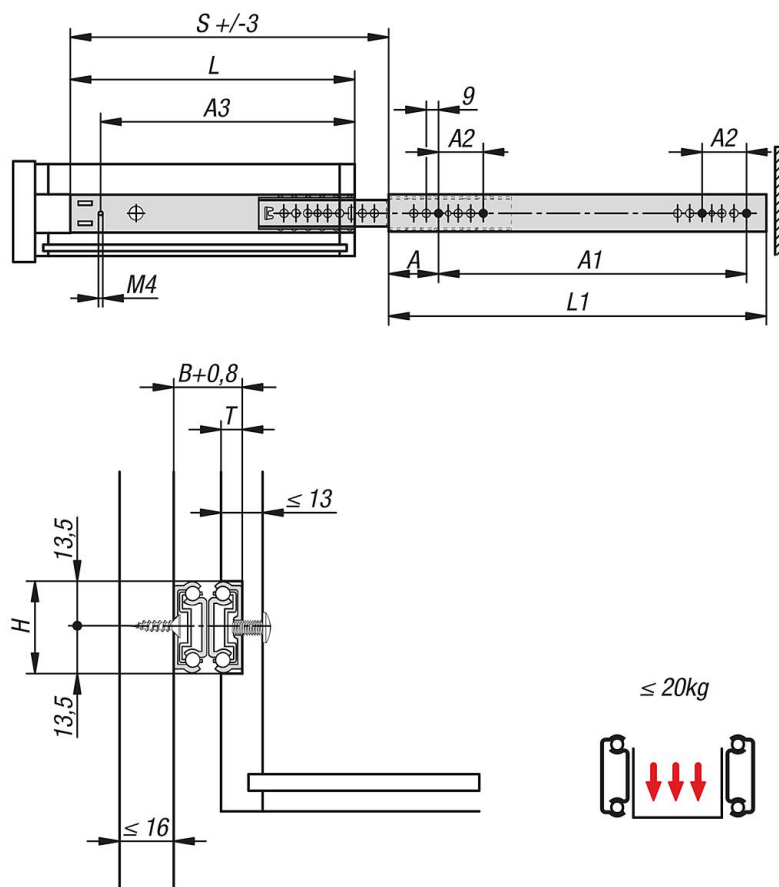
Na aplicação do curso de extensão completo, a capacidade de carga dinâmica dos trilhos telescópicos determina a capacidade de suporte de carga máxima de um par telescópico montado na vertical. As capacidades de carga especificadas se referem ao valor máximo com 20.000 ciclos.

#### Observar:

A capacidade de suporte de carga de todos os trilhos telescópicos é testada de acordo com a norma DIN EN 15338, nível 1.

**Trilhos telescópicos em aço para montagem em ranhuras, extensão excedente, capacidade de carga até 20 kg**

Desenhos



**Visão geral dos artigos**

**Trilhos telescópicos em aço para montagem de ranhuras, extensão excedente, capacidade de carga até 20 kg**

| Código do artigo  | A  | A1  | A2 | A3  | B    | H  | L   | L1  | Curso S | T = profundidade da ranhura | Capacidade de carga por par kg | Profundidade da gaveta de - até |
|-------------------|----|-----|----|-----|------|----|-----|-----|---------|-----------------------------|--------------------------------|---------------------------------|
| <b>K1568.0197</b> | 36 | 192 | 32 | 165 | 19,4 | 27 | 197 | 246 | 274     | 6-7                         | 20                             | 200 - 310                       |
| <b>K1568.0303</b> | 36 | 256 | 32 | 271 | 19,4 | 27 | 303 | 310 | 334     | 6-7                         | 20                             | 310 - 450                       |
| <b>K1568.0328</b> | 36 | 256 | 32 | 296 | 19,4 | 27 | 328 | 310 | 365     | 6-7                         | 20                             | 450 - 550                       |