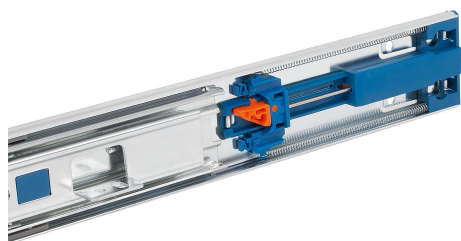


Trilhos telescópicos em aço para montagem lateral, extensão total, capacidade de carga até 35 kg

Descrição do artigo/Imagens dos produtos



Descrição

Material:

Trilhos em aço.

Gaiolas de esferas em aço e plástico.

Esferas em aço C.

Versão:

Trilhos zincados, passivados em azul.

Esferas endurecidas.

Indicação para encomenda:

Venda em pares.

Indicação:

Os trilhos telescópicos de extensão total apresentam o mesmo curso do comprimento de montagem, garantindo maior conforto e acessibilidade.

Mecanismo elástico mantém a gaveta em posição fechada. É possível remover e separar a gaveta das corredeiras de maneira fácil: basta acionar a alavanca de desbloqueio.

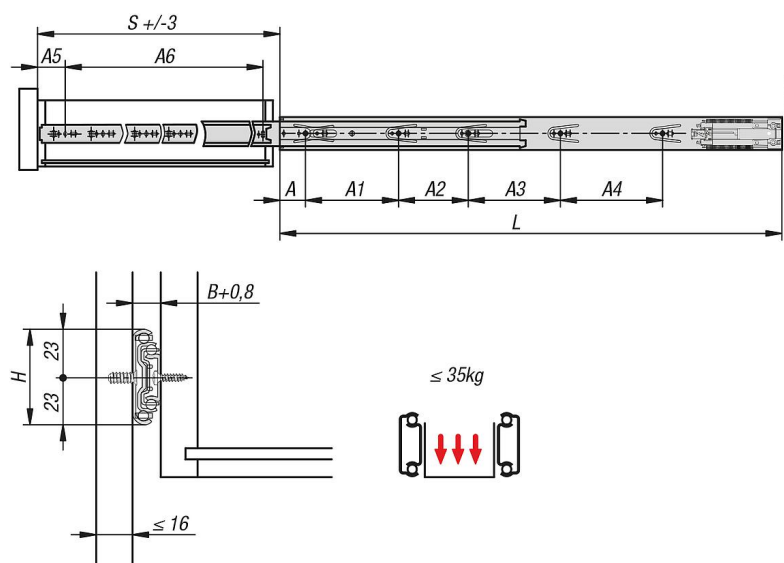
Através do mecanismo de amortecimento integrado, os trilhos telescópicos são amortecidos no curso de fechamento, deslizando automaticamente para a posição final.

Na aplicação do curso de extensão completo, a capacidade de carga dinâmica dos trilhos telescópicos determina a capacidade de suporte de carga máxima de um par telescópico montado na vertical. As capacidades de carga especificadas se referem ao valor máximo com 50.000 ciclos.

Observar:

A capacidade de suporte de carga de todos os trilhos telescópicos é testada de acordo com a norma DIN EN 15338, nível 2.

Desenhos



Trilhos telescópicos em aço para montagem lateral, extensão total, capacidade de carga até 35 kg

Visão geral dos artigos

Trilhos telescópicos em aço para montagem lateral, extensão total, capacidade de carga até 35 kg

Código do artigo	A	A1	A2	A3	A4	A5	A6	B	H	L	Curso S	Capacidade de carga por par kg
K1571.0300	35	128	-	-	-	35	171	12,7	46	300	300	35
K1571.0350	35	128	64	-	-	35	220	12,7	46	350	350	35
K1571.0400	35	128	64	-	-	35	254	12,7	46	400	400	35
K1571.0450	35	128	96	-	-	35	294	12,7	46	450	450	35
K1571.0500	35	128	96	64	-	35	344	12,7	46	500	500	35
K1571.0550	35	128	96	128	-	35	394	12,7	46	550	550	35
K1571.0600	35	128	96	160	-	35	444	12,7	46	600	600	35
K1571.0650	35	128	96	128	96	35	494	12,7	46	650	650	35
K1571.0700	35	128	96	128	128	35	544	12,7	46	700	700	35