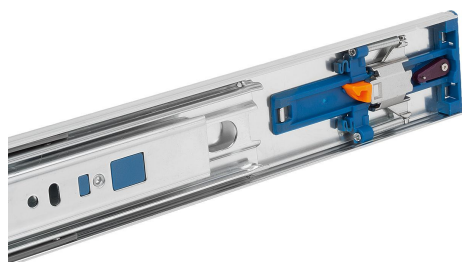


## Trilhos telescópicos em aço para montagem sobreposta, extensão total, capacidade de carga até 35 kg

Descrição do artigo/Imagens dos produtos



### Descrição

#### Material:

Trilhos em aço.

Gaiolas de esferas em aço e plástico.

Esferas em aço C.

#### Versão:

Trilhos zincados, passivados em azul.

Esferas endurecidas.

#### Indicação para encomenda:

Venda em pares.

#### Indicação:

Os trilhos telescópicos de extensão total apresentam o mesmo curso do comprimento de montagem, garantindo maior conforto e acessibilidade.

Mecanismo elástico mantém a gaveta em posição fechada. É possível remover e separar a gaveta das corredeiras de maneira fácil: basta acionar a alavanca de desbloqueio.

Ao aplicar uma leve pressão, os trilhos se estendem automaticamente e de maneira silenciosa.

As uniões roscadas laterais do trilho inferior são substituídas por cantoneiras de apoio.

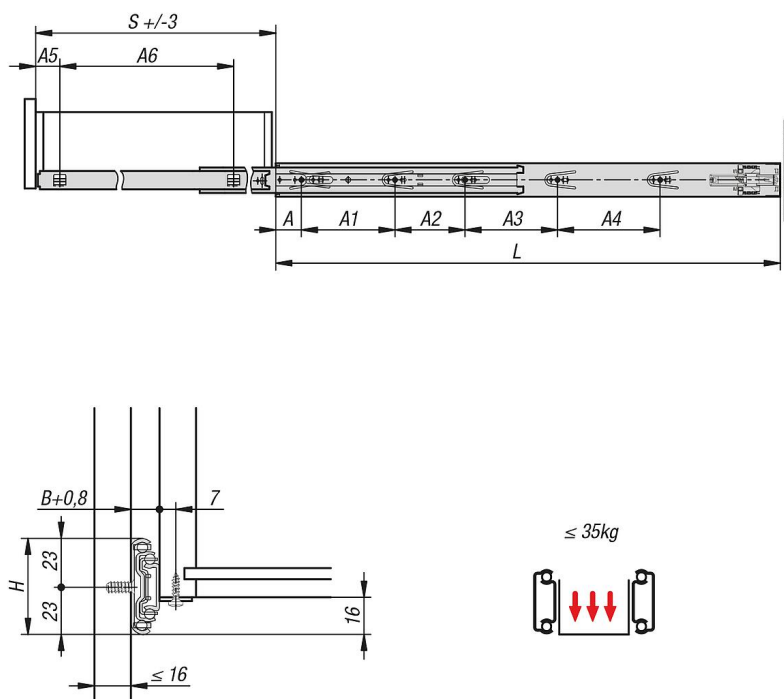
Na aplicação do curso de extensão completo, a capacidade de carga dinâmica dos trilhos telescópicos determina a capacidade de suporte de carga máxima de um par telescópico montado na vertical. As capacidades de carga especificadas se referem ao valor máximo com 50.000 ciclos.

#### Observar:

A capacidade de suporte de carga de todos os trilhos telescópicos é testada de acordo com a norma DIN EN 15338, nível 2.

## Trilhos telescópicos em aço para montagem sobreposta, extensão total, capacidade de carga até 35 kg

Desenhos



### Visão geral dos artigos

#### Trilhos telescópicos em aço para montagem sobreposta, extensão total, capacidade de carga até 35 kg

Código do artigo	A	A1	A2	A3	A4	A5	A6	B	H	L	Curso S	Capacidade de carga por par kg
K1574.0300	35	128	-	-	-	35	192	12,7	46	300	300	35
K1574.0350	35	128	64	-	-	35	242	12,7	46	350	350	35
K1574.0400	35	128	96	-	-	35	292	12,7	46	400	400	35
K1574.0450	35	128	160	-	-	35	342	12,7	46	450	450	35
K1574.0500	35	128	96	96	-	35	392	12,7	46	500	500	35
K1574.0550	35	128	96	128	-	35	442	12,7	46	550	550	35
K1574.0600	35	128	96	128	96	35	492	12,7	46	600	600	35
K1574.0650	35	128	96	128	128	35	542	12,7	46	650	650	35
K1574.0700	35	128	96	128	192	35	592	12,7	46	700	700	35