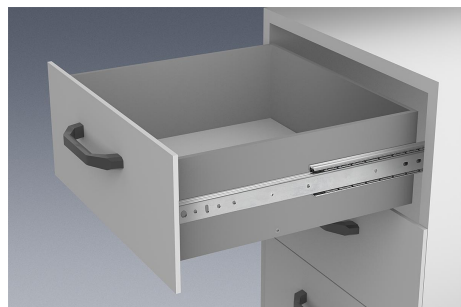


## Trilhos telescópicos em aço para montagem lateral, extensão total, capacidade de carga até 45 kg

Descrição do artigo/Imagens dos produtos



### Descrição

#### Material:

Trilhos em aço.

Gaiolas de esferas em aço e plástico.

Esferas em aço C.

#### Versão:

Trilhos zincados, passivados em azul.

Esferas endurecidas.

#### Indicação para encomenda:

Venda em pares.

#### Indicação:

Os trilhos telescópicos de extensão total apresentam o mesmo curso do comprimento de montagem, garantindo maior conforto e acessibilidade.

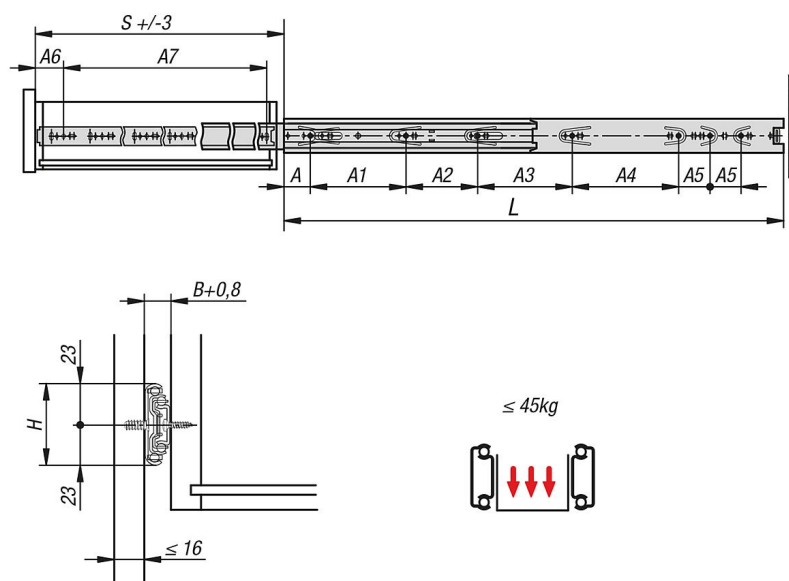
Mecanismo elástico mantém a gaveta em posição fechada. É possível remover e separar a gaveta das corredeiras de maneira fácil: basta acionar a alavanca de desbloqueio.

Na aplicação do curso de extensão completo, a capacidade de carga dinâmica dos trilhos telescópicos determina a capacidade de suporte de carga máxima de um par telescópico montado na vertical. As capacidades de carga especificadas se referem ao valor máximo com 20.000 ciclos.

#### Observar:

A capacidade de suporte de carga de todos os trilhos telescópicos é testada de acordo com a norma DIN EN 15338, nível 1.

### Desenhos



### Visão geral dos artigos

## Trilhos telescópicos em aço para montagem lateral, extensão total, capacidade de carga até 45 kg

Visão geral dos artigos

### Trilhos telescópicos em aço para montagem lateral, extensão total, capacidade de carga até 45 kg

Código do artigo	A	A1	A2	A3	A4	A5	A6	A7	B	H	L	Curso S	Capacidade de carga por par kg
K1577.0250	35	128	-	-	-	-	35	192	12,7	46	250	250	45
K1577.0300	35	128	96	-	-	-	35	242	12,7	46	300	300	45
K1577.0350	35	128	96	-	-	-	35	292	12,7	46	350	350	45
K1577.0400	35	128	96	96	-	-	35	342	12,7	46	400	400	45
K1577.0450	35	128	96	128	-	-	35	392	12,7	46	450	450	45
K1577.0500	35	128	96	128	64	-	35	442	12,7	46	500	500	45
K1577.0550	35	128	96	128	64	32	35	492	12,7	46	550	550	45
K1577.0600	35	128	96	128	96	32	35	542	12,7	46	600	600	45
K1577.0650	35	128	96	128	160	32	35	592	12,7	46	650	650	45
K1577.0700	35	128	96	128	192	32	35	642	12,7	46	700	700	45