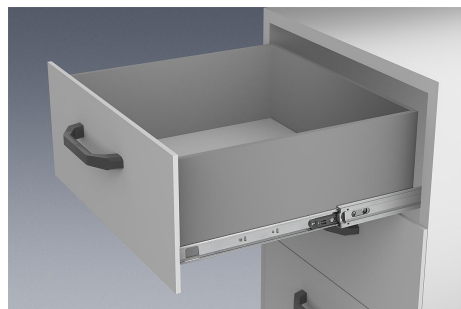


Trilhos telescópicos em aço para montagem sobreposta, extensão excedente, capacidade de carga até 60 kg

Descrição do artigo/Imagens dos produtos



Descrição

Material:

Trilhos em aço.

Gaiolas de esferas em aço e plástico.

Esferas em aço C.

Versão:

Trilhos zincados, passivados em azul.

Esferas endurecidas.

Indicação para encomenda:

Venda em pares.

Indicação:

Os trilhos telescópicos de extensão excedente apresentam o curso maior do que o comprimento de montagem. Mecanismo elástico mantém a gaveta em posição fechada.

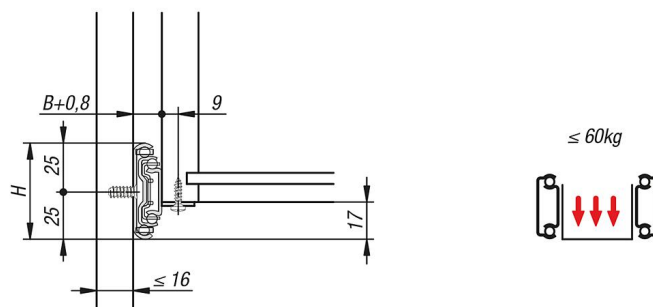
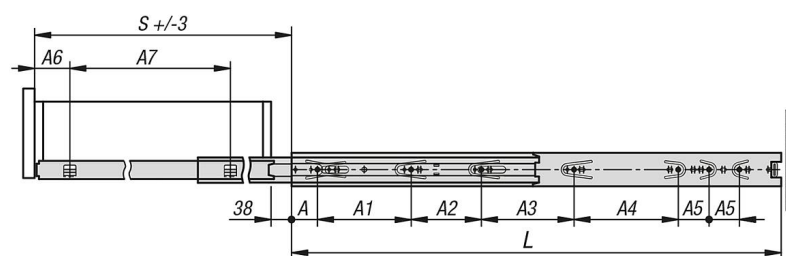
É possível remover e separar a gaveta das correções de maneira fácil: basta acionar a alavanca de desbloqueio.

Na aplicação do curso de extensão completo, a capacidade de carga dinâmica dos trilhos telescópicos determina a capacidade de suporte de carga máxima de um par telescópico montado na vertical. As capacidades de carga especificadas se referem ao valor máximo com 20.000 ciclos.

Observar:

A capacidade de suporte de carga de todos os trilhos telescópicos é testada de acordo com a norma DIN EN 15338, nível 1.

Desenhos



Trilhos telescópicos em aço para montagem sobreposta, extensão excedente, capacidade de carga até 60 kg

Visão geral dos artigos

Trilhos telescópicos em aço para montagem sobreposta, extensão excedente, capacidade de carga até 60 kg

Código do artigo	A	A1	A2	A3	A4	A5	A6	A7	B	H	L	Curso S	Capacidade de carga por par kg
K1579.0350	35	128	96	-	-	-	35	283	12,7	50	350	388	60
K1579.0400	35	128	96	96	-	-	35	333	12,7	50	400	438	60
K1579.0450	35	128	96	128	-	-	35	383	12,7	50	450	488	60
K1579.0500	35	128	96	128	64	-	35	433	12,7	50	500	538	60
K1579.0550	35	128	96	128	64	32	35	483	12,7	50	550	588	60
K1579.0600	35	128	96	128	96	32	35	533	12,7	50	600	638	60