

## Trilhos telescópicos em aço para montagem lateral, extensão excedente, capacidade de carga até 90 kg

Descrição do artigo/Imagens dos produtos



### Descrição

#### Material:

Trilhos em aço.

Gaiolas de esferas em aço e plástico.

Esferas em aço C.

#### Versão:

Trilhos zincados, passivados em azul.

Esferas endurecidas.

#### Indicação para encomenda:

Venda em pares.

#### Indicação:

Os trilhos telescópicos de extensão excedente apresentam o curso maior do que o comprimento de montagem. Mecanismo elástico mantém a gaveta em posição fechada.

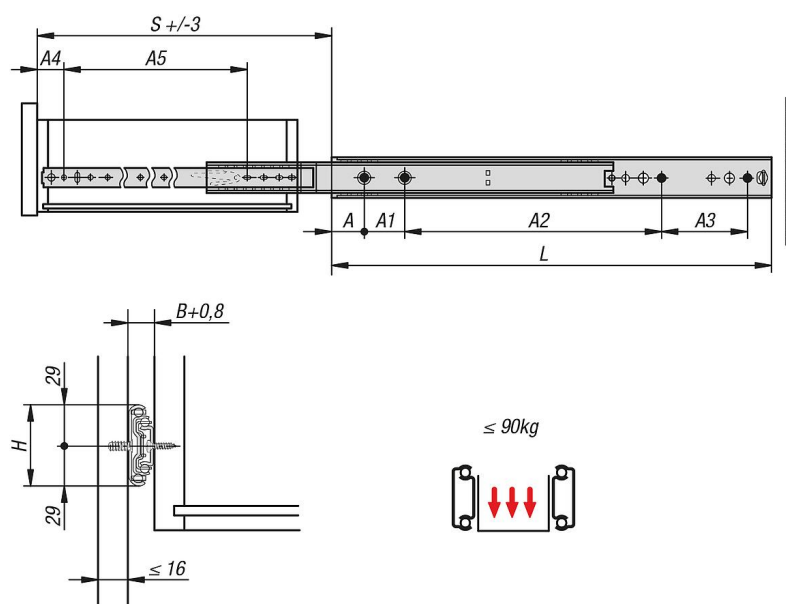
É possível remover e separar a gaveta das correções de maneira fácil: basta acionar a alavanca de desbloqueio.

Na aplicação do curso de extensão completo, a capacidade de carga dinâmica dos trilhos telescópicos determina a capacidade de suporte de carga máxima de um par telescópico montado na vertical. As capacidades de carga especificadas se referem ao valor máximo com 20.000 ciclos.

#### Observar:

A capacidade de suporte de carga de todos os trilhos telescópicos é testada de acordo com a norma DIN EN 15338, nível 1.

### Desenhos



## Trilhos telescópicos em aço para montagem lateral, extensão excedente, capacidade de carga até 90 kg

Visão geral dos artigos

### Trilhos telescópicos em aço para montagem lateral, extensão excedente, capacidade de carga até 90 kg

Código do artigo	A	A1	A2	A3	A4	A5	B	H	L	Curso S	Capacidade de carga por par kg
K1580.0300	31,75	57	122	-	31,75	233,5	19	58	300	338	90
K1580.0350	31,75	57	172	-	31,75	283,5	19	58	350	388	90
K1580.0400	31,75	57	111	111	31,75	333,5	19	58	400	438	90
K1580.0450	31,75	57	136	136	31,75	383,5	19	58	450	488	90
K1580.0500	31,75	57	161	161	31,75	433,5	19	58	500	538	90
K1580.0550	31,75	57	186	186	31,75	483,5	19	58	550	588	90
K1580.0600	31,75	57	211	211	31,75	533,5	19	58	600	638	90
K1580.0650	31,75	57	236	236	31,75	583,5	19	58	650	688	90
K1580.0700	31,75	57	261	261	31,75	633,5	19	58	700	738	90