

Colunas de fixação octogonal de ferro fundido cinzento com superfícies de fixação pré-usinadas

Descrição do artigo/Imagens dos produtos



Descrição

Material:

GJL 300.

Versão:

Superfícies de assento e fixação usinadas com precisão.

As superfícies de fixação são pré-usinadas com 1 mm de medida excedente.

Indicação:

Colunas de fixação com superfícies de fixação pré-usinadas proporcionam uma solução rápida e econômica para a fabricação de estruturas básicas com perfurações específicas em intervalos ou individuais.

O pedestal possui acabamento usinado para montagem na mesa de coordenadas.

As superfícies de fixação podem ser usinadas com a medida final do cliente.

As colunas de fixação são compatíveis com as mesas de coordenadas para máquinas-ferramentas de acordo com as normas DIN 55201 e JIS 6337-1980.

Os pinos de posicionamento para fixar os pallets nas mesas de coordenadas DIN 55201 devem ser encomendados separadamente.

Os parafusos olhais para o transporte estão incluídos no fornecimento.

Dimensões adicionais sob consulta.

Sob consulta:

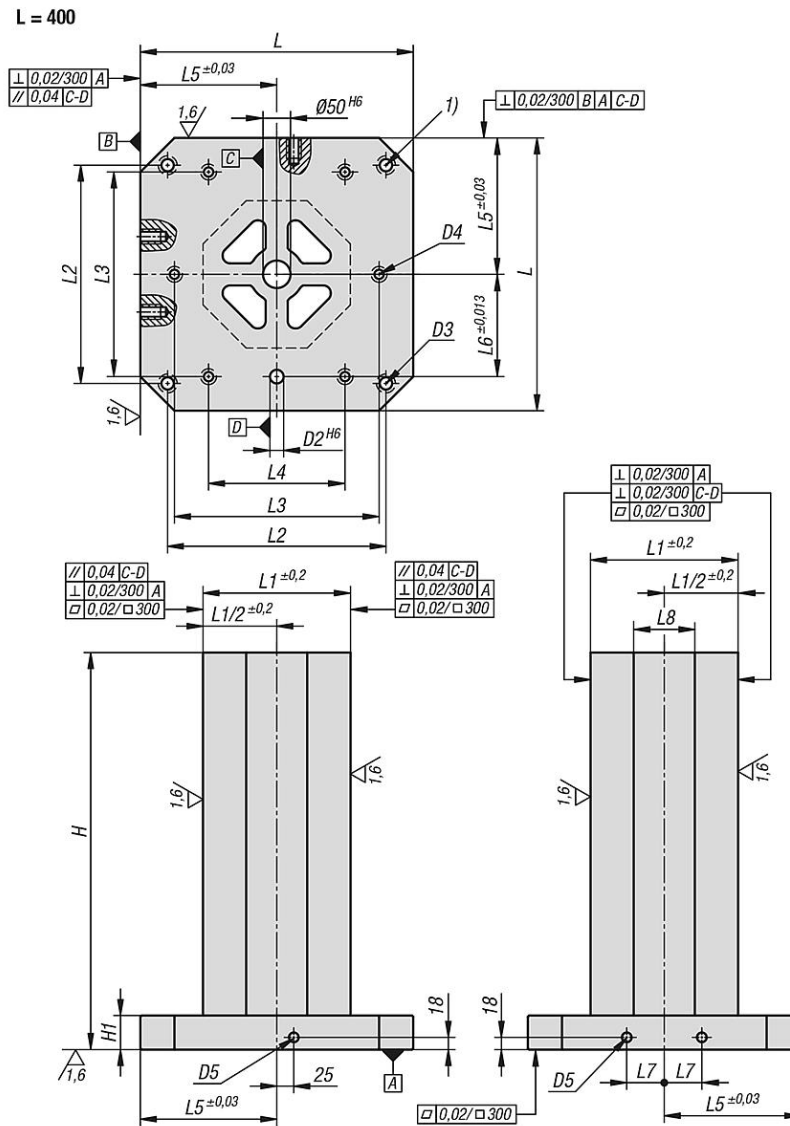
dimensões adicionais.

Indicação de desenho:

1) Furo passante para parafuso de cabeça cilíndrica DIN 912 (D3/D4)

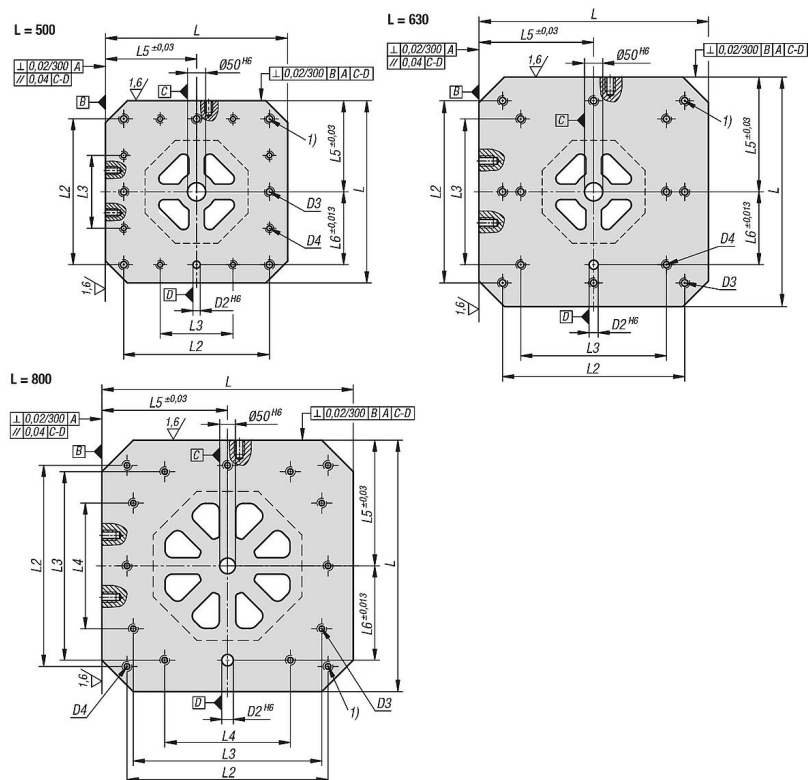
Colunas de fixação octogonal de ferro fundido cinzento com superfícies de fixação pré-usinadas

Desenhos



Colunas de fixação octogonal de ferro fundido cinzento com superfícies de fixação pré-usinadas

Desenhos



Visão geral dos artigos

Colunas de fixação octogonal de ferro fundido cinzento com superfícies de fixação pré-usinadas

Código do artigo	L	H	H1	D2	D3	D4	D5	L1	L2	L3	L4	L5	L6	L7	L8
K1535.10040050	400	500	50	20	M16	M12	M16	251	320	300	200	200	150	55	103,4
K1535.10040065	400	650	50	20	M16	M12	M16	251	320	300	200	200	150	55	103,4
K1535.10050060	500	600	50	20	M16	M12	M16	301	400	200	-	250	200	75	124,4
K1535.10050075	500	750	50	20	M16	M12	M16	301	400	200	-	250	200	75	124,4
K1535.10063070	630	700	50	25	M16	M16	M16	351	500	400	-	315	200	100	145,4
K1535.10063085	630	850	50	25	M16	M16	M16	351	500	400	-	315	200	100	145,4
K1535.10080080	800	800	50	25	M16	M16	M16	501	640	600	400	400	300	135	207,4
K1535.10080100	800	1000	50	25	M16	M16	M16	501	640	600	400	400	300	135	207,4