

Prensas de alavanca articulada em versão pneumática

Descrição do artigo/Imagens dos produtos



Descrição

Material:

Suporte de prensas em aço fundido.

Grampos pneumáticos tipo torpedo, veja o item K1549.

Versão:

Suporte de prensas pintado em azul.

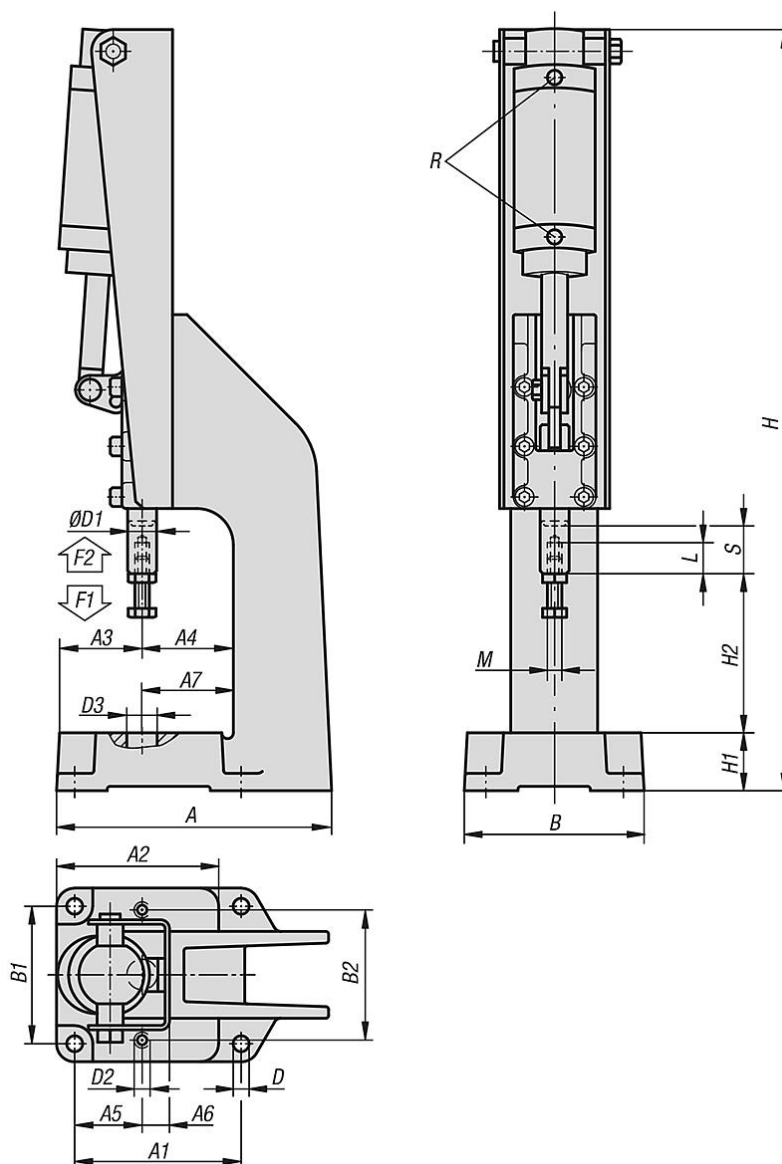
Grampos pneumáticos tipo torpedo, veja o item K1549.

Indicação:

Cilindro com duplo efeito sem amortecimento de fim de curso. Os grampos pneumáticos tipo torpedo podem ser encomendados posteriormente como kit de montagem completo. Dados técnicos e forças de tensão, veja o item K1549.

Prensas de alavanca articulada em versão pneumática

Desenhos



Visão geral dos artigos

Prensas de alavanca articulada em versão pneumática

Código do artigo	Força de tensão F1 N	Força de retenção F2 N	Pressão operacional bar	Consumo de ar por curso duplo	Quantidade de cursos por min. em 6 bar
K1551.06000	3000	6000	2 - 6	0,04 dm ³	60
K1551.12000	5000	12000	2 - 6	0,1 dm ³	50
K1551.25000	7000	25000	2 - 6	0,25 dm ³	40

Código do artigo	A	A1	A2	A3	A4	A5	A6	A7	B	B1	B2	D	D1	D2	D3	H	H1	H2	L	M	R	Curso S
K1551.06000	157	95	95	53,9	46	46,5	12	44	105	80	70	9	14	M8	15,5	412	32	55	30	M8	G1/8	25
K1551.12000	210	115	113	59	63	49,6	18	60	126	95	80	11	19,9	M10	20	575	40	100	40	M10	G1/8	32
K1551.25000	238	145	139	61	79	52	22	75	150	125	90	11	25	M10	30	747	50	120	60	M12	G1/8	50

