

Puxadores tubulares de plástico com função de comutação elétrica e um botão de acionamento com função de parada de emergência

Descrição do artigo/Imagens dos produtos



Descrição

Material:

Bases de fixação angulares de plástico PA6.
Tubo de ligação de plástico PVC.

Versão:

Bases de fixação angulares com estrutura fina, preto.
Tubo de ligação torneado, preto.

Indicação:

Parada de emergência (2 normal aberto)
Botão de comando (comutador)
2 LEDs
Conector com 12 pinos

Conector montado na base de fixação do eixo do tubo inferior.
Conector de encaixe com cabo de 10 m disponível como acessório. Deve ser encomendado separadamente.

Grau de proteção: IP65 para conector de encaixe desenroscado.

Puxador tubular com visual adequado sem função de comutação elétrica veja artigo (K1528) disponível.

Montagem:

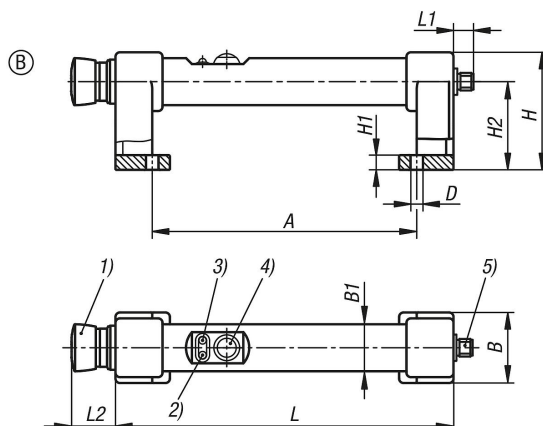
Pelo lado de manuseio.

Indicação de desenho:

- 1) Parada de emergência
- 2) LED vermelho
- 3) LED verde
- 4) Botão de comando
- 5) Conector, M12x1

Puxadores tubulares de plástico com função de comutação elétrica e um botão de acionamento com função de parada de emergência

Desenhos



Visão geral dos artigos

Código do artigo	Forma	A	B	B1	D	H	H1	H2	L	L1	L2	Capacidade de carga N
K1529.1180	B	180	48	32	8,5	80	10	60	230	13	30	1000