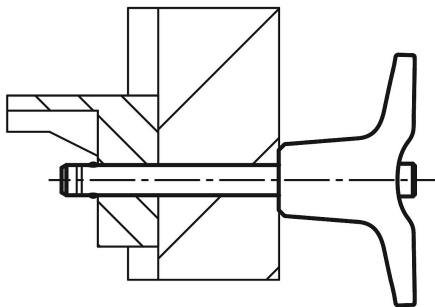


Pinos de bloqueio esférico de plástico com manípulo em T plástico e de alta resistência ao cisalhamento

Descrição do artigo/Imagens dos produtos



Descrição

Material:

Manípulo termoplástico.

Botão de pressão 1.4305.

Pino em aço inoxidável 1.4542.

Esferas em aço inoxidável 1.4125.

Mola de pressão em aço inoxidável 1.4310.

Versão:

Manípulo grafite escuro ou vermelho escuro RAL3020.

Aço inoxidável com superfície sem tratamento.

Indicação:

Os pinos de bloqueio esférico servem para fixação e união rápida e fácil de componentes.

Ao pressionar o botão de pressão, ambas as esferas destravam, fixando assim as partes a serem unidas. Ao soltar o botão de pressão, as esferas travam automaticamente, unindo os componentes de forma segura, sem o risco de desprendimento.

Cisalhamento duplo (F) = S • τ aB máx.

Os dados de cisalhamento correspondem à carga de ruptura teórica.

Eles são valores de referência não vinculativos, sem levar em conta os fatores de segurança, portanto, excluem qualquer termo de responsabilidade. Os dados mencionados são de caráter informativo e não garantem as propriedades de forma legal.

Os valores de carga foram calculados com base na norma DIN 50141. Cada usuário deve determinar individualmente se o pino de bloqueio esférico é adequado para a respectiva aplicação.

Fatores como a grande variedade de materiais, nos quais os pinos de bloqueio esférico são usados, as condições climáticas e o desgaste podem influenciar os valores determinados.

Pinos de bloqueio esférico com alta resistência ao cisalhamento estão marcados por uma ranhura de indicação posicionada diretamente no pino.

Vantagens:

Alta capacidade de suporte de carga em comparação com os outros produtos convencionais.

O pino fabricado de aço inoxidável 1.4542 é temperado, apresenta alta resistência ao cisalhamento e extremamente robusto.

Acessórios:

Buchas de alojamento para pino de bloqueio esférico K0724

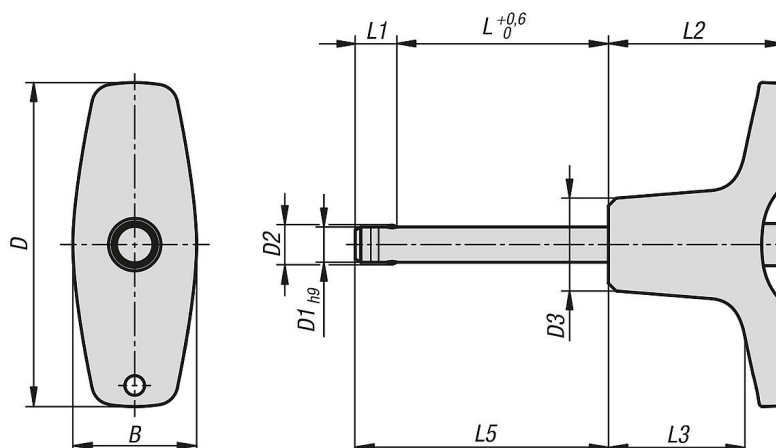
Cabo de proteção em espiral K0367

Cabo de segurança anti perda com olhal K0367

Anel de chave K0367

Pinos de bloqueio esférico de plástico com manípulo em T plástico e de alta resistência ao cisalhamento

Desenhos



Visão geral dos artigos

Pino de bloqueio esférico com manípulo em T com alta resistência ao cisalhamento

Código do artigo	Cor dos componentes	B	D	D1	D2	D3	L	L1	L2	L3	L5	Furo de alojamento H11	Cisalhamento duplo máx. kN
K0792.214605010	grafite RAL 7021	17,6	46	5	5,5	13,2	10	5,9	25	19,4	15,9	5	24
K0792.214605015	grafite RAL 7021	17,6	46	5	5,5	13,2	15	5,9	25	19,4	20,9	5	24
K0792.214605020	grafite RAL 7021	17,6	46	5	5,5	13,2	20	5,9	25	19,4	25,9	5	24
K0792.214605025	grafite RAL 7021	17,6	46	5	5,5	13,2	25	5,9	25	19,4	30,9	5	24
K0792.214605030	grafite RAL 7021	17,6	46	5	5,5	13,2	30	5,9	25	19,4	35,9	5	24
K0792.214606010	grafite RAL 7021	17,6	46	6	6,85	13,2	10	6,8	25	19,4	16,8	6	35
K0792.214606015	grafite RAL 7021	17,6	46	6	6,85	13,2	15	6,8	25	19,4	21,8	6	35
K0792.214606020	grafite RAL 7021	17,6	46	6	6,85	13,2	20	6,8	25	19,4	26,8	6	35
K0792.214606025	grafite RAL 7021	17,6	46	6	6,85	13,2	25	6,8	25	19,4	31,8	6	35
K0792.214606030	grafite RAL 7021	17,6	46	6	6,85	13,2	30	6,8	25	19,4	36,8	6	35
K0792.214606035	grafite RAL 7021	17,6	46	6	6,85	13,2	35	6,8	25	19,4	41,8	6	35
K0792.214606040	grafite RAL 7021	17,6	46	6	6,85	13,2	40	6,8	25	19,4	46,8	6	35
K0792.214606045	grafite RAL 7021	17,6	46	6	6,85	13,2	45	6,8	25	19,4	51,8	6	35
K0792.214606050	grafite RAL 7021	17,6	46	6	6,85	13,2	50	6,8	25	19,4	56,8	6	35
K0792.216308020	grafite RAL 7021	23	62,9	8	9,5	17,3	20	7,8	33	24,4	27,8	8	63
K0792.216308025	grafite RAL 7021	23	62,9	8	9,5	17,3	25	7,8	33	24,4	32,8	8	63
K0792.216308030	grafite RAL 7021	23	62,9	8	9,5	17,3	30	7,8	33	24,4	37,8	8	63
K0792.216308035	grafite RAL 7021	23	62,9	8	9,5	17,3	35	7,8	33	24,4	42,8	8	63
K0792.216308040	grafite RAL 7021	23	62,9	8	9,5	17,3	40	7,8	33	24,4	47,8	8	63
K0792.216308045	grafite RAL 7021	23	62,9	8	9,5	17,3	45	7,8	33	24,4	52,8	8	63
K0792.216308050	grafite RAL 7021	23	62,9	8	9,5	17,3	50	7,8	33	24,4	57,8	8	63
K0792.216310020	grafite RAL 7021	23	62,9	10	12	17,3	20	8,9	33	24,4	28,9	10	100
K0792.216310025	grafite RAL 7021	23	62,9	10	12	17,3	25	8,9	33	24,4	33,9	10	100
K0792.216310030	grafite RAL 7021	23	62,9	10	12	17,3	30	8,9	33	24,4	38,9	10	100
K0792.216310035	grafite RAL 7021	23	62,9	10	12	17,3	35	8,9	33	24,4	43,9	10	100
K0792.216310040	grafite RAL 7021	23	62,9	10	12	17,3	40	8,9	33	24,4	48,9	10	100
K0792.216310045	grafite RAL 7021	23	62,9	10	12	17,3	45	8,9	33	24,4	53,9	10	100
K0792.216310050	grafite RAL 7021	23	62,9	10	12	17,3	50	8,9	33	24,4	58,9	10	100
K0792.216310060	grafite RAL 7021	23	62,9	10	12	17,3	60	8,9	33	24,4	68,9	10	100
K0792.218212025	grafite RAL 7021	33	81,8	12	14,5	26,3	25	9,9	39,5	28,8	34,9	12	144
K0792.218212030	grafite RAL 7021	33	81,8	12	14,5	26,3	30	9,9	39,5	28,8	39,9	12	144
K0792.218212035	grafite RAL 7021	33	81,8	12	14,5	26,3	35	9,9	39,5	28,8	44,9	12	144
K0792.218212040	grafite RAL 7021	33	81,8	12	14,5	26,3	40	9,9	39,5	28,8	49,9	12	144
K0792.218212045	grafite RAL 7021	33	81,8	12	14,5	26,3	45	9,9	39,5	28,8	54,9	12	144
K0792.218212050	grafite RAL 7021	33	81,8	12	14,5	26,3	50	9,9	39,5	28,8	59,9	12	144
K0792.218212060	grafite RAL 7021	33	81,8	12	14,5	26,3	60	9,9	39,5	28,8	69,9	12	144
K0792.218212070	grafite RAL 7021	33	81,8	12	14,5	26,3	70	9,9	39,5	28,8	79,9	12	144
K0792.218212080	grafite RAL 7021	33	81,8	12	14,5	26,3	80	9,9	39,5	28,8	89,9	12	144

Pinos de bloqueio esférico de plástico com manípulo em T plástico e de alta resistência ao cisalhamento

Visão geral dos artigos

Código do artigo	Cor dos componentes	B	D	D1	D2	D3	L	L1	L2	L3	L5	Furo de alojamento H11	Cisalhamento duplo máx. kN
K0792.218216030	grafite RAL 7021	33	81,8	16	19	26,3	30	13,1	39,5	28,8	43,1	16	257
K0792.218216035	grafite RAL 7021	33	81,8	16	19	26,3	35	13,1	39,5	28,8	48,1	16	257
K0792.218216040	grafite RAL 7021	33	81,8	16	19	26,3	40	13,1	39,5	28,8	53,1	16	257
K0792.218216045	grafite RAL 7021	33	81,8	16	19	26,3	45	13,1	39,5	28,8	58,1	16	257
K0792.218216050	grafite RAL 7021	33	81,8	16	19	26,3	50	13,1	39,5	28,8	63,1	16	257
K0792.218216060	grafite RAL 7021	33	81,8	16	19	26,3	60	13,1	39,5	28,8	73,1	16	257
K0792.218216070	grafite RAL 7021	33	81,8	16	19	26,3	70	13,1	39,5	28,8	83,1	16	257
K0792.218216080	grafite RAL 7021	33	81,8	16	19	26,3	80	13,1	39,5	28,8	93,1	16	257
K0792.21844605010	vermelho RAL 3020	17,6	46	5	5,5	13,2	10	5,9	25	19,4	15,9	5	24
K0792.21844605015	vermelho RAL 3020	17,6	46	5	5,5	13,2	15	5,9	25	19,4	20,9	5	24
K0792.21844605020	vermelho RAL 3020	17,6	46	5	5,5	13,2	20	5,9	25	19,4	25,9	5	24
K0792.21844605025	vermelho RAL 3020	17,6	46	5	5,5	13,2	25	5,9	25	19,4	30,9	5	24
K0792.21844605030	vermelho RAL 3020	17,6	46	5	5,5	13,2	30	5,9	25	19,4	35,9	5	24
K0792.21844606010	vermelho RAL 3020	17,6	46	6	6,85	13,2	10	6,8	25	19,4	16,8	6	35
K0792.21844606015	vermelho RAL 3020	17,6	46	6	6,85	13,2	15	6,8	25	19,4	21,8	6	35
K0792.21844606020	vermelho RAL 3020	17,6	46	6	6,85	13,2	20	6,8	25	19,4	26,8	6	35
K0792.21844606025	vermelho RAL 3020	17,6	46	6	6,85	13,2	25	6,8	25	19,4	31,8	6	35
K0792.21844606030	vermelho RAL 3020	17,6	46	6	6,85	13,2	30	6,8	25	19,4	36,8	6	35
K0792.21844606035	vermelho RAL 3020	17,6	46	6	6,85	13,2	35	6,8	25	19,4	41,8	6	35
K0792.21844606040	vermelho RAL 3020	17,6	46	6	6,85	13,2	40	6,8	25	19,4	46,8	6	35
K0792.21844606045	vermelho RAL 3020	17,6	46	6	6,85	13,2	45	6,8	25	19,4	51,8	6	35
K0792.21844606050	vermelho RAL 3020	17,6	46	6	6,85	13,2	50	6,8	25	19,4	56,8	6	35
K0792.21846308020	vermelho RAL 3020	23	62,9	8	9,5	17,3	20	7,8	33	24,4	27,8	8	63
K0792.21846308025	vermelho RAL 3020	23	62,9	8	9,5	17,3	25	7,8	33	24,4	32,8	8	63
K0792.21846308030	vermelho RAL 3020	23	62,9	8	9,5	17,3	30	7,8	33	24,4	37,8	8	63
K0792.21846308035	vermelho RAL 3020	23	62,9	8	9,5	17,3	35	7,8	33	24,4	42,8	8	63
K0792.21846308040	vermelho RAL 3020	23	62,9	8	9,5	17,3	40	7,8	33	24,4	47,8	8	63
K0792.21846308045	vermelho RAL 3020	23	62,9	8	9,5	17,3	45	7,8	33	24,4	52,8	8	63
K0792.21846308050	vermelho RAL 3020	23	62,9	8	9,5	17,3	50	7,8	33	24,4	57,8	8	63
K0792.21846310020	vermelho RAL 3020	23	62,9	10	12	17,3	20	8,9	33	24,4	28,9	10	100
K0792.21846310025	vermelho RAL 3020	23	62,9	10	12	17,3	25	8,9	33	24,4	33,9	10	100
K0792.21846310030	vermelho RAL 3020	23	62,9	10	12	17,3	30	8,9	33	24,4	38,9	10	100
K0792.21846310035	vermelho RAL 3020	23	62,9	10	12	17,3	35	8,9	33	24,4	43,9	10	100
K0792.21846310040	vermelho RAL 3020	23	62,9	10	12	17,3	40	8,9	33	24,4	48,9	10	100
K0792.21846310045	vermelho RAL 3020	23	62,9	10	12	17,3	45	8,9	33	24,4	53,9	10	100
K0792.21846310050	vermelho RAL 3020	23	62,9	10	12	17,3	50	8,9	33	24,4	58,9	10	100
K0792.21846310060	vermelho RAL 3020	23	62,9	10	12	17,3	60	8,9	33	24,4	68,9	10	100
K0792.21848212025	vermelho RAL 3020	33	81,8	12	14,5	26,3	25	9,9	39,5	28,8	34,9	12	144
K0792.21848212030	vermelho RAL 3020	33	81,8	12	14,5	26,3	30	9,9	39,5	28,8	39,9	12	144
K0792.21848212035	vermelho RAL 3020	33	81,8	12	14,5	26,3	35	9,9	39,5	28,8	44,9	12	144
K0792.21848212040	vermelho RAL 3020	33	81,8	12	14,5	26,3	40	9,9	39,5	28,8	49,9	12	144
K0792.21848212045	vermelho RAL 3020	33	81,8	12	14,5	26,3	45	9,9	39,5	28,8	54,9	12	144
K0792.21848212050	vermelho RAL 3020	33	81,8	12	14,5	26,3	50	9,9	39,5	28,8	59,9	12	144
K0792.21848212060	vermelho RAL 3020	33	81,8	12	14,5	26,3	60	9,9	39,5	28,8	69,9	12	144
K0792.21848212070	vermelho RAL 3020	33	81,8	12	14,5	26,3	70	9,9	39,5	28,8	79,9	12	144
K0792.21848212080	vermelho RAL 3020	33	81,8	12	14,5	26,3	80	9,9	39,5	28,8	89,9	12	144
K0792.21848216030	vermelho RAL 3020	33	81,8	16	19	26,3	30	13,1	39,5	28,8	43,1	16	257
K0792.21848216035	vermelho RAL 3020	33	81,8	16	19	26,3	35	13,1	39,5	28,8	48,1	16	257
K0792.21848216040	vermelho RAL 3020	33	81,8	16	19	26,3	40	13,1	39,5	28,8	53,1	16	257
K0792.21848216045	vermelho RAL 3020	33	81,8	16	19	26,3	45	13,1	39,5	28,8	58,1	16	257
K0792.21848216050	vermelho RAL 3020	33	81,8	16	19	26,3	50	13,1	39,5	28,8	63,1	16	257
K0792.21848216060	vermelho RAL 3020	33	81,8	16	19	26,3	60	13,1	39,5	28,8	73,1	16	257
K0792.21848216070	vermelho RAL 3020	33	81,8	16	19	26,3	70	13,1	39,5	28,8	83,1	16	257
K0792.21848216080	vermelho RAL 3020	33	81,8	16	19	26,3	80	13,1	39,5	28,8	93,1	16	257

Pinos de bloqueio esférico de plástico com manípulo em T plástico e de alta resistência ao cisalhamento

Visão geral dos artigos
