

Chave de torque para morsa de 5 eixos versão

Descrição do artigo/Imagens dos produtos



Descrição

Material:

Aço.

Versão:

Superfície: cromado endurecido

Indicação:

Conjunto de chaves de torque 40-200:

Precisão de +/- 3% do valor da graduação (no sentido do acionamento)

(5107-3 CT +/- 4% da precisão do dispositivo de desengate)

Seguro: - Em termos de sensação tátil (desengate rápido)

- Em termos acústicos (elemento angular)

Concebido para uso extremo em oficina.

Ampla gama de encaixes para o aperto controlado de parafusos. Aplicações em indústria e oficinas.

Anel vedante otimizado para proteção contra corpos estranhos.

O conjunto de reparação de catracas para montagem autônoma orientada para o cliente possibilita a utilização durante décadas.

Manípulo com proteção contra deslize, para uma transmissão de força mais fácil devido à maior aderência.

O auxílio de ajuste por meio dos pontos de encaixe para uma orientação otimizada do usuário garante um ajuste seguro e rápido do valor de torque pretendido ao girar o manípulo.

Bloqueio seguro dos valores de ajuste devido à função de engate na coroa de giro.

Símbolos de fechadura sinalizam o respectivo estado de bloqueio.

Possibilidade de fixação para passagem de cabos através de aberturas na coroa de giro de bloqueio.

Graduação facilmente legível e de elevado contraste.

Legibilidade duradoura graças à marcação a laser da manga graduada.

Alavanca de comutação integrada.

Testado de acordo com a norma DIN EN ISO 6789-2:2017.

Com certificado de calibragem e número de série.

Entrega em embalagem estável hexagonal.

Perfil quadrado de acordo com as normas DIN 3120, ISO 1174-1, DIN EN ISO 6789-2:2017.

Encaixes de chave especial (6 cantos):

Com estriagem

Superfície: banhada a cromo, polida

DIN 3124, ISO 2725-1

Recomendação:

Intervalos verificação anuais das chaves de torque, sendo que o limite máximo é de 5000 mudanças de carga.

Fornecimento:

Conjunto composto por:

Chave de torque

Encaixe de chave de caixa TC17

Encaixe de chave de caixa TC19

Adequado para:

Morsa de 3 eixos

Chave de torque para morsa de 5 eixos versão

Descrição do artigo/Imagens dos produtos

Morsa de 5 eixos
Morsa de 5 eixos versão compacta
Morsa de 5 eixos KIPPflexX

Princípio de funcionamento:

Modo de funcionamento dos manípulos de chave de torque
Desbloquear.

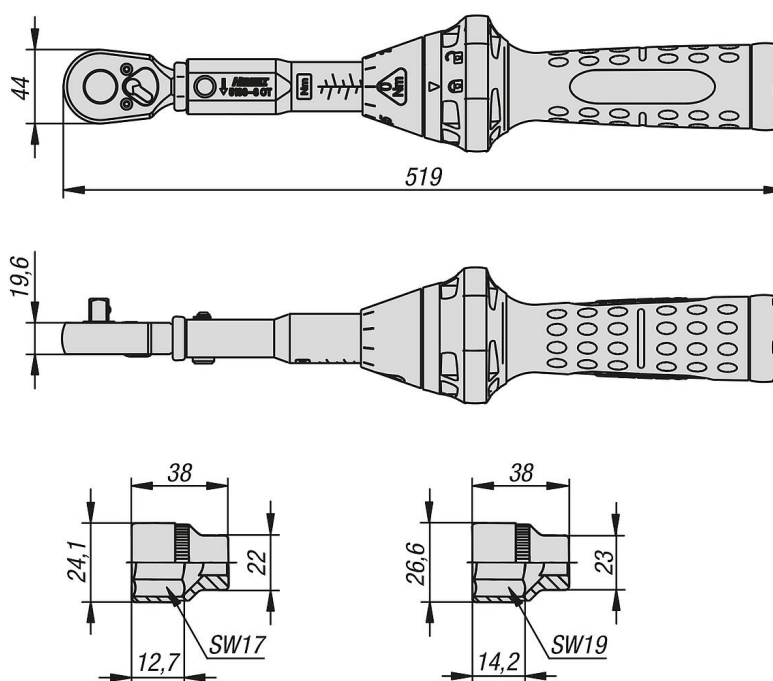
Pressione o manípulo aprox. 8 mm para a frente e girar no sentido desejado.

Continue girando o manípulo até o torque desejado.

Gire um pouco o manípulo na direção contrária.

Bloquear.

Desenhos



Visão geral dos artigos

Chave de torque para morsa de 5 eixos versão

Código do artigo	Denominação	Versão 1	Tipo de produto	Torque Nm
K1489.01	Chave De Torque	conjunto	cabo giratório	40 - 200