

## Chave de torque para sistema de fixação modular de 5 eixos

Descrição do artigo/Imagens dos produtos



### Descrição

**Material:**

Aço.

**Versão:**

Superfície: cromado endurecido

**Indicação:**

Conjunto de chaves de torque 4-40:

Precisão do dispositivo de engate de +/- 2% do valor da graduação (no sentido do acionamento)

Instrumentos de medição de excelência com elevada precisão – para os mais altos requisitos

Robustas e resistentes estruturas em aço de cromo duro numa forma da estrutura elegante

Seguro: - Em termos de sensação tátil (desengate rápido)

- Em termos acústicos (elemento angular)

Catraca reversível de uso intuitivo.

De manutenção simples (conjuntos de reparação de catracas para montagem autônoma orientada para o cliente)

Alavanca de comutação integrada.

Ajuste do valor de torque pretendido de forma rápida e segura ao rodar o cabo

Botão rotativo para bloqueio adicional do ajuste

Manípulo em formato ergonômico com gola reduz perigo de deslizamento ou lesão

Graduação em escala exata e precisa

Com número de série e certificado de calibragem

Superfície: cromo duro

DIN EN ISO 6789-2:2017, perfil quadrado de acordo com a DIN 3120, ISO 1174-1

Detalhes de catraca reversível de encaixe:

20 dentes, máx. 40Nm

Saída de 6,3 = 1/4 polegada

Perfil quadrado de acordo com a norma DIN 3120, ISO 1174-1

Estampada

Superfície banhada a cromo

Indicação relativa à catraca reversível de encaixe:

Graças à rápida mudança da catraca reversível de encaixe na chave de torque, é possível garantir a precisão de 2% em ambas as direções.

Encaixe de chave de caixa para chave de fenda:

Superfície em TiN

DIN 7422

Perfil quadrado de 1/4 polegada

adequado para catraca reversível

Recomendação:

Intervalos verificação anuais das chaves de torque, sendo que o limite máximo é de 5000 mudanças de carga.

**Fornecimento:**

Conjunto composto por:

## Chave de torque para sistema de fixação modular de 5 eixos

### Descrição do artigo/Imagens dos produtos

Chave de torque  
 Catraca reversível de encaixe  
 Encaixe de chave de fenda TC4  
 Encaixe de chave de fenda TC6  
 Encaixe de chave de fenda TC8

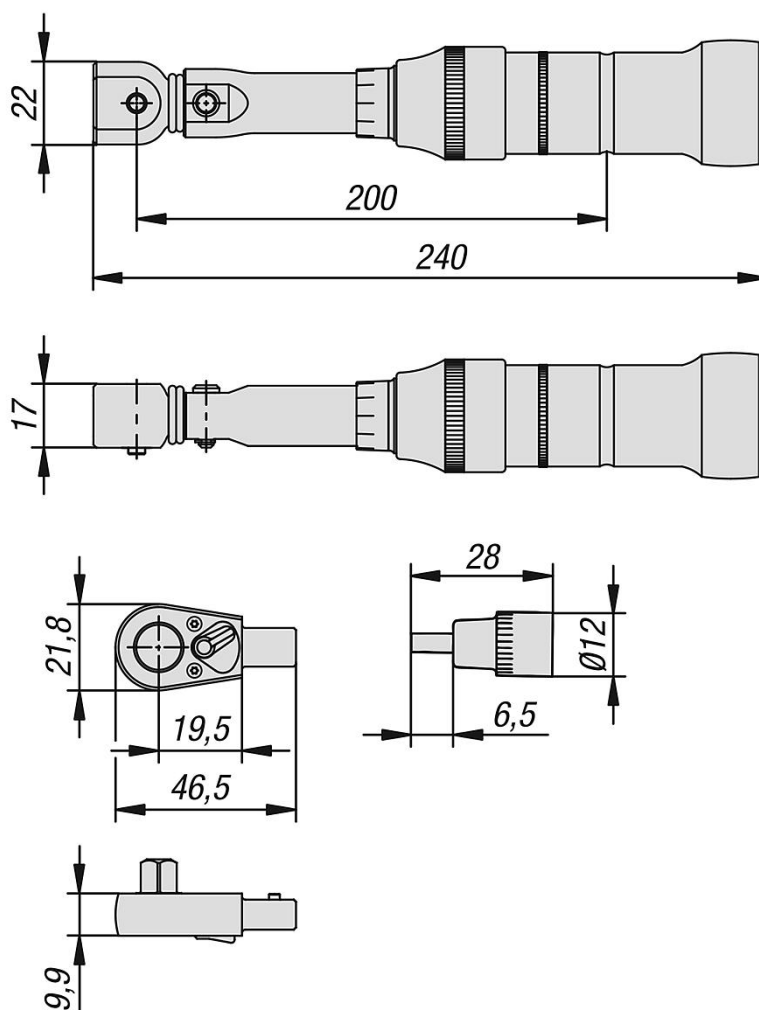
#### Adequado para:

Sistema modular de 5 eixos com sistema de fixação 80  
 Sistema modular de 5 eixos com sistema de fixação 50  
 Sistema modular de 5 eixos com sistema de fixação 138

#### Princípio de funcionamento:

Modo de funcionamento dos manípulos de chave de torque  
 Para desbloquear, arraste o manípulo aprox. 8 mm para trás.  
 Continue girando o manípulo até o torque desejado.  
 Em seguida, gire um pouco o manípulo na direção contrária para bloquear.

### Desenhos



### Visão geral dos artigos

## Chave de torque para sistema de fixação modular de 5 eixos

### Visão geral dos artigos

---

#### Chave de torque para sistema de fixação modular de 5 eixos

Código do artigo	Denominação	Versão 1	Tipo de produto	Torque Nm
K1488.01	Chave De Torque	conjunto	cabo giratório	4 - 40