

Conector de encaixe com conexão roscada blindada

Descrição do artigo/Imagens dos produtos



Descrição

Material:

Carcaça TPU.
Revestimento dos cabos de poliuretano.
Porca recartilhada de latão.
Contatos de bronze.

Versão:

Porca recartilhada estanhado.
Contatos dourados.
Número de plos: 5 polos
codificado A
blindado.

Indicação:

Conector de encaixe com conexão roscada. Conector de encaixe moldado por injeção no cabo.
Cabo livre de PVC, silicone e halogênio.
Adequado para correntes de arrasto.
Acessórios para grampos rápidos com sensor de força K1463.

Dados técnicos:

Secções transversais: 5 x 0,34 mm²
Tensão: U máx. 60 V
Corrente: I máx. 4 A
Resistência de isolamento: > 1GΩ
Quantidade de ciclos de encaixe: máx. 100
Grau de sujidade: 3
Grau de proteção: IP67

Aplicação:

Conectores de encaixe com conexão roscada e cabos servem como cabos de conexão para sensores e atuadores
A blindagem do cabo protege contra interferências externas e garante uma transmissão de sinal sem erros.

Faixa de temperatura:

fixo: -50 °C a +80 °C
movél: -25 °C a +80 °C
esteiras porta cabos: -25 °C a +80 °C

Indicação de desenho:

Forma A: Bucha (fêmea) reta
Forma B: Bucha (fêmea) angulada
Forma C: Conector (macho) reto
Forma D: Conector (macho) angulado
Forma E: Bucha (fêmea) reta + bucha (fêmea) reta
Forma F: Bucha (fêmea) reta + Conector (macho) reto
Forma G: Bucha (fêmea) angulada + Conector (macho) angulado

1) Bucha, 2) Conector

1 = marrom (BN)

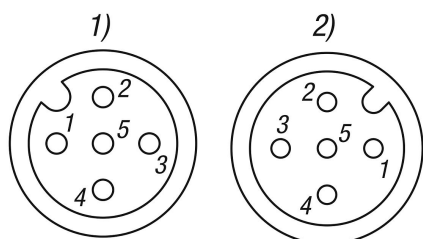
2 = branco (WH)

Conector de encaixe com conexão roscada blindada

Descrição do artigo/Imagens dos produtos

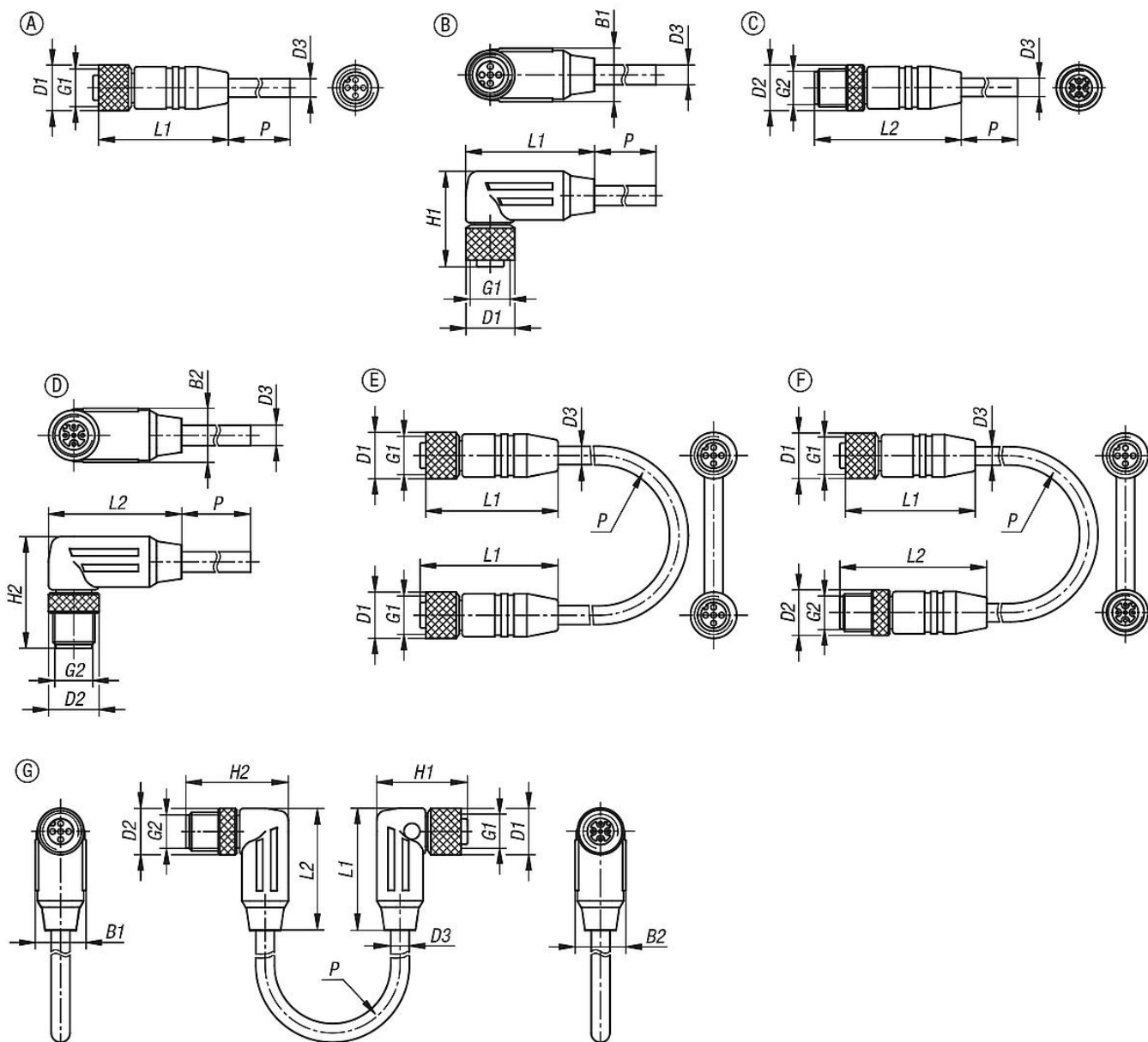


3 = azul (BU)
4 = preto (BK)
5 = cinza (GY)



Conector de encaixe com conexão rosca blindada

Desenhos



Visão geral dos artigos

Conector de encaixe com conexão rosca blindada

Código do artigo	Forma	B1	B2	D1	D2	D3	G1	G2	H1	H2	L1	L2	P	Quantidade de fios x seção transversal de fio
K1482.1215X2000	A	-	-	14,5	-	6	M12X1	-	-	-	43	-	2000	5X0,34 mm ²
K1482.1215X5000	A	-	-	14,5	-	6	M12X1	-	-	-	43	-	5000	5X0,34 mm ²
K1482.1215X10000	A	-	-	14,5	-	6	M12X1	-	-	-	43	-	10000	5X0,34 mm ²
K1482.1225X2000	B	15,5	-	14,5	-	6	M12X1	-	28,35	-	38,25	-	2000	5X0,34 mm ²
K1482.1225X5000	B	15,5	-	14,5	-	6	M12X1	-	28,35	-	38,25	-	5000	5X0,34 mm ²
K1482.1225X10000	B	15,5	-	14,5	-	6	M12X1	-	28,35	-	38,25	-	10000	5X0,34 mm ²
K1482.1235X2000	C	-	-	-	14,5	6	-	M12X1	-	-	-	46,75	2000	5X0,34 mm ²
K1482.1235X5000	C	-	-	-	14,5	6	-	M12X1	-	-	-	46,75	5000	5X0,34 mm ²
K1482.1235X10000	C	-	-	-	14,5	6	-	M12X1	-	-	-	46,75	10000	5X0,34 mm ²
K1482.1245X5000	D	-	15,5	-	14,5	6	-	M12X1	-	32,05	-	38,25	5000	5X0,34 mm ²
K1482.1211215X5000	E	-	-	14,5	-	6	M12X1	-	-	-	43	-	5000	5X0,34 mm ²

Conector de encaixe com conexão roscada blindada

Visão geral dos artigos

Código do artigo	Forma	B1	B2	D1	D2	D3	G1	G2	H1	H2	L1	L2	P	Quantidade de fios x seção transversal de fio
K1482.1211215X10000	E	-	-	14,5	-	6	M12X1	-	-	-	43	-	10000	5X0,34 mm ²
K1482.1211235X1000	F	-	-	14,5	14,5	6	M12X1	M12X1	-	-	43	46,75	1000	5X0,34 mm ²
K1482.1211235X2000	F	-	-	14,5	14,5	6	M12X1	M12X1	-	-	43	46,75	2000	5X0,34 mm ²
K1482.1211235X5000	F	-	-	14,5	14,5	6	M12X1	M12X1	-	-	43	46,75	5000	5X0,34 mm ²
K1482.1211235X10000	F	-	-	14,5	14,5	6	M12X1	M12X1	-	-	43	46,75	10000	5X0,34 mm ²
K1482.1221245X1000	G	15,5	15,5	14,5	14,5	6	M12X1	M12X1	28,35	32,05	38,25	38,25	1000	5X0,34 mm ²
K1482.1221245X5000	G	15,5	15,5	14,5	14,5	6	M12X1	M12X1	28,35	32,05	38,25	38,25	5000	5X0,34 mm ²