

Contrapeças para garfos de aço

Descrição do artigo/Imagens dos produtos



Descrição

Material:

Aço.

Versão:

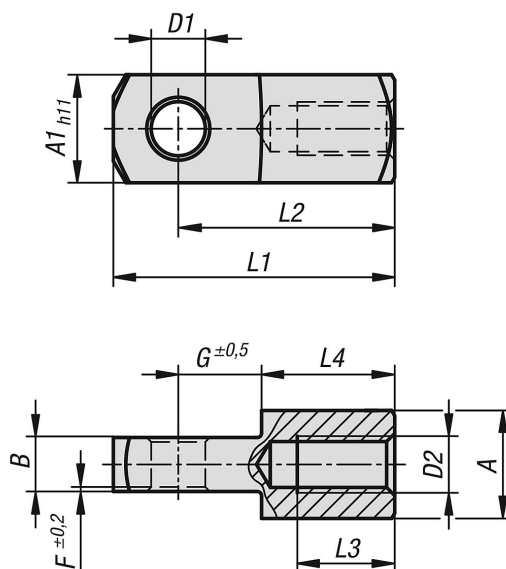
peça zincada.

Indicação:

As contrapeças podem ser combinadas tanto com garfos simples como com garfos articuladores DIN 71752.

Os produtos são usados principalmente quando são necessárias conexões para compensar um deslocamento direcional em uma direção.

Desenhos



Visão geral dos artigos

Contrapeças para garfos de aço

Código do artigo	A	A1	B	D1	D2	F	G	L1	L2	L3	L4
K1460.0406	8	8	4	4	M4	0,5	6	21	16	6	10
K1460.0507	10	10	5	5	M5	0,5	7,5	26	20	8	12,5
K1460.0609	12	12	6	6	M6	0,5	9	31	24	11	15
K1460.0812	16	16	8	8	M8	0,5	12	42	32	14	20
K1460.1015	20	20	10	10	M10	0,5	15	52	40	18	25
K1460.1218	24	24	12	12	M12	0,5	18	62	48	22	30
K1460.1421	27	27	14	14	M14	1	21	72	56	25	35

Contrapeças para garfos de aço**Visão geral dos artigos**

Código do artigo	A	A1	B	D1	D2	F	G	L1	L2	L3	L4
K1460.1624	32	32	16	16	M16	1	24	83	64	30	40