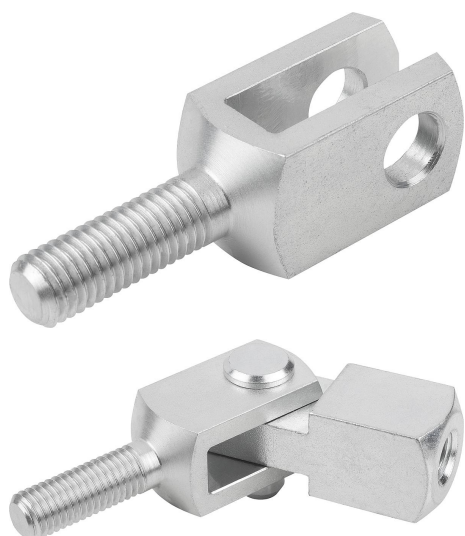


Garfos em aço ou aço inoxidável com rosca macho

Descrição do artigo/Imagens dos produtos



Descrição

Material:

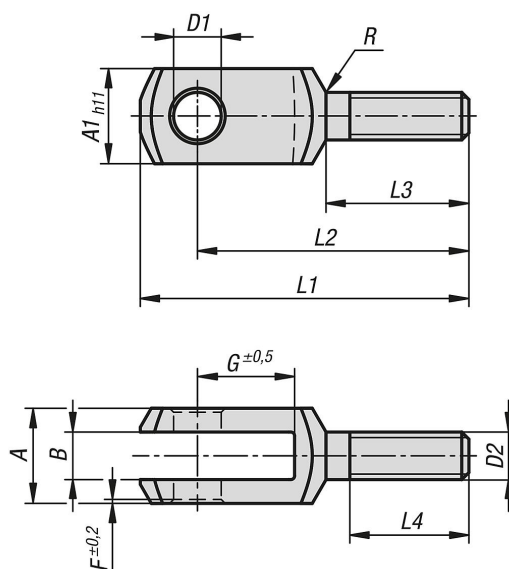
Aço ou aço inoxidável 1.4301.

Versão:

Aço zincado.

Aço inoxidável, superfície sem tratamento.

Desenhos



Visão geral dos artigos

Garfos em aço ou aço inoxidável com rosca macho

| Código do artigo | Material do corpo básico | A | A1 | B | D1 | D2 | F | G | L1 | L2 | L3 | L4 | R |
|------------------|--------------------------|----|----|----|----|-----|-----|----|-----|-----|----|----|-----|
| K1459.0612 | aço de usinagem fácil | 12 | 12 | 6 | 6 | M6 | 0,5 | 12 | 44 | 37 | 20 | 15 | 0,8 |
| K1459.0816 | aço de usinagem fácil | 16 | 16 | 8 | 8 | M8 | 0,5 | 16 | 57 | 47 | 25 | 20 | 0,8 |
| K1459.1020 | aço de usinagem fácil | 20 | 20 | 10 | 10 | M10 | 0,5 | 20 | 69 | 57 | 30 | 25 | 0,8 |
| K1459.1224 | aço de usinagem fácil | 24 | 24 | 12 | 12 | M12 | 0,5 | 24 | 82 | 68 | 35 | 30 | 0,8 |
| K1459.1428 | aço de usinagem fácil | 27 | 27 | 14 | 14 | M14 | 1 | 28 | 94 | 78 | 40 | 35 | 1,2 |
| K1459.1632 | aço de usinagem fácil | 32 | 32 | 16 | 16 | M16 | 1 | 32 | 108 | 89 | 45 | 40 | 1,2 |
| K1459.2040 | aço de usinagem fácil | 40 | 40 | 20 | 20 | M20 | 1 | 40 | 134 | 109 | 55 | 50 | 1,5 |
| K1459.10612 | aço inoxidável | 12 | 12 | 6 | 6 | M6 | 0,5 | 12 | 44 | 37 | 20 | 15 | 0,8 |
| K1459.10816 | aço inoxidável | 16 | 16 | 8 | 8 | M8 | 0,5 | 16 | 57 | 47 | 25 | 20 | 0,8 |
| K1459.11020 | aço inoxidável | 20 | 20 | 10 | 10 | M10 | 0,5 | 20 | 69 | 57 | 30 | 25 | 0,8 |

Garfos em aço ou aço inoxidável com rosca macho

Visão geral dos artigos

| Código do artigo | Material do corpo básico | A | A1 | B | D1 | D2 | F | G | L1 | L2 | L3 | L4 | R |
|------------------|--------------------------|----|----|----|----|-----|-----|----|-----|-----|----|----|-----|
| K1459.11224 | aço inoxidável | 24 | 24 | 12 | 12 | M12 | 0,5 | 24 | 82 | 68 | 35 | 30 | 0,8 |
| K1459.11428 | aço inoxidável | 27 | 27 | 14 | 14 | M14 | 1 | 28 | 94 | 78 | 40 | 35 | 1,2 |
| K1459.11632 | aço inoxidável | 32 | 32 | 16 | 16 | M16 | 1 | 32 | 108 | 89 | 45 | 40 | 1,2 |
| K1459.12040 | aço inoxidável | 40 | 40 | 20 | 20 | M20 | 1 | 40 | 134 | 109 | 55 | 50 | 1,5 |