

Uniões roscadas de cabo em aço inoxidável ou plástico Hygienic DESIGN

Descrição do artigo/Imagens dos produtos



Descrição

Material:

Conector com rosca para cabo de aço inoxidável: peças externas 1.4404. Peças internas 1.4305.

Conector com rosca para cabo de plástico: poliamida.

Anel de vedação para conectores com rosca para cabos: TPU.

Conduíte: poliamida.

Versão:

Conector com rosca para cabo: aço inoxidável com superfície sem tratamento; plástico transparente.

Conduíte: com revestimento

Indicação:

Arruelas incluídas no fornecimento.

Rosca métrica EN 60423.

Graus de proteção IP 66, IP 68 até 15 bar, IP 69K.

Alívio de tração de acordo com a norma UE 62444.

Certificação EHEDG (European Hygienic Engineering & Design Group).

Anel de vedação livre de ADI (Animal Derived Ingredient free).

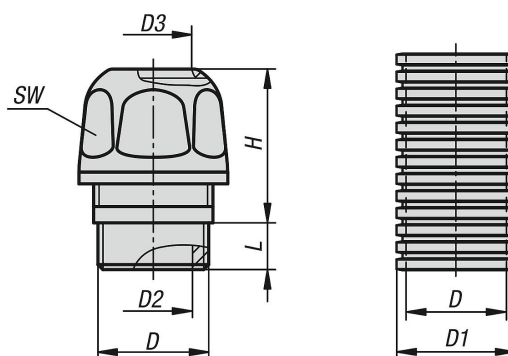
Faixa de temperatura:

Conector com rosca para cabos de aço inoxidável: -40 °C até +85 °C.

Conector com rosca para cabos de plástico: -20 °C até +85 °C.

Conduíte: -20 °C até +95 °C.

Desenhos



Uniões roscadas de cabo em aço inoxidável ou plástico Hygienic DESIGN

Visão geral dos artigos

Uniões roscadas de cabo em aço inoxidável ou plástico, Hygienic DESIGN

Código do artigo	Denominação	Material do corpo básico	D	D1	D2	D3	H	SW	L
K1453.12150	Conexão Do Cabo	aço inoxidável	M12X1,5	-	8	7-5	19	17	7
K1453.16150	Conexão Do Cabo	aço inoxidável	M16x1,5	-	10	9-7	21	20	9
K1453.20150	Conexão Do Cabo	aço inoxidável	M20X1,5	-	12,5	12-9	27	24	9
K1453.25150	Conexão Do Cabo	aço inoxidável	M25x1,5	-	18,5	18-15	27	30	10
K1453.32150	Conexão Do Cabo	aço inoxidável	M32x1,5	-	25,3	23-20	27	36	11
K1453.16151	Conexão Do Cabo	plástico	M16x1,5	-	10	9-7	25	22	9
K1453.20151	Conexão Do Cabo	plástico	M20X1,5	-	12,5	12-9	29	26	9
K1453.25151	Conexão Do Cabo	plástico	M25x1,5	-	18,5	18-15	31	32	10
K1453.32151	Conexão Do Cabo	plástico	M32x1,5	-	25,3	23-20	32	38	11
K1461.1250	Mangueira	poliamida	11,8	16	-	-	-	-	50M
K1461.1750	Mangueira	poliamida	15,6	21,6	-	-	-	-	50M