

## Pinos com furo para cupilhas adequado para garfos

Descrição do artigo/Imagens dos produtos



### Descrição

#### Material:

Aço 1.0718 ou aço inoxidável 1.4305.

#### Versão:

Aço galvanizado.

Aço inoxidável, superfície sem tratamento.

#### Indicação:

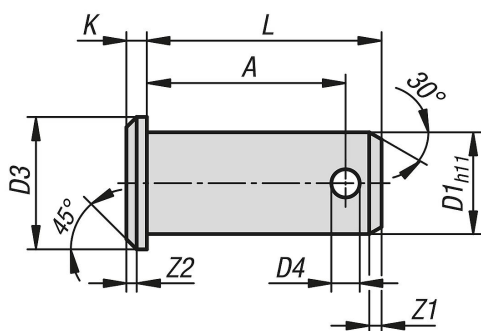
Pino com furo para cupilhas para garfos DIN 71752.

O travamento ocorre por meio de uma cupilha.

A cupilha serve como elemento de fixação para o pino.

Em combinação com o garfo apropriado, obtém-se um garfo de articulação totalmente funcional.

### Desenhos



### Visão geral dos artigos

#### Pinos com furo para cupilhas adequado para garfos

Código do artigo	Material do corpo básico	D1	D3	D4	A	K	L	Z1	Z2
K1456.004100	aço	4	6	1	10	1	12	1	0,5
K1456.005123	aço	5	8	1,2	12,3	1,5	15	1	0,5
K1456.006153	aço	6	9	1,6	15,3	1,5	18	1,5	0,5
K1456.008195	aço	8	12	2	19,5	2	23	2	1
K1456.010245	aço	10	14	3,2	24,5	2	29	2	1
K1456.012295	aço	12	17	4	29,5	3	35	2,5	1,5
K1456.014325	aço	14	19	4	32,5	3	40	2,5	1,5
K1456.016382	aço	16	21	4	38,2	3	45	2,5	1,5
K1456.020470	aço	20	26	5	47	4	53	3	2
K1456.025590	aço	25	32	6,3	59	5	67	4	2
K1456.028632	aço	28	34	6,3	63,2	5	72	4	2
K1456.030590	aço	30	36	6,3	59	5	67	4	2
K1456.030682	aço	30	36	6,3	68,2	5	77	4	2
K1456.035765	aço	35	44	8	76,5	6	87	5	2
K1456.040900	aço	40	48	8	90	6	100	5	2
K1456.042900	aço	42	48	8	90	7	100	5	2
K1456.0501030	aço	50	58	10	103	7	115	6	2
K1456.104100	aço inoxidável	4	6	1	10	1	12	1	0,5
K1456.105123	aço inoxidável	5	8	1,2	12,3	1,5	15	1	0,5

## Pinos com furo para cupilhas adequado para garfos

### Visão geral dos artigos

Código do artigo	Material do corpo básico	D1	D3	D4	A	K	L	Z1	Z2
K1456.106153	aço inoxidável	6	9	1,6	15,3	1,5	18	1,5	0,5
K1456.108195	aço inoxidável	8	12	2	19,5	2	23	2	1
K1456.110245	aço inoxidável	10	14	3,2	24,5	2	29	2	1
K1456.112295	aço inoxidável	12	17	4	29,5	3	35	2,5	1,5
K1456.114325	aço inoxidável	14	19	4	32,5	3	40	2,5	1,5
K1456.116382	aço inoxidável	16	21	4	38,2	3	45	2,5	1,5
K1456.120470	aço inoxidável	20	26	5	47	4	53	3	2
K1456.125590	aço inoxidável	25	32	6,3	59	5	67	4	2
K1456.130590	aço inoxidável	30	36	6,3	59	5	67	4	2