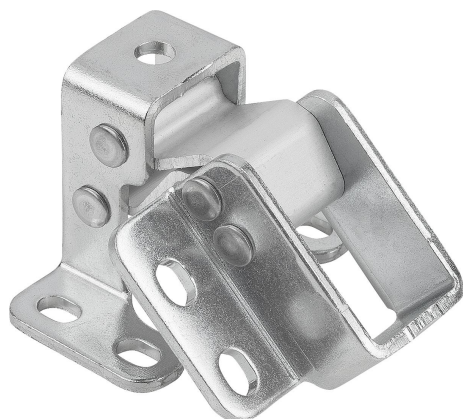
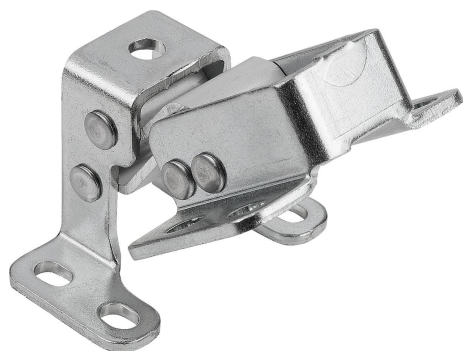
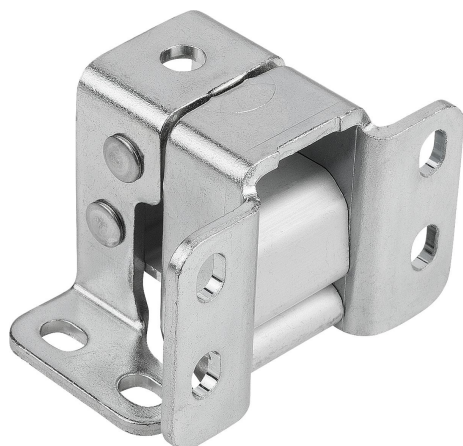


Dobradiças de aço ou aço inoxidável internas, ângulo de abertura 125°

Descrição do artigo/Imagens dos produtos



Descrição

Material:

Aço, eixos e elementos de fixação e vedação em alumínio anodizado.

Aço inoxidável 1.4404, eixos e elementos de fixação e vedação em alumínio anodizado

Versão:

Peça zincada.

Superfície sem tratamento.

Indicação:

As dobradiças são resistentes à flexão e torção.

O ângulo de abertura depende da espessura da porta:

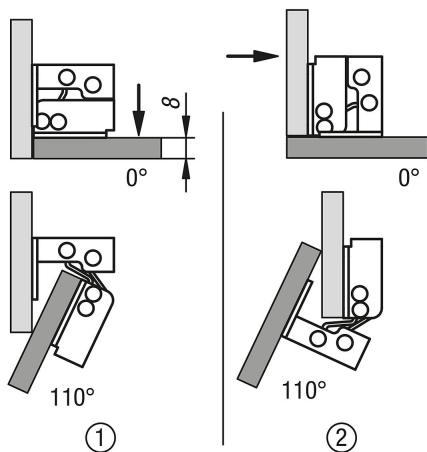
- espessura máx. do material 2mm: ângulo de abertura de 125°
- espessura máx. do material 8 mm: ângulo de abertura de 110°
- espessura máx. do material 13 mm: ângulo de abertura de 100°

Montagem:

- Para montagem de forma embutida ou encaixadas por cima.
- Montável no lado direito ou esquerdo.
- Adequadas para aplicações horizontais ou verticais.

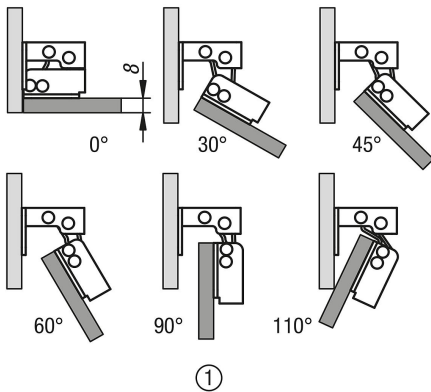
Indicação de desenho:

- 1) Montagem embutida
- 2) Montagem de encaixe superior

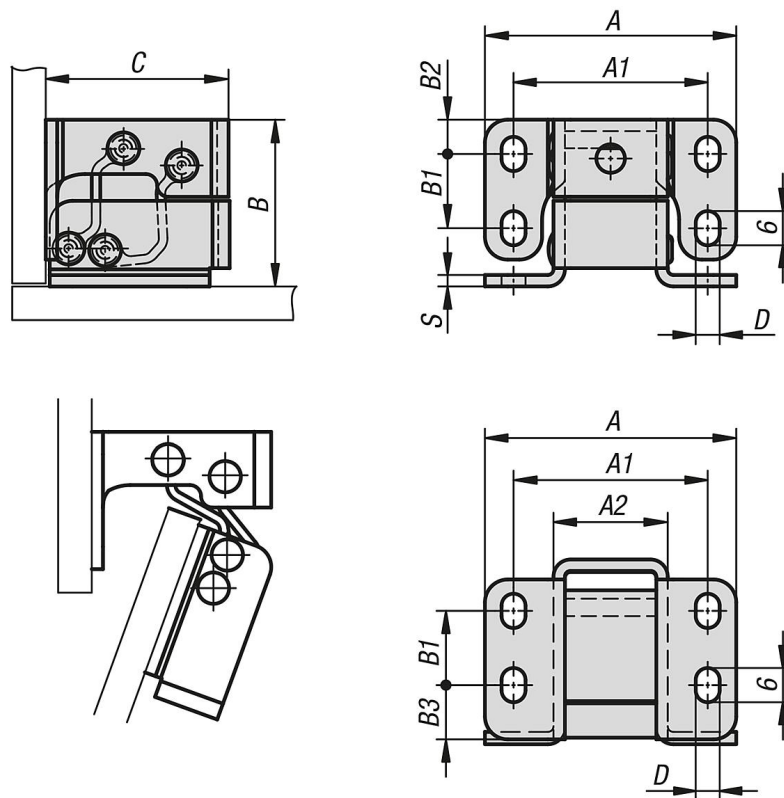


Dobradiças de aço ou aço inoxidável internas, ângulo de abertura 125°

Descrição do artigo/Imagens dos produtos



Desenhos



Visão geral dos artigos

Dobradiças de aço ou aço inoxidável, internas, ângulo de abertura 125°

Código do artigo	Material do corpo básico	A	A1	A2	B	B1	B2	B3	C	D	S
K1448.442932	aço	44	34	20	29	13	6	9,5	32	4,2	2
K1448.1442932	aço inoxidável A4	44	34	20	29	13	6	9,5	32	4,2	2

