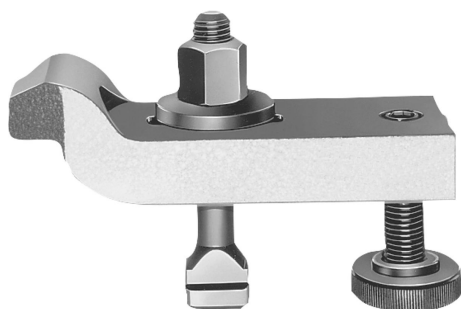


Grampos reguláveis dobrados com parafusos

Descrição do artigo/Imagens dos produtos



Descrição

Material:

Aço temperado.
Parafusos temperados em 8.8.

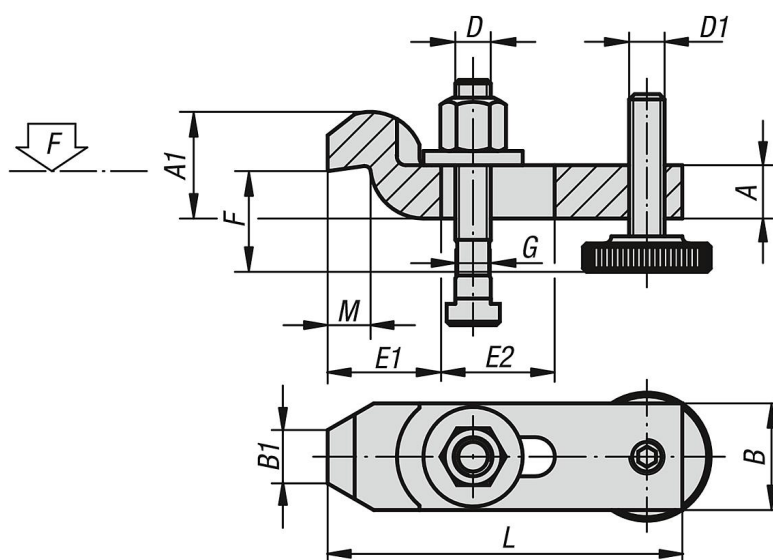
Versão:

Grampos pintados,
Parafusos brunidos.

Indicação:

“F” depende da profundidade da ranhura de acordo com a norma DIN 650.

Desenhos



Visão geral dos artigos

Grampos reguláveis dobrados com parafusos

Código do artigo	L	A	A1	B	B1	E1	E2	F	G para ranhura em T	D	D1	M	F kN
K1450.1010	100	15	30	30	15	32	32	22-46	10	M10x80	M10	12	13,9
K1450.1212	125	20	40	40	20	40	40	28-58	12	M12x100	M12	16	20,2
K1450.1214	125	20	40	40	20	40	40	28-56	14	M12x100	M12	16	20,2
K1450.1616	160	25	50	50	25	49	50	36-72	16	M16x125	M16	20	37,8
K1450.1618	160	25	50	50	25	49	50	36-69	18	M16x125	M16	20	37,8
K1450.2020	200	30	60	60	30	55	70	43-92	20	M20x160	M20	24	58,8
K1450.2022	200	30	60	60	30	55	70	43-92	22	M20x160	M20	24	58,8