

Grampo tipo torpedo sem console

Descrição do artigo/Imagens dos produtos



Descrição

Material:

Aço.

Versão:

peça zincada e passivada.

Biela, corpo de guia e ponteira fosfatados.

Cabo plástico resistente ao óleo.

Indicação:

Os grampos fixadores param com a posição do cabo fechada e aberta. Portanto, eles podem ser utilizados sob pressão e também sob tração.

Com a porca de fixação incluída, os grampos fixadores também podem ser montados em qualquer posição desejada.

Acessórios:

K0101

K1442

K0102

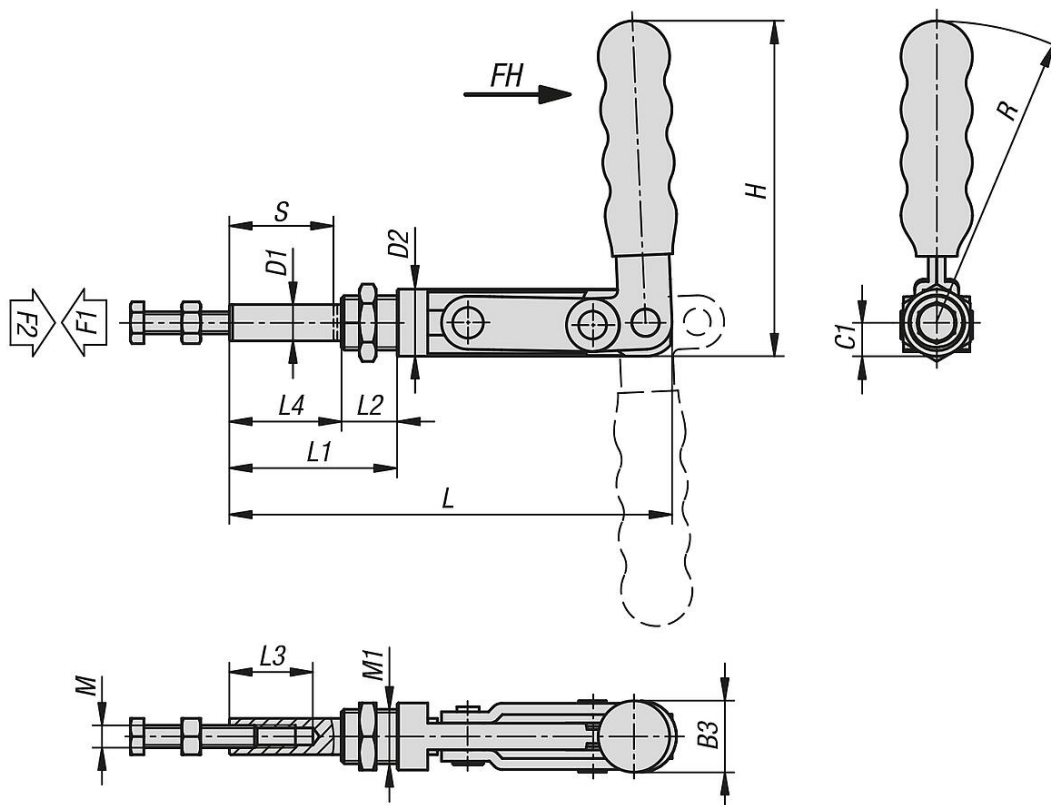
K0103

K1443

K0106

Grampo tipo torpedo sem console

Desenhos



Visão geral dos artigos

Grampo tipo torpedo sem console

| Código do artigo | Ângulo de abertura cabo | Força manual FH N | Força de tensão F1 N | Força de retenção F2 N |
|------------------|-------------------------|-------------------|----------------------|------------------------|
| K1440.03500 | 185° | 100 | 1400 | 3500 |
| K1440.05500 | 185° | 140 | 1500 | 5500 |
| K1440.07500 | 185° | 160 | 1600 | 7500 |

| Código do artigo | B3 | C1 | D1 | D2 | H | L | L1 | L2 | L3 | L4 | M | M1 | R | Curso S |
|------------------|------|------|----|------|-------|-------|------|----|----|------|--------|---------|-------|---------|
| K1440.03500 | 24 | 9,5 | 10 | 19 | 104,5 | 126,4 | 52 | 16 | 18 | 36 | M6x25 | M16x1,5 | 95 | 31 |
| K1440.05500 | 25,6 | 12 | 13 | 24 | 120,5 | 158,5 | 60 | 20 | 30 | 40 | M8x40 | M20x1,5 | 108,5 | 38 |
| K1440.07500 | 29 | 14,3 | 16 | 28,6 | 146,3 | 234,9 | 92,8 | 23 | 40 | 69,8 | M10x50 | M24x1,5 | 132 | 67 |