

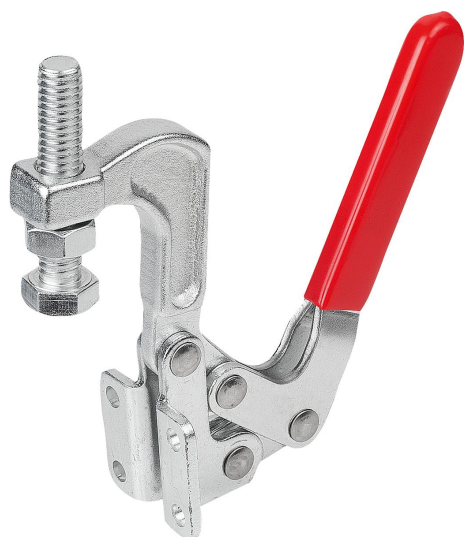
Grampo de tração

Descrição do artigo/Imagens dos produtos

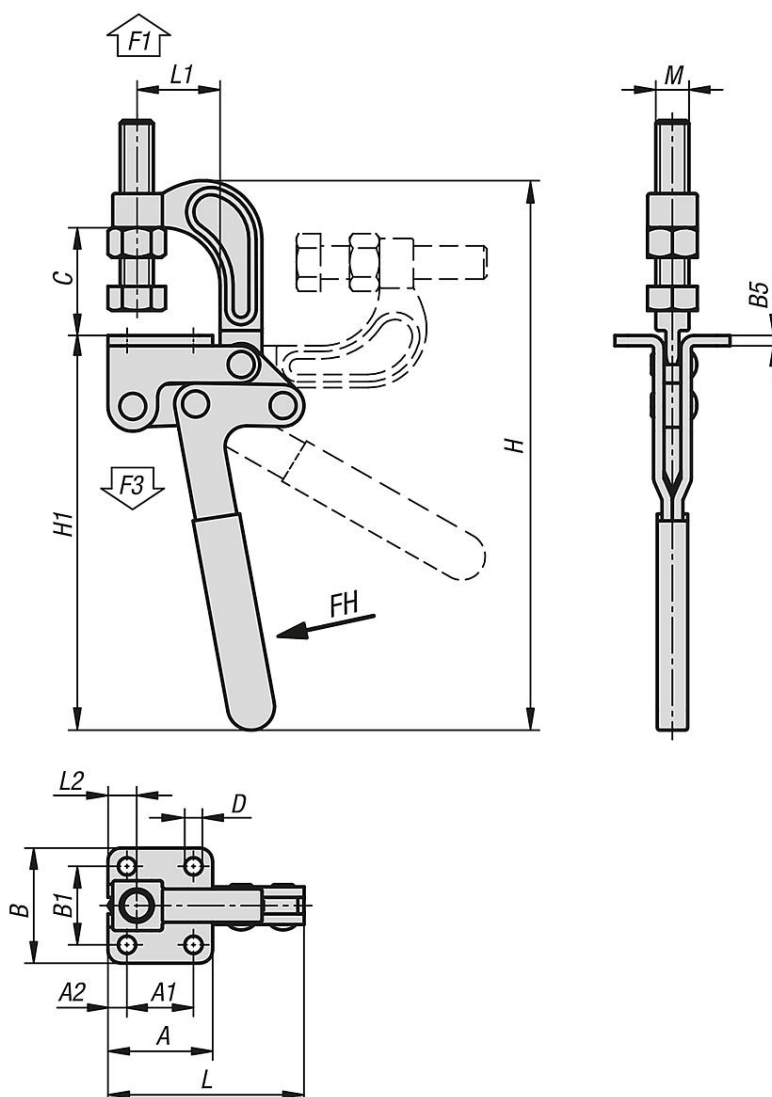
Descrição

Indicação:

O grampo de tração é também adequado para aplicações com espaço de fixação lateral limitado. Nestes casos, os ângulos de apoio do grampo de tração devem ser fixados por baixo na placa de alojamento correspondente.



Desenhos



Visão geral dos artigos

Grampo de tração

Código do artigo	Material do corpo básico	Ângulo de abertura braço de fixação	Ângulo de abertura cabo	Força manual FH N	Força de retenção F1 N	Força de tensão F3 N
K1439.03400	aço	90°	50°	250	3400	1100
K1439.13000	aço inoxidável	90°	50°	200	3000	1000

Código do artigo	Material do corpo básico	A	A1	A2	B	B1	B5	C	D	H	H1	L	L1	L2	M
K1439.03400	aço	40	25,4	7,3	44	30	4	41,2	6,7	210	153	74,6	31,8	14	1/2-13x2,5
K1439.13000	aço inoxidável	40	25,4	7,3	44	30	4	41,2	6,7	210	153	74,6	31,8	14	1/2-13x2,5

