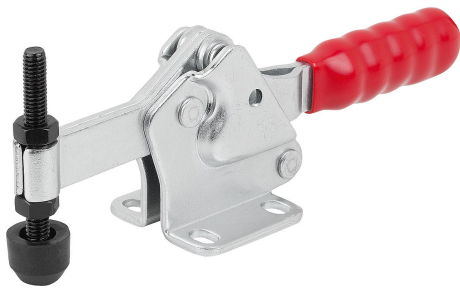


Grampo rápido horizontal com base horizontal e eixo de aperto fixo

Descrição do artigo/Imagens dos produtos



Descrição

Material:

Aço.

Versão:

peça zincada e passivada.
Ponteira e porcas fosfatadas.
Cabo plástico resistente ao óleo.

Indicação:

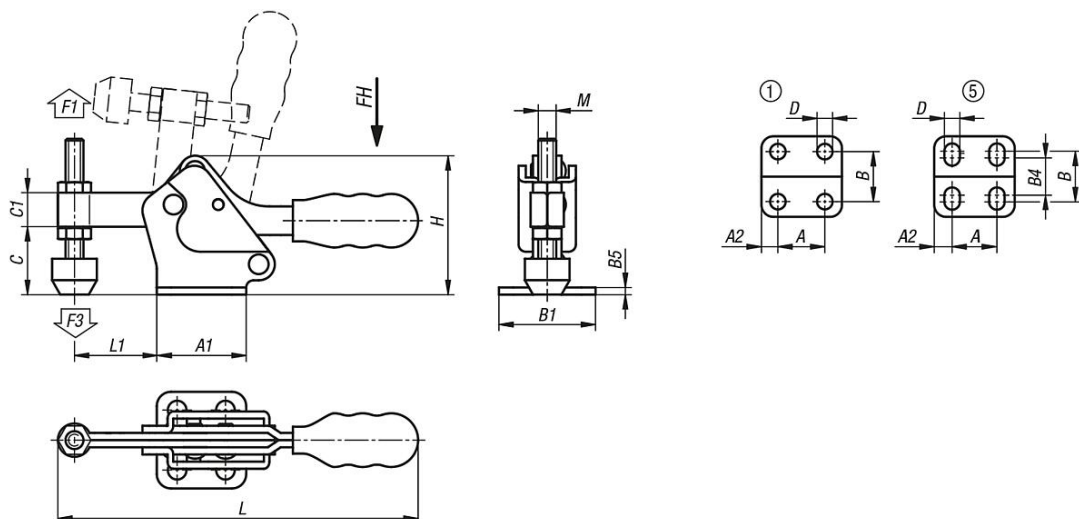
Eixo de aperto com posicionador em neoprene.

Acessórios:

K0688
K0689
K0101
K1442
K0102
K0103
K1443
K0104
K0106
K1431



Desenhos



Visão geral dos artigos

Grampo rápido horizontal com base horizontal e eixo de aperto fixo

Grampo rápido horizontal com base horizontal e eixo de aperto fixo

Visão geral dos artigos

Código do artigo	Molde de furação	Ângulo de abertura braço de fixação	Ângulo de abertura cabo	Força manual FH N	Força de retenção F1 N	Força de tensão F3 N
K1434.00700	1	96°	78°	50	700	300
K1434.01400	5	93°	76°	150	1400	600

Código do artigo	A	A1	A2	B	B1	B4	B5	C	C1	D	H	L	L1	M
K1434.00700	13,5	25	5,7	16,8	27	-	2	19	9,5	5,2	38,8	101	23	M5x35
K1434.01400	26	38	6	28	40	22	2,5	25	14	5,5	53	156	38	M6x50