

Grampo esticador horizontal com contra-gancho

Descrição do artigo/Imagens dos produtos



Descrição

Material:

Aço ou aço inoxidável.

Versão:

Aço zincado.

Aço inoxidável com superfície sem proteção anticorrosiva.

Cabo plástico resistente ao óleo.

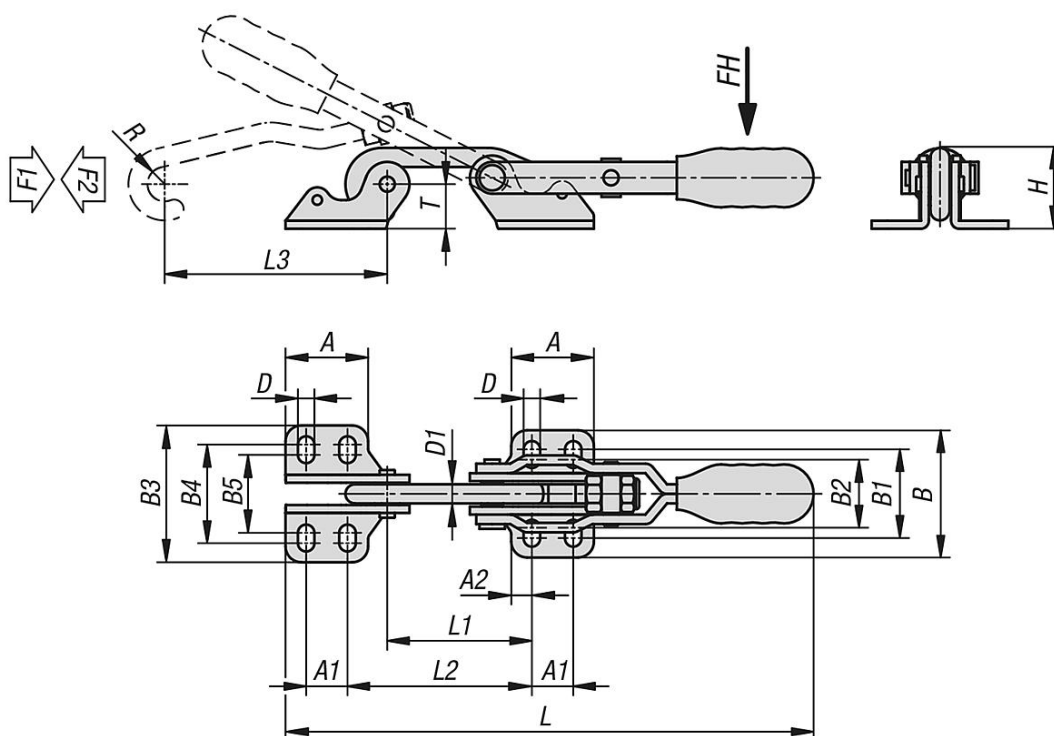
Indicação:

Os grampos esticadores são adequados principalmente para o fechamento e a fixação rápidos de tampas e abas.

O deslocamento pode ser ajustado individualmente no gancho de fechamento em todas as versões.

Deslocamento: 0 - 5 mm.

Desenhos



Visão geral dos artigos

Grampo esticador horizontal com contra-gancho

Visão geral dos artigos

Grampo esticador horizontal com contra-gancho

Código do artigo	Material do corpo básico	Ângulo de abertura cabo	Força manual FH N	Força de tração F1 N	Força de retenção F2 N
K1432.02000	aço	153°	100	1500	2000
K1432.04000	aço	155°	160	3000	4000
K1432.07000	aço	155°	200	4000	7000
K1432.12000	aço inoxidável	153°	100	1500	2000
K1432.14000	aço inoxidável	155°	160	3000	4000
K1432.17000	aço inoxidável	155°	200	4000	7000

Código do artigo	Material do corpo básico	A	A1	A2	B	B1	B2	B3	B4	B5	D	D1	H	L	L1	L2	Movimento de tensão L3	R	T
K1432.02000	aço	26	13	6,5	40	28	21,5	43	31	24,5	5,2	6	25,4	167	45,5	58	70	5,4	14
K1432.04000	aço	35	19	8	52	36	29	57	41	34	6,5	8	35	247	68,2	84	90	7	20
K1432.07000	aço	51	32	9,5	71,5	52,5	43,5	78	59	50	8,5	12	49,3	314	84	104	115	10	27
K1432.12000	aço inoxidável	26	13	6,5	40	28	21,5	43	31	24,5	5,2	6	25,4	167	45,5	58	70	5,4	14
K1432.14000	aço inoxidável	35	19	8	52	36	29	57	41	34	6,5	8	35	247	68,2	84	90	7	20
K1432.17000	aço inoxidável	51	32	9,5	71,5	52,5	43,5	78	59	50	8,5	12	49,3	314	84	104	115	10	27