

Grampo esticador horizontal em versão pesada com contra-gancho

Descrição do artigo/Imagens dos produtos



Descrição

Material:

Aço ou aço inoxidável.

Versão:

Aço zincado.

Aço inoxidável com superfície sem proteção anticorrosiva.

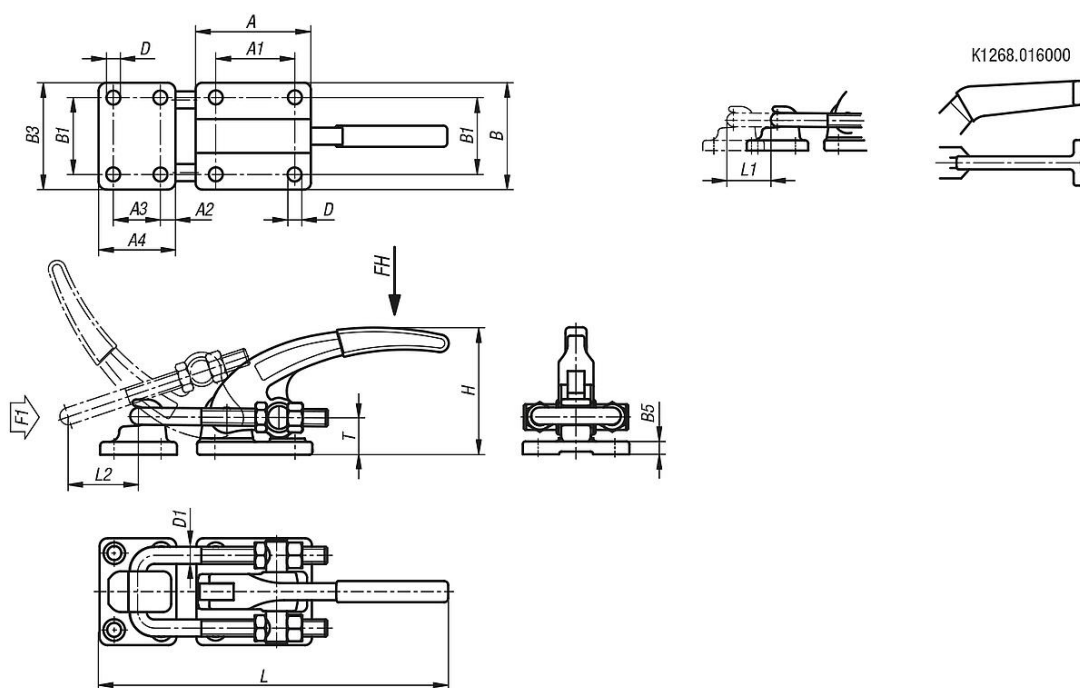
Cabo plástico resistente ao óleo.

Indicação:

Os grampos esticadores são adequados especialmente para o fechamento e a fixação rápidos de tampas e abas.

O deslocamento pode ser ajustado individualmente no gancho esticador em todas as versões.

Desenhos



Grampo esticador horizontal em versão pesada com contra-gancho

Visão geral dos artigos

Grampo esticador horizontal em versão pesada com contra-gancho

Código do artigo	Material do corpo básico	Força manual FH N	Força de tração F1 N	A	A1	A2	A3	A4	B	B1	B3	B5	D	D1	H	Deslocamento L mín.	Deslocamento L máx.	L1	Curso de tensão L2	T
K1268.016000	aço	300	16000	85,8	57,2	-	34,9	57,2	79,4	57,2	80,5	9,6	10,3	9,6	95,5	274,5	297,3	22,8	87	28,6
K1268.030000	aço	500	30000	85,8	57,2	11,2	34,9	57,2	79,4	57,2	80,5	9,6	10,3	12,7	93,8	249,6	278	28,4	50	28,6
K1268.130000	aço inoxidável	500	30000	85,8	57,2	11,2	34,9	57,2	79,4	57,2	80,5	9,6	10,3	12,7	93,8	249,6	278	28,4	50	28,6