

Grampo esticador vertical com contra-gancho

Descrição do artigo/Imagens dos produtos



Descrição

Material:

Aço ou aço inoxidável.

Versão:

Aço zincado.

Aço inoxidável com superfície sem proteção anticorrosiva.

Cabo plástico resistente ao óleo.

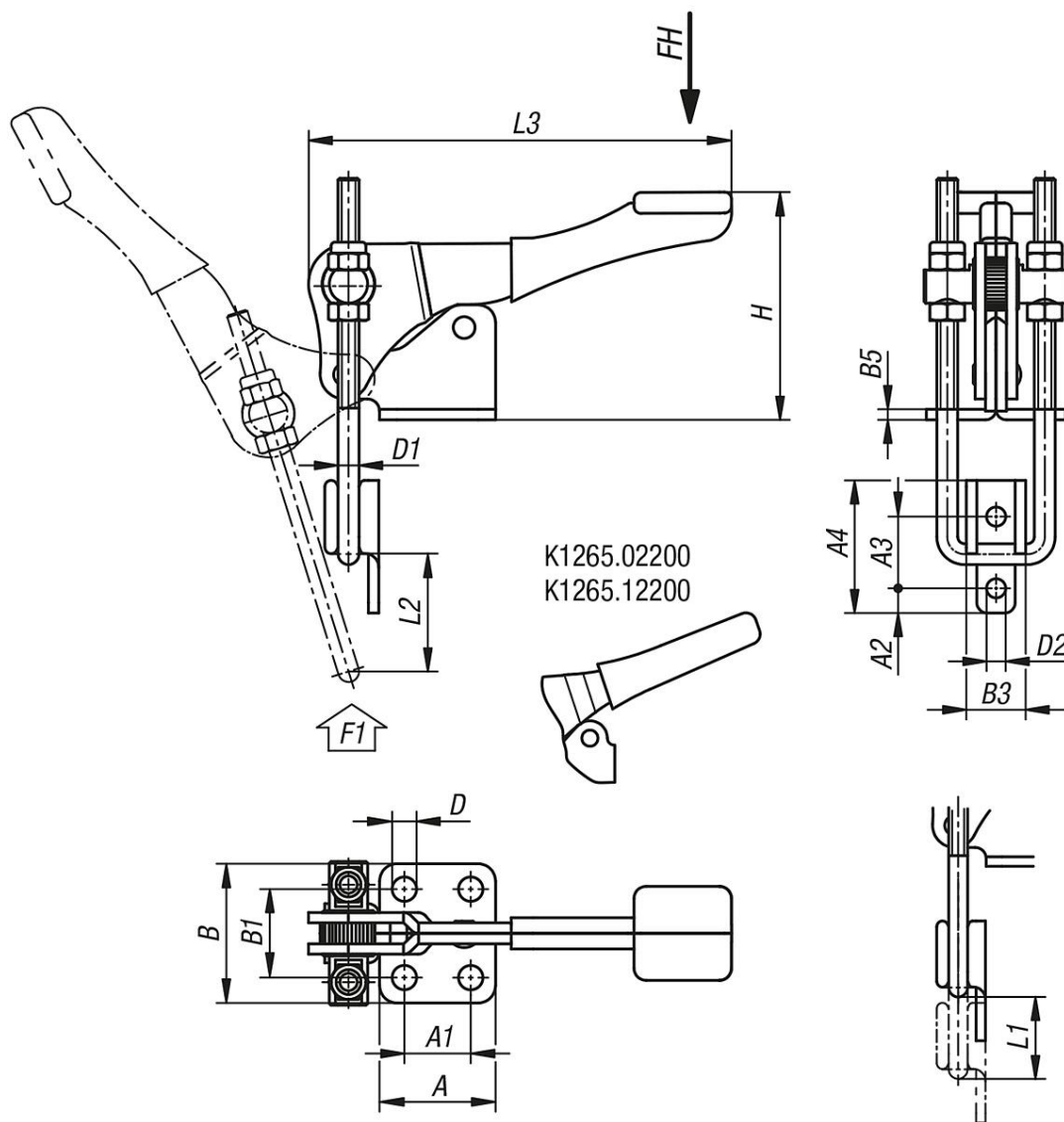
Indicação:

Os grampos esticadores são adequados especialmente para o fechamento e a fixação rápidos de tampas e abas.

O deslocamento pode ser ajustado individualmente no gancho esticador em todas as versões.

Grampo esticador vertical com contra-gancho

Desenhos



Visão geral dos artigos

Grampo esticador vertical com contra-gancho

Código do artigo	Material do corpo básico	Força manual FH N	Força de tração F1 N	A	A1	A2	A3	A4	B	B1	B3	B5	D	D1	D2	H	L1	Curso de tensão L2	L3
K1265.02200	aço	100	2200	26	13	4	14,3	25,4	35	22	13,5	2	5,3	4	4,4	55	12,2	38	81
K1265.04500	aço	150	4500	33,3	19,1	7,1	20,6	38,1	40	25,4	17	3	7,1	6	5,6	65,4	20,3	50	121,5
K1265.07000	aço	200	9000	47,6	31,8	9,5	27	54	53	36,5	30	4	8,7	8	8,7	85,5	29,4	63	132,4
K1265.12200	aço inoxidável	100	2200	26	13	4	14,3	25,4	35	22	13,5	2	5,3	4	4,4	55	12,2	38	81
K1265.14500	aço inoxidável	150	4500	33,3	19,1	7,1	20,6	38,1	40	25,4	17	3	7,1	6	5,6	65,4	20,3	50	121,5
K1265.17000	aço inoxidável	200	9000	47,6	31,8	9,5	27	54	53	36,5	30	4	8,7	8	8,7	92	29,4	63	132,4