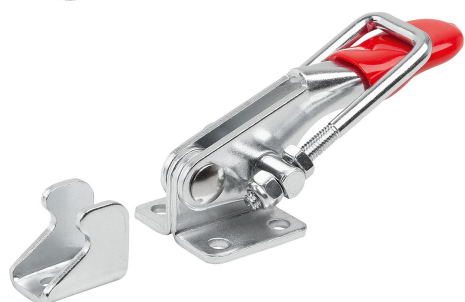


## Grampo esticador horizontal com contra-gancho

Descrição do artigo/Imagens dos produtos



### Descrição

**Material:**

Aço ou aço inoxidável.

**Versão:**

Aço zincado.

Aço inoxidável com superfície sem proteção anticorrosiva.

Cabo plástico resistente ao óleo.

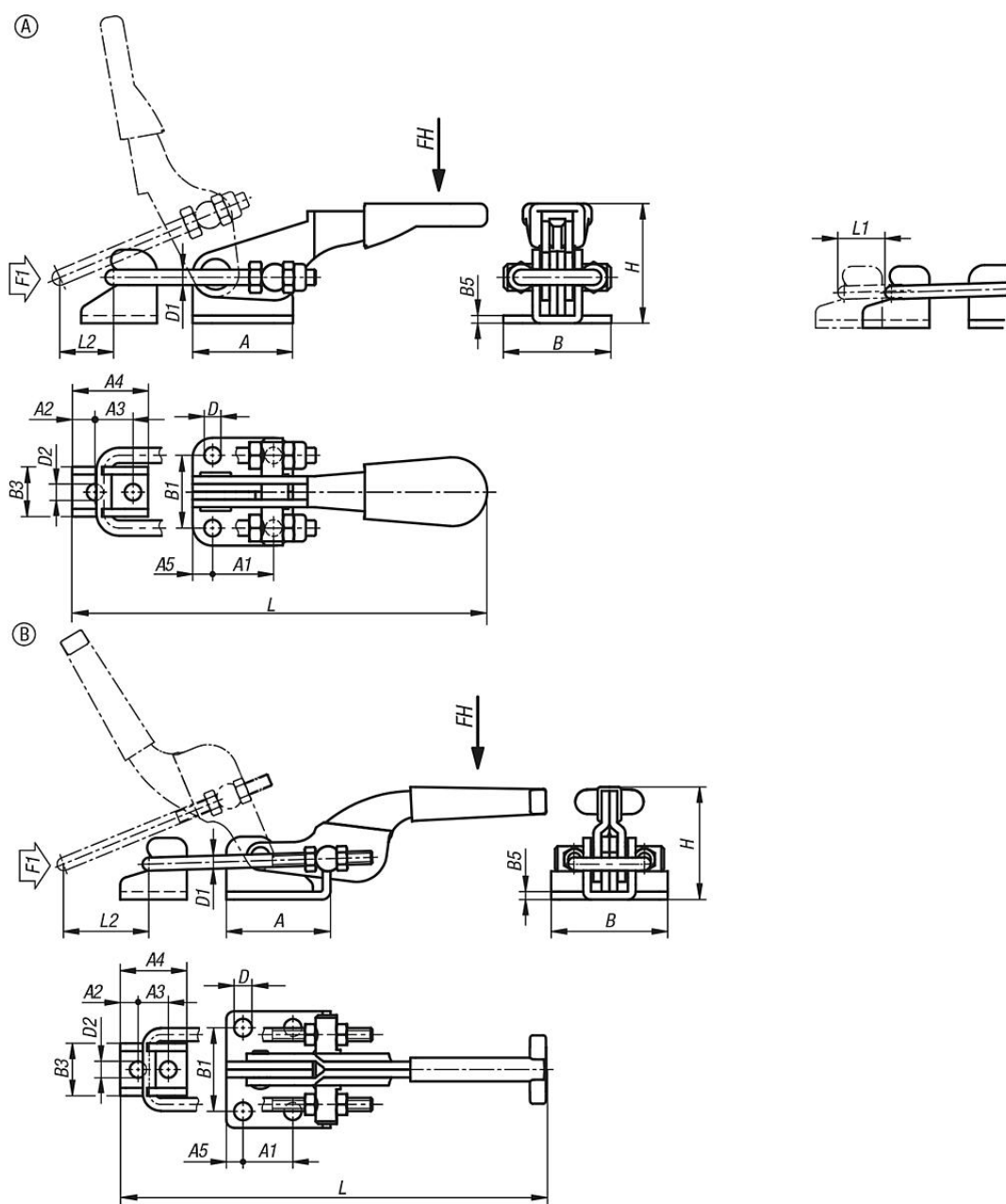
**Indicação:**

Os grampos esticadores são adequados especialmente para o fechamento e a fixação rápidos de tampas e abas.

O deslocamento pode ser ajustado individualmente no gancho esticador em todas as versões.

# Grampo esticador horizontal com contra-gancho

## Desenhos



## Visão geral dos artigos

### Grampo esticador horizontal com contra-gancho

Código do artigo	Material do corpo básico	Forma	Força manual FH N	Força de tração F1 N	A	A1	A2	A3	A4	A5	B	B1	B3	B5	D	D1	D2	H	Deslocamento L mín.	Deslocamento L máx.	L1	Curso de tensão L2
K1261.01600	aço	A	100	1600	26,2	15,9	6	9,9	19,8	5,2	28,2	19	13	2	4,4	4	4,4	31,3	82,5	112,5	10,4	30
K1261.11600	aço inoxidável	A	100	1600	26,2	15,9	6	9,9	19,8	5,2	28,2	19	13	2	4,4	4	4,4	31,3	82,5	112,5	10,4	30
K1261.03000	aço	B	150	3000	39,7	19	6,8	11,5	25,4	6,4	44,4	31,8	20	3	6,7	5	6,3	42	148,7	170,3	21,6	45
K1261.07000	aço	B	200	7000	60,3	41,3	9,5	19,1	38,1	9,5	54	38,1	30,2	4	8,6	8	8,5	76,1	209,1	232,8	23,7	75
K1261.13000	aço inoxidável	B	150	3000	39,7	19	6,8	11,5	25,4	6,4	44,4	31,8	20	3	6,7	5	6,3	42	148,7	170,3	21,6	45
K1261.17000	aço inoxidável	B	200	7000	60,3	41,3	9,5	19,1	38,1	9,5	54	38,1	30,2	4	8,6	8	8,5	76,1	209,1	232,8	23,7	75

