

Grampo esticador horizontal com contra-gancho

Descrição do artigo/Imagens dos produtos



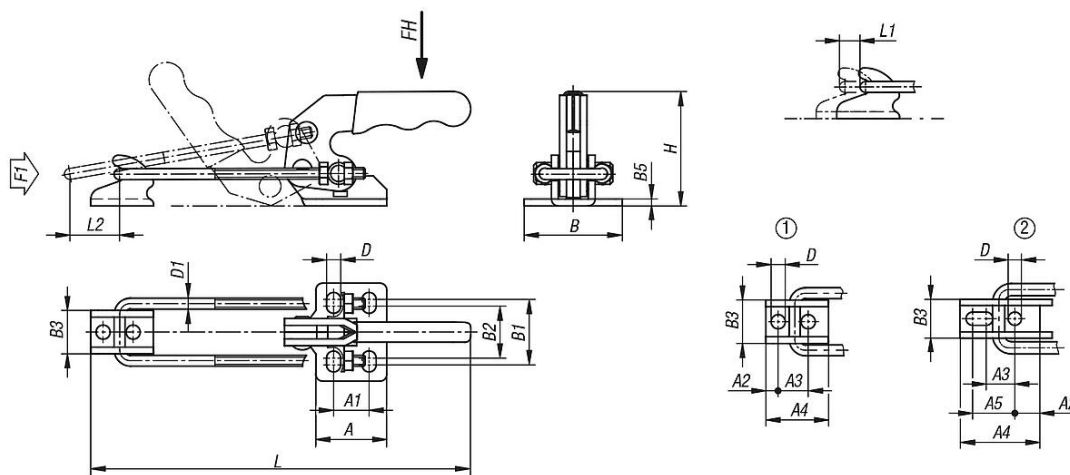
Descrição

Material:
Aço ou aço inoxidável.

Versão:
Aço zincado.
Aço inoxidável com superfície sem proteção anticorrosiva.
Cabo plástico resistente ao óleo.

Indicação:
Os grampos esticadores são adequados especialmente para o fechamento e a fixação rápidos de tampas e abas.
O deslocamento pode ser ajustado individualmente no gancho esticador em todas as versões.

Desenhos



Visão geral dos artigos

Grampo esticador horizontal com contra-gancho

Código do artigo	Material do corpo básico	Molde de furação	Força de tração F1 N	Força manual FH N	A	A1	A2	A3	A4	A5	B	B1	B2	B3	B5	D	D1	H	Deslocamento L mín.	Deslocamento L máx.	L1	Curso de tensão L2
K1260.02000	aço	1	2000	100	26	13	4,5	11	23	-	36	24	19	16	2,5	5,2	4	42	101,7	142,3	40,6	16
K1260.04000	aço	2	4000	150	35	19	12,2	14	39,1	20,6	48	32	24,8	19	3	6,5	6	60,5	142,4	192,2	49,8	24
K1260.07000	aço	1	7000	200	51	32	8	19	40	-	60	45	36	28	4	8,5	8	85,6	177,7	234	56,3	32
K1260.12000	aço inoxidável	1	2000	100	26	13	4,5	11	23	-	36	24	19	16	2,5	5,2	4	42	101,7	142,3	40,6	16

Grampo esticador horizontal com contra-gancho

Visão geral dos artigos

Código do artigo	Material do corpo básico	Molde de furação	Força de tração F1 N	Força manual FH N	A	A1	A2	A3	A4	A5	B	B1	B2	B3	B5	D	D1	H	Deslocamento L mín.	Deslocamento L máx.	L1	Curso de tensão L2
K1260.14000	aço inoxidável	2	4000	150	35	19	12,2	14	39,1	20,6	48	32	24,8	19	3	6,5	6	60,5	142,4	192,2	49,8	24
K1260.17000	aço inoxidável	1	7000	200	51	32	8	19	40	-	64	45	36	28	4	8,6	8	76,6	177,7	234	56,3	32