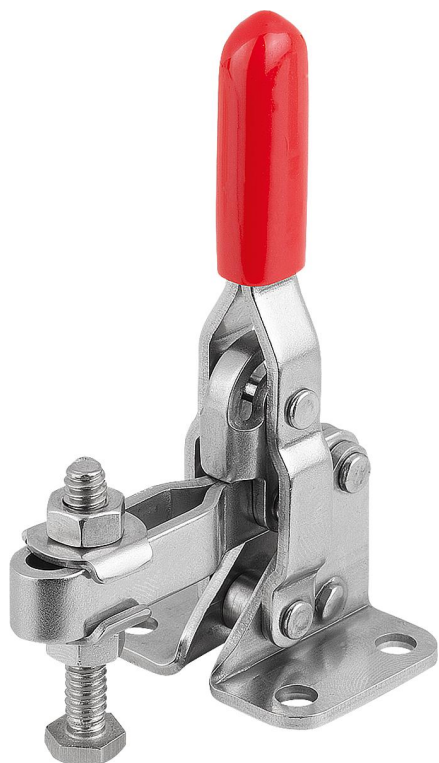


Grampo rápido vertical com base horizontal e eixo de aperto regulável

Descrição do artigo/Imagens dos produtos



Descrição

Material:

Aço ou aço inoxidável.

Versão:

Aço zincado.

Aço inoxidável com superfície sem proteção anticorrosiva.

Cabo plástico resistente ao óleo.

Indicação:

Na versão K1256.01000 é incluído no fornecimento um posicionador em neoprene.

Acessórios:

K0101

K1442

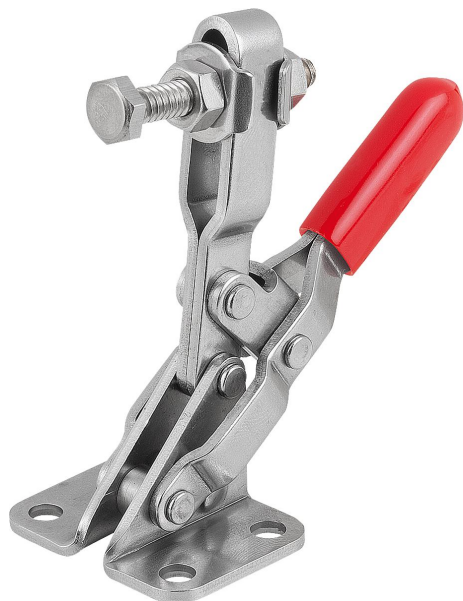
K0102

K0103

K1443

K0106

K1441



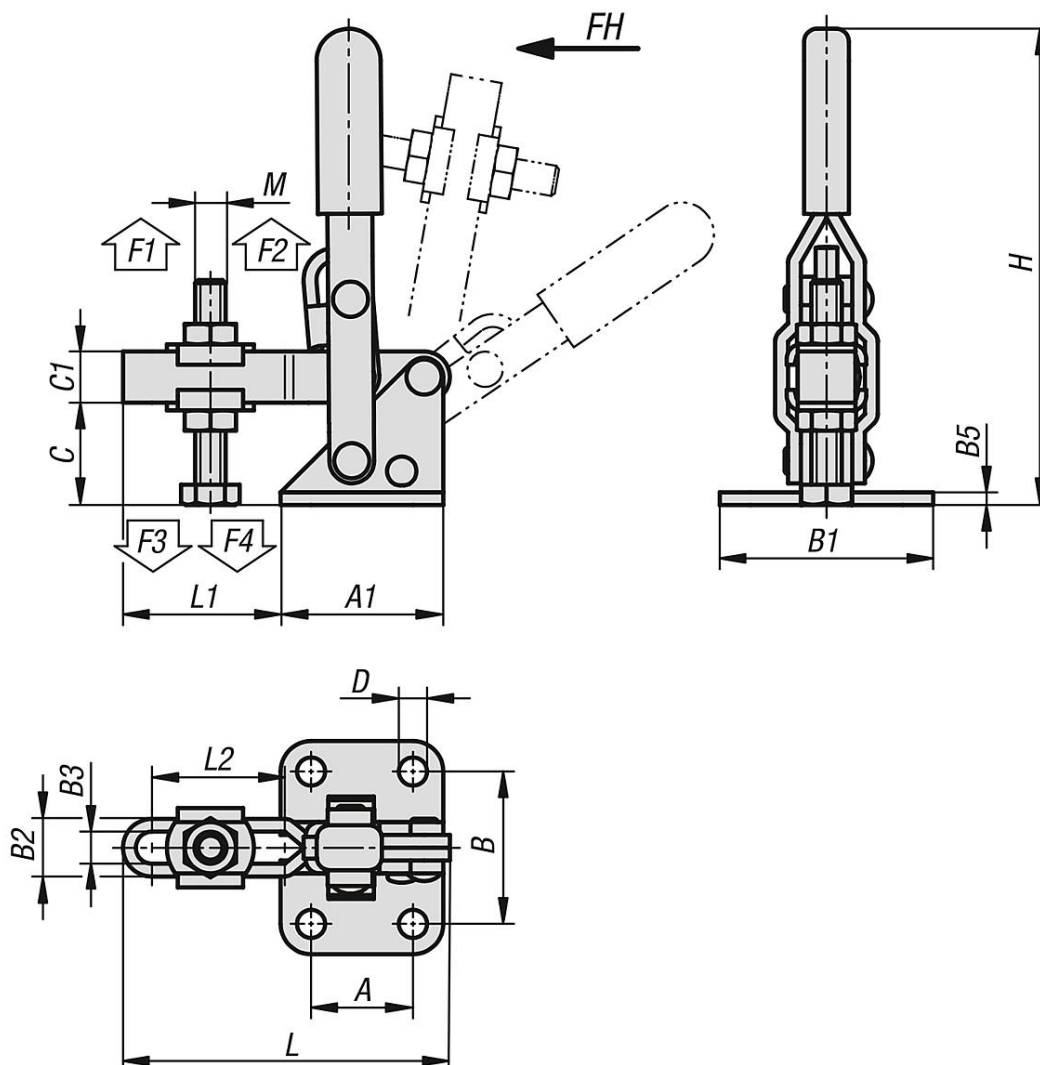
Grampo rápido vertical com base horizontal e eixo de aperto regulável

Descrição do artigo/Imagens dos produtos



Grampo rápido vertical com base horizontal e eixo de aperto regulável

Desenhos



Visão geral dos artigos

Grampo rápido vertical com base horizontal e eixo de aperto regulável

Código do artigo	Material do corpo básico	Ângulo de abertura braço de fixação	Ângulo de abertura cabo	Força manual FH N	Força de retenção F1 N	Força de retenção F2 N	Força de tensão F3 N	Força de tensão F4 N
K1256.01000	aço	100°	56°	50	700	1000	500	700
K1256.11000	aço inoxidável	100°	56°	50	700	1000	500	700

Código do artigo	Material do corpo básico	A	A1	B	B1	B2	B3	B5	C	C1	D	H	L	L1	L2	M
K1256.01000	aço	15,9	25,4	23,8	33,3	9	5	2	16	8	4,4	74,4	51	24,6	20,8	M5x37
K1256.11000	aço inoxidável	15,9	25,4	23,8	33,3	9	5	2	16	8	4,4	74,4	51	24,6	20,8	M5x30

