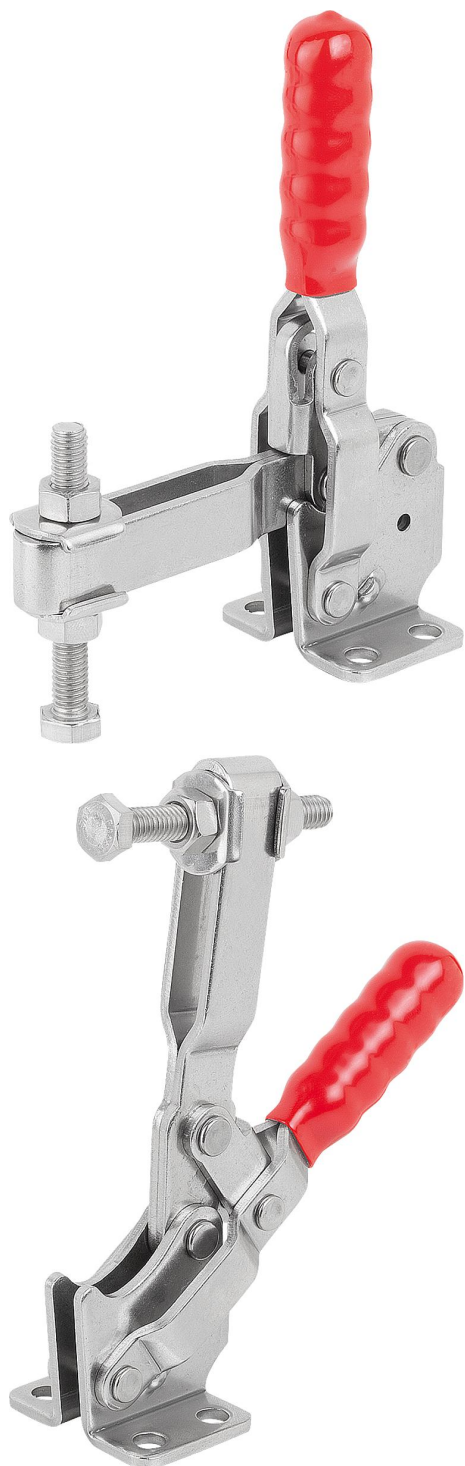


Grampo rápido vertical com base horizontal e eixo de aperto regulável

Descrição do artigo/Imagens dos produtos



Descrição

Material:

Aço ou aço inoxidável.

Versão:

Aço zincado.

Aço inoxidável com superfície sem proteção anticorrosiva.

Cabo plástico resistente ao óleo.

Indicação:

Nas versões K1255.001000, K1255.101000, K1255.001800, K1255.010001, K1255.001600, K1255.101600, K1255.002400 e K1255.004000 é incluído no fornecimento um posicionador em neoprene.

Acessórios:

K0688

K0689

K0690

K0101

K1442

K0102

K0103

K1443

K0104

K0106

K1441

K1431

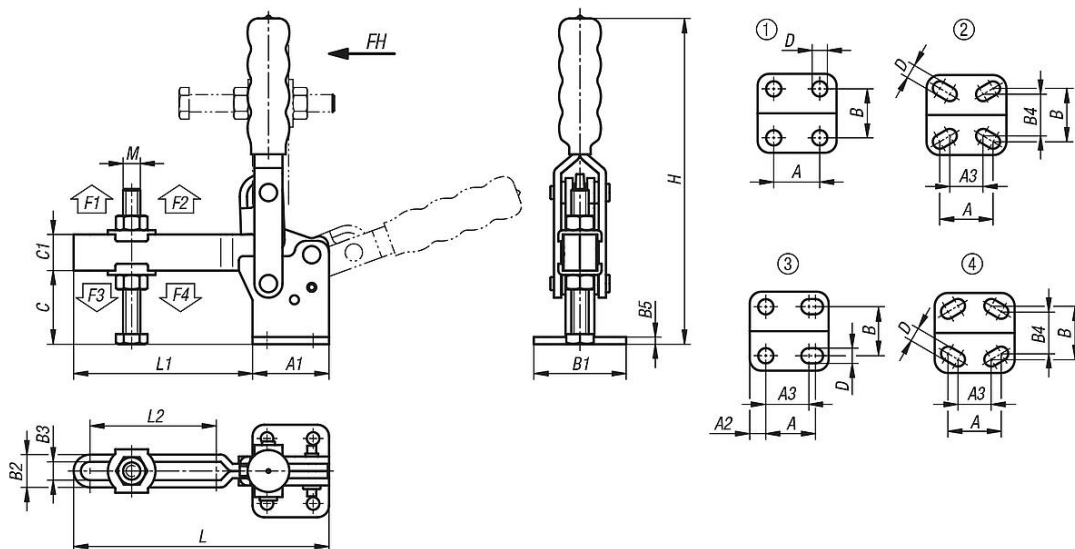
K1255

Grampo rápido vertical com base horizontal e eixo de aperto regulável

Descrição do artigo/Imagens dos produtos



Desenhos



Visão geral dos artigos

Grampo rápido vertical com base horizontal e eixo de aperto regulável

Código do artigo	Material do corpo básico	Molde de furação	Ângulo de abertura braço de fixação	Ângulo de abertura cabo	Força manual FH N	Força de retenção F1 N	Força de retenção F2 N	Força de tensão F3 N	Força de tensão F4 N
K1255.001000	aço	1	120°	85°	50	700	1000	500	700
K1255.001800	aço	1	95°	60°	100	800	1800	600	1200
K1255.010001	aço	2	96°	69°	50	700	1000	500	800
K1255.001600	aço	1	95°	75°	100	1200	1600	800	1000

Grampo rápido vertical com base horizontal e eixo de aperto regulável

Visão geral dos artigos

Código do artigo	Material do corpo básico	Molde de furação	Ângulo de abertura braço de fixação	Ângulo de abertura cabo	Força manual FH N	Força de retenção F1 N	Força de retenção F2 N	Força de tensão F3 N	Força de tensão F4 N
K1255.002000	aço	4	108°	70°	100	1000	2000	900	1200
K1255.002400	aço	1	100°	56°	150	1200	2400	800	1600
K1255.002600	aço	1	90°	70°	150	1000	2600	800	1600
K1255.004000	aço	1	112°	61°	250	2000	4000	1400	3000
K1255.040001	aço	1	90°	70°	250	2000	4000	1400	3000
K1255.007000	aço	1	90°	70°	250	3200	7000	1400	3000
K1255.003600	aço	3	106°	67°	100	1800	3600	900	1800
K1255.008000	aço	1	100°	50°	280	3000	8000	1800	3900
K1255.101000	aço inoxidável	1	120°	85°	50	700	1000	500	700
K1255.101800	aço inoxidável	1	95°	60°	100	800	1800	600	1200
K1255.101600	aço inoxidável	1	95°	75°	100	1200	1600	800	1000
K1255.102600	aço inoxidável	1	90°	70°	150	1000	2600	800	1600
K1255.102400	aço inoxidável	1	100°	56°	150	1200	2400	800	1600
K1255.104000	aço inoxidável	1	112°	61°	250	2000	4000	1400	3000

Código do artigo	Material do corpo básico	A	A1	A2	A3	B	B1	B2	B3	B4	B5	C	C1	D	H	L	L1	L2	M
K1255.001000	aço	16	26	-	-	24	34	9,5	5,5	-	2	16	9	4,4	88	57	31	16,6	M5x35
K1255.001800	aço	12,7	25,4	-	-	27	39,7	13	7	-	3	22,7	9,5	5,2	104	64,7	33,7	19,9	M6x44
K1255.010001	aço	16	29	-	14	24	34	10	5	17,5	2,5	22	10	4,8	97	67	38	27,9	M5x35
K1255.001600	aço	12,7	27	-	-	26,8	37,8	12,2	6,2	-	3	23	11	5,2	125	70	43	24,9	M6x50
K1255.002000	aço	19	35	-	12,7	27	42	11	6	25	3	29	13	5,5	135	79	44	32,9	M6x50
K1255.002400	aço	19	34,9	-	-	31,8	46	14,3	8,3	-	3	31,8	16	7,2	141	117,2	73,2	49,4	M8x63
K1255.002600	aço	19	35	-	-	32	47	14,9	8,9	-	3	32	17,5	7,1	178	110,2	75,2	50,1	M8x60
K1255.004000	aço	31,8	49,2	-	-	45,3	64,3	19	11	-	3	44	19	8,7	206	139,5	90,3	63,5	M10x85
K1255.040001	aço	32	50	-	-	45	64	18,6	10,6	-	4	42	22	8,3	220,4	142,8	92,8	62,2	M10x80
K1255.007000	aço	32	53	-	-	45	64	22,7	12,7	-	5	51	25	8,7	226	177	124	90	M12x100
K1255.003600	aço	25	43	9	19	33,7	51,2	14,8	8,8	-	3	35	19	8	197	143	100	70	M8x60
K1255.008000	aço	50,8	76,2	-	-	69,8	95,2	26,5	16,5	-	8	82,1	31,8	12,3	303	229,2	153	105	M16x150
K1255.101000	aço inoxidável	16	26	-	-	24	34	9,5	5,5	-	2	16	9	4,4	88	57	31	16,6	M5x35
K1255.101800	aço inoxidável	12,7	25,4	-	-	27	39,7	13	7	-	3	22,7	9,5	5,2	104	64,7	33,7	19,9	M6x40
K1255.101600	aço inoxidável	12,7	27	-	-	26,8	37,8	12,2	6,2	-	3	23	11	5,2	125	70	43	24,9	M6x50
K1255.102600	aço inoxidável	19	35	-	-	32	47	14,9	8,9	-	3	32	17,5	7,1	178	110,2	75,2	50,1	M8x60
K1255.102400	aço inoxidável	19	34,9	-	-	31,8	46	14,3	8,3	-	3	31,8	16	7,2	141	117,2	73,2	49,4	M8x60
K1255.104000	aço inoxidável	31,8	49,2	-	-	45,3	64,3	19	11	-	3	44	19	8,7	206	139,5	90,3	63,5	M10x80