

Grampo rápido vertical em versão pesada com eixo de aperto fixo

Descrição do artigo/Imagens dos produtos



Descrição

Material:

Aço.

Versão:

Aço endurecido e passivado.

Cabo plástico resistente ao óleo.

Indicação:

Abraçadeira do fuso soldável.

Acessórios:

K1442

K0102

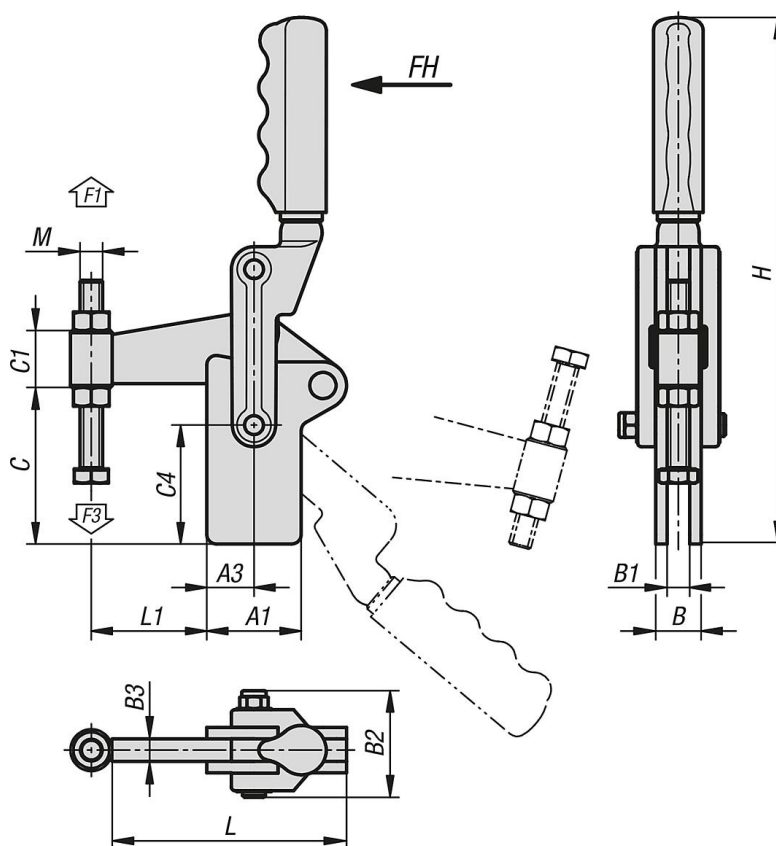
K0103

K1443

K0106

Grampo rápido vertical em versão pesada com eixo de aperto fixo

Desenhos



Visão geral dos artigos

Grampo rápido vertical em versão pesada com eixo de aperto fixo

Código do artigo	Ângulo de abertura braço de fixação	Ângulo de abertura cabo	Força manual FH N	Força de retenção F1 N	Força de tensão F3 N
K1250.007000	205°	130°	300	7000	1400
K1250.012000	195°	130°	500	12000	1400
K1250.014000	195°	130°	500	14000	1850

Código do artigo	A1	A3	B	B1	B2	B3	C	C1	C4	H	L	L1	M
K1250.007000	45	25	20	10	49,5	10	70	30	50	243	105	51,1	M12x100
K1250.012000	50	25	24	12	56,5	12	85	30	63	279	124	61,1	M12x100
K1250.014000	63	40	32	16	67,5	16	108	38	78	325	158	75	M16x150