

Grampo rápido vertical na versão pesada com ponteira regulável

Descrição do artigo/Imagens dos produtos



Descrição

Material:

Aço.

Versão:

Aço endurecido e passivado.

Cabo plástico resistente ao óleo.

Acessórios:

K0688

K0689

K0101

K1442

K0102

K0103

K1443

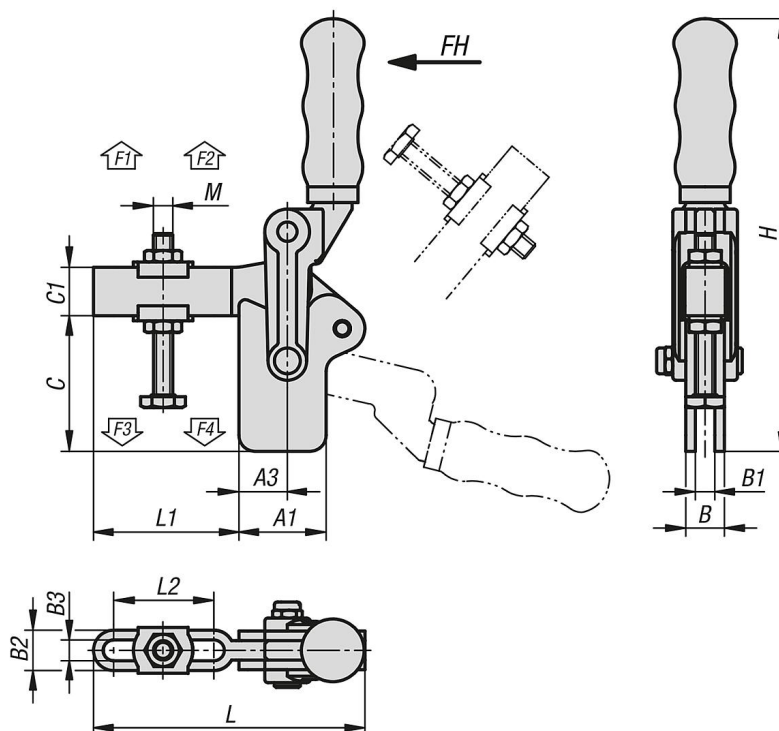
K0104

K0106

K1441

Grampo rápido vertical na versão pesada com ponteira regulável

Desenhos



Visão geral dos artigos

Grampo rápido vertical em versão pesada e eixo de aperto regulável

Código do artigo	Ângulo de abertura braço de fixação	Ângulo de abertura cabo	Força manual FH N	Força de retenção F1 N	Força de retenção F2 N	Força de tensão F3 N	Força de tensão F4 N
K1245.06000	210°	134°	200	3000	6000	800	900

Código do artigo	A1	A3	B	B1	B2	B3	C	C1	H	L	L1	L2	M
K1245.06000	27	15	12	6	12,5	6,5	42	15	137	84	45	31	M6x50